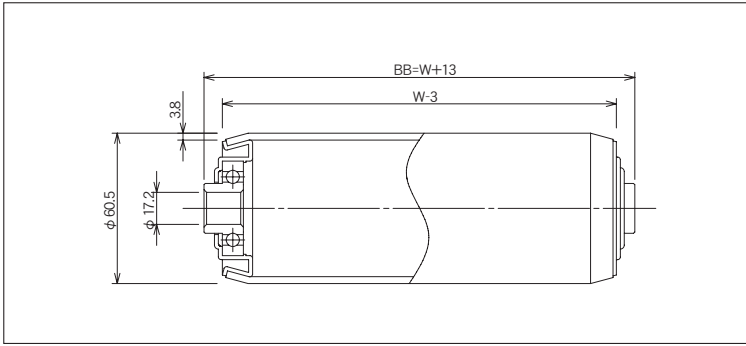


R-6038ZN-17



(単位 mm)



ローラ公称幅 W	ローラ全長 BB	フレーム内幅 ff	ローラ強度 (N)	重量目安 (g)
100	113	115	3,822	758
150	163	165	3,675	1,023
200	213	215	3,528	1,289
250	263	265	3,371	1,554
300	313	315	3,214	1,820
350	363	365	2,979	2,085
400	413	415	2,744	2,351
450	463	465	2,469	2,616
500	513	515	2,195	2,882
550	563	565	1,964	3,147
600	613	615	1,734	3,413
650	663	665	1,651	3,678
700	713	715	1,568	3,943
750	763	765	1,430	4,209
800	813	815	1,293	4,474
850	863	865	1,195	4,740
900	913	915	1,097	5,005
950	963	965	1,058	5,271
1,000	1,013	1,015	1,019	5,536

ローラ寸法 外径(φ)×肉厚(t)	60.5×3.8
標準ローラ公称幅 W	100~1,000
製作可能ローラ公称幅 W	90~1,500
ローラ材質	STKM
ローラ表面加工	溶融亜鉛メッキ
ベアリング種類	削り出しベアリング
ベアリング材質	SS400
ベアリング内径 db(φ)	17.2

ご注文例

- 公称幅でご注文の場合

R-6038ZN-17

500W

本

型式

W:ローラ幅

ご注文本数

- ローラ全長でご注文の場合

R-6038ZN-17

BB 513

本

型式

BB:ローラ全長

ご注文本数

※ローラ表面加工(硬質クロムメッキ、ゴム巻等)がある場合はご指示ください。

※ローラ軸・Rピンが必要な場合はご指示ください。