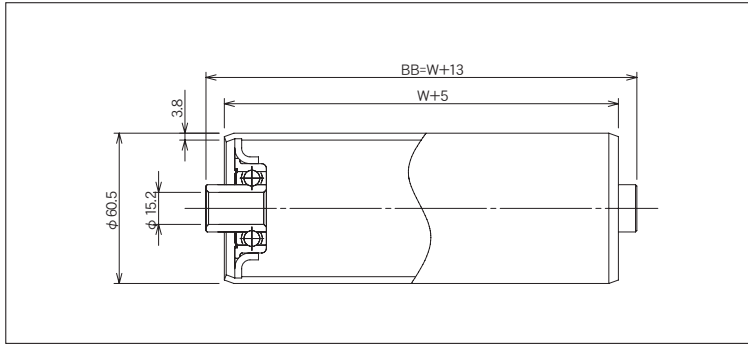


R-6038DE-15



(単位 mm)



ローラ公称幅 W	ローラ全長 BB	フレーム内幅 ff	ローラ強度 (N)	重量目安 (g)
100	113	115	3,684	754
150	163	165	3,532	1,019
200	213	215	3,381	1,285
250	263	265	3,126	1,550
300	313	315	2,871	1,816
350	363	365	2,660	2,081
400	413	415	2,450	2,347
450	463	465	2,205	2,612
500	513	515	1,960	2,878
550	563	565	1,754	3,143
600	613	615	1,548	3,409
650	663	665	1,474	3,674
700	713	715	1,401	3,939
750	763	765	1,274	4,205
800	813	815	1,146	4,470
850	863	865	1,063	4,736
900	913	915	980	5,001
950	963	965	945	5,267
1,000	1,013	1,015	911	5,532

ローラ寸法 外径(φ)×肉厚(t)	60.5×3.8
標準ローラ公称幅 W	100~1,000
製作可能ローラ公称幅 W	90~1,500
ローラ材質	SGP50A
ローラ表面加工	黒皮
ベアリング種類	削り出しベアリング
ベアリング材質	SS400
ベアリング内径 db(φ)	15.2

ご注文例

- 公称幅でご注文の場合

R-6038DE-15

500W

本

型式

W:ローラ幅

ご注文本数

- ローラ全長でご注文の場合

R-6038DE-15

BB 513

本

型式

BB:ローラ全長

ご注文本数

※ローラ表面加工(硬質クロムメッキ、ゴム巻等)がある場合はご指示ください。

※ローラ軸・Rピンが必要な場合はご指示ください。