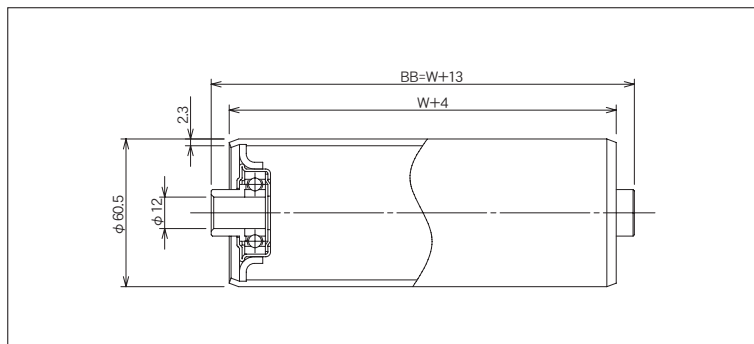


R-6023NBD



(単位 mm)

ローラ公称幅 W	ローラ全長 BB	フレーム内幅 ff	ローラ強度 (N)	重量目安 (g)
100	113	115	1,764	549
150	163	165	1,715	714
200	213	215	1,666	880
250	263	265	1,568	1,045
300	313	315	1,470	1,211
350	363	365	1,274	1,376
400	413	415	1,078	1,542
450	463	465	980	1,707
500	513	515	882	1,873
550	563	565	809	2,038
600	613	615	735	2,204
650	663	665	686	2,369
700	713	715	637	2,534
750	763	765	588	2,700
800	813	815	539	2,865
850	863	865	515	3,031
900	913	915	490	3,196
950	963	965	466	3,362
1,000	1,013	1,015	441	3,527

ローラ寸法 外径(φ)×肉厚(t)	60.5×2.3
標準ローラ公称幅 W	100~1,000
製作可能ローラ公称幅 W	50~1,500
ローラ材質	STKM
ローラ表面加工	溶融亜鉛メッキ
ベアリング種類	6201Z ポス付
ベアリング材質	SUJ 2
ベアリング内径 db(φ)	12.0

ご注文例

●公称幅でご注文の場合

R-6023NBD

500W

本

型式

W:ローラ幅

ご注文本数

●ローラ全長でご注文の場合

R-6023NBD

BB 513

本

型式

BB:ローラ全長

ご注文本数

※ローラ表面加工(硬質クロムメッキ、ゴム巻等)がある場合はご指示ください。

※ローラ軸・Rピンが必要な場合はご指示ください。

※お客様で軸を準備される場合、軸径はマイナス公差でお願い致します。