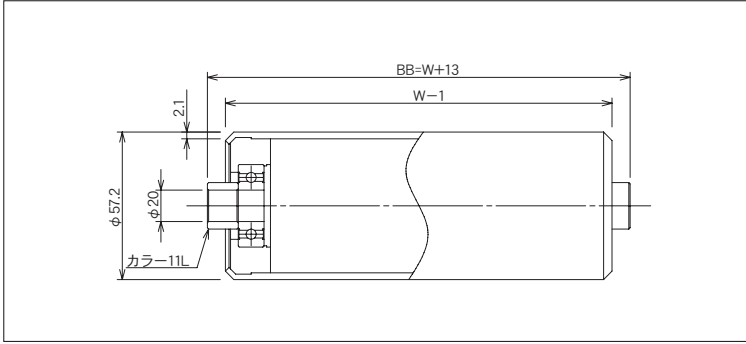


RB-5721D-20



(単位 mm)



ローラ公称幅 W	ローラ全長 BB	フレーム内幅 ff	ローラ強度 (N)	重量目安 (g)
100	113	115	4,900	698
150	163	165	4,900	840
200	213	215	4,900	982
250	263	265	4,900	1,125
300	313	315	4,900	1,267
350	363	365	4,900	1,409
400	413	415	4,900	1,551
450	463	465	4,900	1,693
500	513	515	4,900	1,835
550	563	565	4,900	1,978
600	613	615	4,900	2,120
650	663	665	4,616	2,262
700	713	715	4,253	2,404
750	763	765	3,979	2,546
800	813	815	3,714	2,689
850	863	865	3,499	2,831
900	913	915	3,293	2,973
950	963	965	3,126	3,115
1,000	1,013	1,015	2,960	3,257

ローラ寸法 外径(φ)×肉厚(t)	57.2×2.1
標準ローラ公称幅 W	100~1,000
製作可能ローラ公称幅 W	50~1,500
ローラ材質	STKM
ローラ表面加工	溶融亜鉛メッキ
ベアリング種類	6004ZZ
ベアリング材質	SUJ 2
ベアリング内径 db(φ)	20.0

ご注文例

●公称幅でご注文の場合

RB-5721D-20

500W

本

型式

W:ローラ幅

ご注文本数

●ローラ全長でご注文の場合

RB-5721D-20

BB 513

本

型式

BB:ローラ全長

ご注文本数

※ローラ表面加工(硬質クロムメッキ、ゴム巻等)がある場合はご指示ください。

※ローラ軸・Rピンが必要な場合はご指示ください。

※お客様で軸を準備される場合、軸径はマイナス公差でお願い致します。