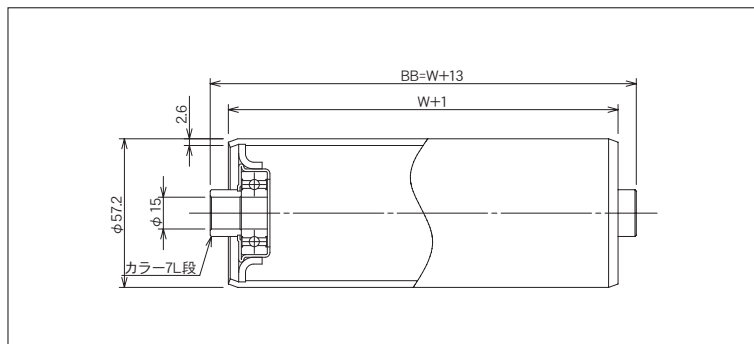


# RB-5726D-15



(単位 mm)

ローラ公称幅 W	ローラ全長 BB	フレーム内幅 ff	ローラ強度 (N)	重量目安 (g)
100	113	115	3,685	583
150	163	165	3,533	758
200	213	215	3,381	933
250	263	265	3,126	1,109
300	313	315	2,871	1,284
350	363	365	2,661	1,459
400	413	415	2,450	1,634
450	463	465	2,205	1,810
500	513	515	1,960	1,985
550	563	565	1,754	2,160
600	613	615	1,548	2,335
650	663	665	1,475	2,511
700	713	715	1,401	2,686
750	763	765	1,274	2,861
800	813	815	1,147	3,036
850	863	865	1,063	3,212
900	913	915	980	3,387
950	963	965	946	3,562
1,000	1,013	1,015	911	3,737

ローラ寸法 外径(φ)×肉厚(t)	57.2×2.6
標準ローラ公称幅 W	100~1,000
製作可能ローラ公称幅 W	50~1,500
ローラ材質	STKM
ローラ表面加工	溶融亜鉛メッキ
ベアリング種類	6002ZZ
ベアリング材質	SUJ 2
ベアリング内径 db(φ)	15.0

## ご注文例

●公称幅でご注文の場合

**RB-5726D-15**

**500W**

**本**

型式

W:ローラ幅

ご注文本数

●ローラ全長でご注文の場合

**RB-5726D-15**

**BB 513**

**本**

型式

BB:ローラ全長

ご注文本数

※ローラ表面加工(硬質クロムメッキ、ゴム巻等)がある場合はご指示ください。

※ローラ軸・Rピンが必要な場合はご指示ください。

※お客様で軸を準備される場合、軸径はマイナス公差でお願い致します。