

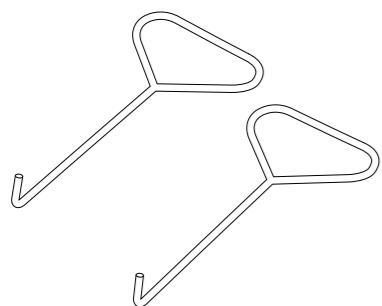


T-2



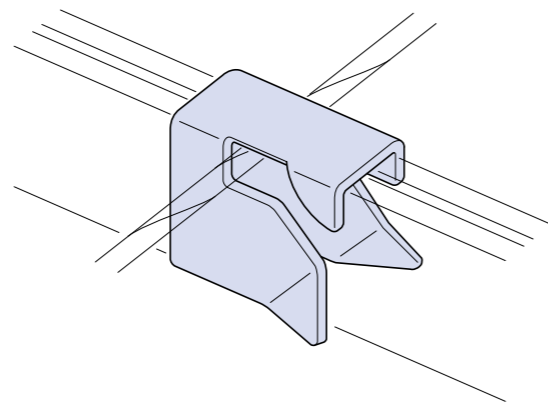
溝幅 (ℓ) mm	型式記号	グレーチング			重量 kg/枚	受 枠			総重量 kg/枚	建 値					
		寸 法 mm		主部材		寸 法 mm		重量 kg/枚		標準価格			北海道・沖縄		
		長さ(a)	幅(b)			本体	受枠			合計	本体	受枠	合計		
200	NM25N-2	300	995	I-25	10.4	L31x60x6	8.2	18.6	9,200	5,600	14,800	9,700	5,800	15,500	
250	NM25N-2.5	350	995	I-25	11.9	L31x60x6	8.2	20.1	10,100	5,600	15,700	10,700	5,800	16,500	
300	NM25N-3	400	995	I-25	13.5	L31x60x6	8.2	21.7	10,900	5,600	16,500	11,500	5,800	17,300	
350	NM25N-3.5	450	995	I-25	15.0	L31x60x6	8.2	23.2	11,600	5,600	17,200	12,200	5,800	18,000	
400	NM32N-4	500	995	I-32	20.6	L38x60x6	9.3	29.9	14,500	5,800	20,300	15,300	6,000	21,300	
450	NM32N-4.5	550	995	I-32	22.5	L38x60x6	9.3	31.8	15,200	5,800	21,000	16,000	6,000	22,000	
500	NM32N-5	600	995	I-32	24.5	L38x60x6	9.3	33.8	16,200	5,800	22,000	17,100	6,000	23,100	
550	NM32N-5.5	650	995	I-32	26.4	L38x60x6	9.3	35.7	17,300	5,800	23,100	18,200	6,000	24,200	
600	NM38N-6	700	995	I-38	32.6	L44x60x6	9.8	42.4	22,200	6,600	28,800	23,400	7,000	30,400	
700	NM38N-7	800	995	I-38	37.1	L44x60x6	9.8	46.9	25,200	6,600	31,800	26,400	7,000	33,400	

●細目用把手HN-2 (垂鉛メッキ)



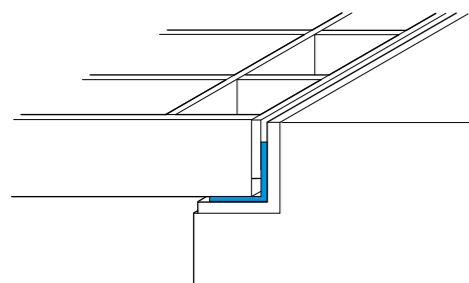
価 格	1,000円/本
-----	----------

●Nクリップ(連結クリップ)



	価 格
NC-1 主部材厚み(3mm用)	500円/個
NC-2 主部材厚み(4.5mm・5mm用)	
NC-3 主部材厚み(7mm用)	

●Lシート



	価 格
GL-1 19x50x2x998	1,600円/2枚

●1件につき5万円以下のご注文については小口運賃として別途2,000円を申し受けます。 ●本価格表は消費税を含んでおりません。

材質:SS400

普通目:30P(35.3P)

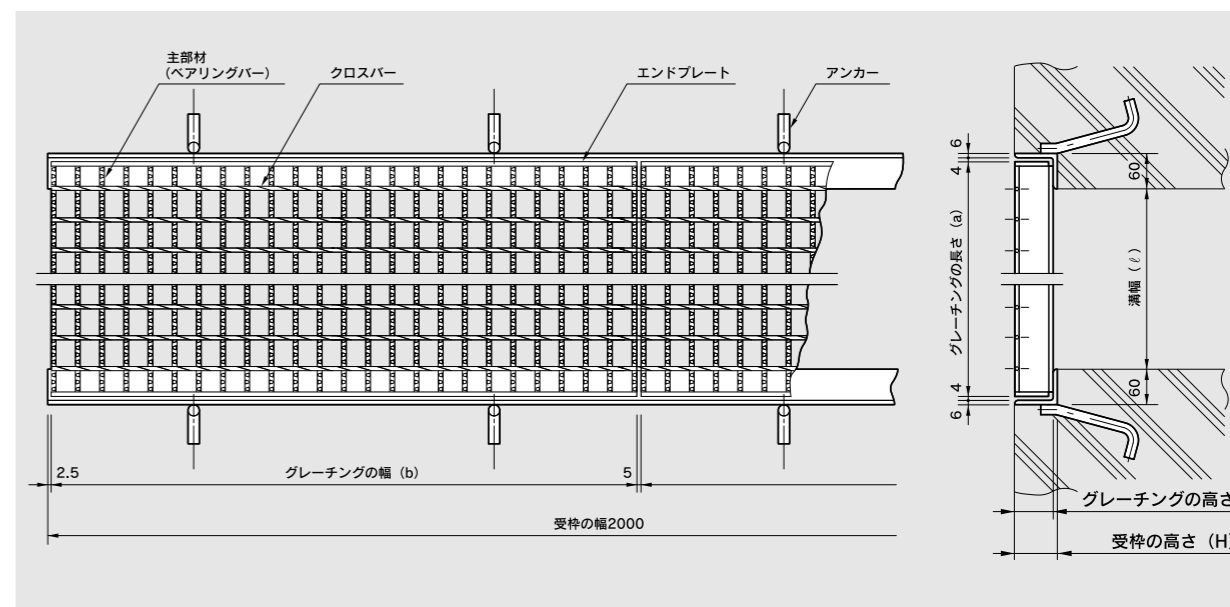
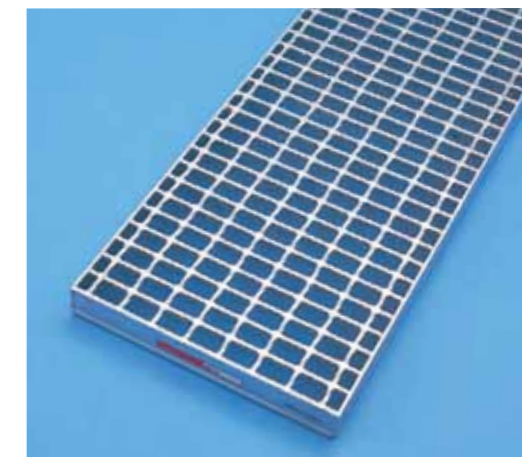
表面:ノンスリップ

主部材:Iバー



型式記号の説明

みぞぶた 主部材(I-50x7x4) 溝幅を表示(300mm)
NM 50N-3
 ノンスリップを表示



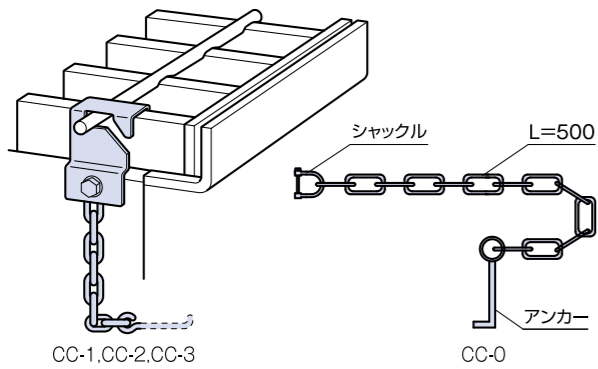
T-25



溝幅 (ℓ) mm	型式記号	グレーチング			質量 kg/枚	受 枠			総質量 kg/枚	建 値					
		寸 法 mm		主部材		寸 法 mm		質量 kg/枚		標準価格			北海道・沖縄		
		長さ(a)	幅(b)			本体	受枠			合計	本体	受枠	合計		
200	NM44N-2	300	995	I-44	17.3	L50x60x6	10.4	27.7	12,700	7,000	19,700	13,400	7,400	20,800	
250	NM50N-2.5	350	995	I-50	24.7	L56x60x6	11.2	35.9	18,100	7,400	25,500	19,100	7,800	26,900	
300	NM55N-3	400	995	I-55	30.3	L61x60x6	11.6	41.9	22,500	7,600	30,100	23,700	8,000	31,700	
350	NM60N-3.5	450	995	I-60	37.0	L66x60x6	12.0	49.0	27,200	7,800	35,000	28,600	8,200	36,800	
400	NM65N-4	500	995	I-65	43.3	L71x60x6	12.5	55.8	31,800	8,000	39,800	33,400	8,400	41,800	
450	NM75N-4.5	550	995	I-75	54.1	L81x60x6	13.4	67.5	39,800	8,200	48,000	41,800	8,600	50,400	
500	NM75N-5	600	995	I-75	58.7	L81x60x6	13.4	72.1	41,000	8,200	49,200	43,100	8,600	51,700	
550	NM90N-5.5	650	995	I-90	74.4	PL96x60x6	14.8	89.2	66,200	9,600	75,800	69,600	10,000	79,600	
600	NM90N-6	700	995	I-90	79.7	PL96x60x6	14.8	94.5	67,900	9,600	77,500	71,300	10,000	81,300	
700	NM100N-7	800	995	I-100	99.9	PL106x60x6	15.7	115.6	79,600	9,800	89,400	83,400	10,200	93,600	

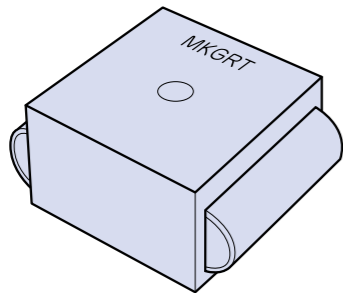
●1件につき5万円以下のご注文については小口運賃として別途2,000円を申し受けます。 ●本価格表は消費税を含んでおりません。

盗難防止用くさり



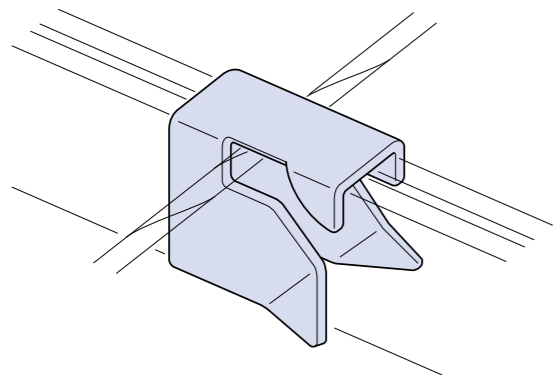
		価格
CC-0	鎖止め加工(別途)済みの本体専用	1,000円/セット
CC-1	主部材高さ19~44用	
CC-2	主部材高さ50~75用	
CC-3	主部材高さ90~100用	

ゴムキャップ



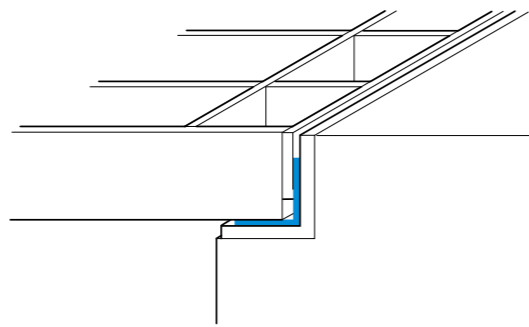
		価格
NRC-S	主部材高さ32H~38H	450円/個
NRC-SL	主部材高さ44H	480円/個
NRC-M	主部材高さ50H~65H	500円/個

Nクリップ(連結クリップ)



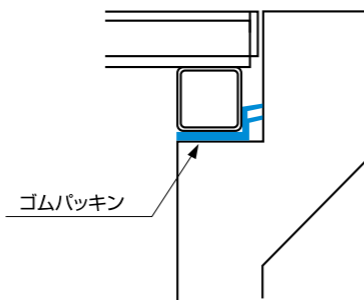
		価格
NC-L	主部材厚み1.8mm用	500円/個
NC-1	主部材厚み3mm用	
NC-2	主部材厚み4.5mm-5mm用	
NC-3	主部材厚み7mm用	

Lシート(騒音防止簡易シート)



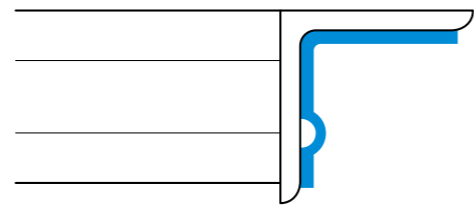
		価格
GL-1	19X50X2X998	1,600円/2枚

Kゴム(かさあげ用騒音抑止ゴムパッキン)



			価格
KS-1	騒音抑止Kゴム	0.5m	2,500円/枚
KS-2		1.0m	3,500円/枚

Uシート(U字溝用騒音防止簡易シート)



			価格
GU-1	アングル3X30X30用	2X25X25X993	1,200円/2枚
GU-2	アングル5X40X40用	2X33X33X993	1,500円/2枚
GU-3	アングル6X50X50用	2X41X41X993	1,800円/2枚

溶融亜鉛メッキの外観について

溶融亜鉛メッキの外観に「白さび」や「やけ」と呼ばれる現象が発生することがありますが、メッキの耐食性には特に問題ありません。

①白さび

保管中に雨水の付着、結露などによって生じた塩基性炭酸亜鉛などの腐食生成物。
(参考)白さびによるめっき皮膜の消耗はわずかで、耐食性にはほとんど影響はない。

白さびの外観は、白いチョークの粉がまだらに付着したような状態です。外観上は、著しくメッキ層が腐食したように見えますが、雨水などの白さびの原因がなくなれば、次第に脱落して、メッキ表面に緻密な保護皮膜を形成します。

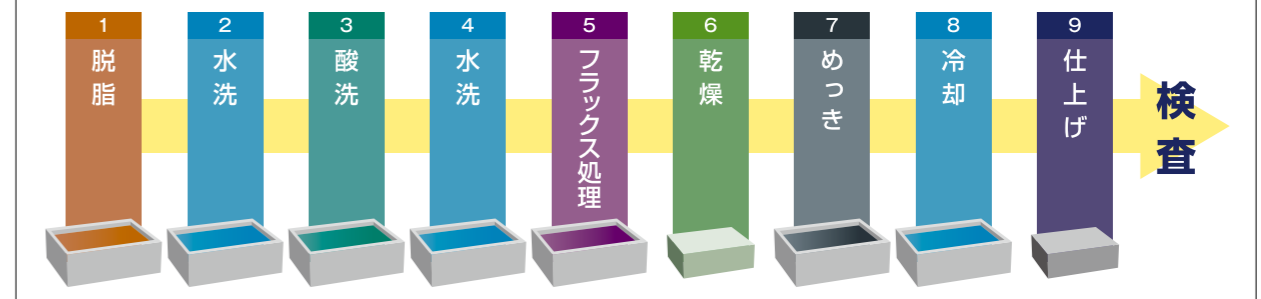
保管について 上記の通り、白錆は耐食性にほとんど影響がありませんが、溶融亜鉛メッキ製品の外観を保つために、屋外での保管は避けてください。風雨に当たらない通風のよい室内で、パレット等に乗せて保管することをおすすめします。

※青字部分、一般社団法人 日本溶融亜鉛メッキ協会 WEBサイト「日本工業規格JIS H 8641-2007(要約)」より抜粋
http://www.aen-mekki.or.jp/Portals/0/PDF/service/JIS%20H%208641%20%EF%BC%88%E6%8A%9C%E7%B2%8B%EF%BC%89.pdf

②やけ

金属亜鉛の光沢がなく、表面がつや消し又は灰色を呈したものの。甚だしい場合には暗灰色となる。
(参考)この現象は合金層がめっき表面に露出したものであり、大気中での耐食性には影響ない。やけは、密着性さえ十分であれば実用上の欠陥とはならないので、外観基準を設定する場合は、この点を考慮することが必要である。なお、金属亜鉛の光沢は酸化的の進行とともに失われ、やけの表面と類似した色調となってくる。素材の鋼製造工程(脱酸法)によってけい素含有量に違いがあり、その影響でやけの発生頻度に差が生じる。

溶融亜鉛メッキの工程

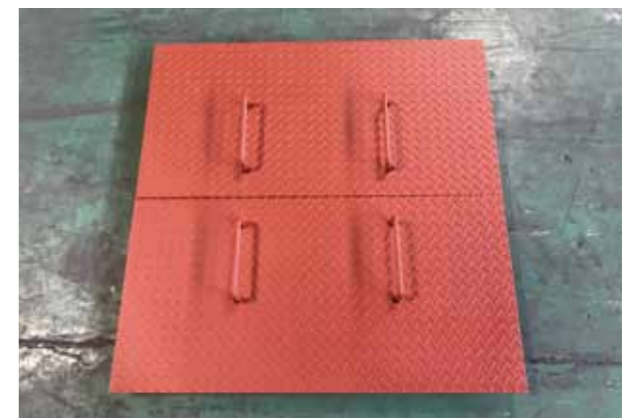


その他製品

ピット蓋 メッキ



縞鋼板



エキスパンドメタル

