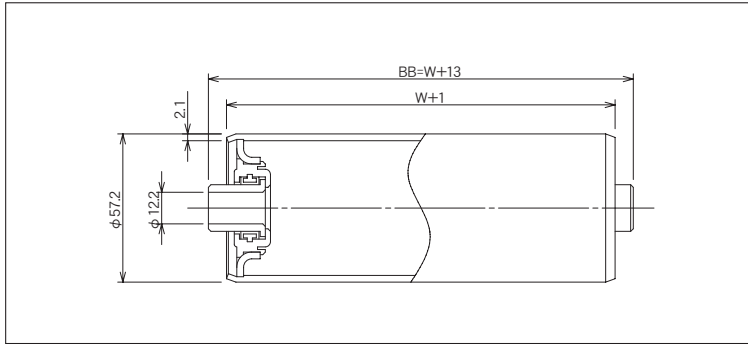


# R-5721DJ



**中軽**

**STEEL**

**メッキ**

**ニードル樹脂ベアリング**

**FREE**  
サイズ

**RoHS**

**駆動ローラ**

(単位 mm)



ローラ公称幅 W	ローラ全長 BB	フレーム内幅 ff	ローラ強度 (N)	重量目安 (g)
100	113	115	686	415
150	163	165	686	557
200	213	215	686	699
250	263	265	686	842
300	313	315	686	984
350	363	365	686	1,126
400	413	415	686	1,268
450	463	465	637	1,410
500	513	515	588	1,552
550	563	565	515	1,695
600	613	615	441	1,837
650	663	665	426	1,979
700	713	715	411	2,121
750	763	765	377	2,263
800	813	815	343	2,406
850	863	865	328	2,548
900	913	915	313	2,690
950	963	965	294	2,832
1,000	1,013	1,015	274	2,974

ローラ寸法 外径(φ)×肉厚(t)	57.2×2.1
標準ローラ公称幅 W	100~1,000
製作可能ローラ公称幅 W	50~1,500
ローラ材質	STKM
ローラ表面加工	熔融亜鉛メッキ
ベアリング種類	ニードル樹脂ベアリング
ベアリング材質	ポリアセタール樹脂
ベアリング内径 db(φ)	12.2

## ご注文例

- 公称幅でご注文の場合

**R-5721DJ**

**500W**

**本**

型式

W:ローラ幅

ご注文本数

- ローラ全長でご注文の場合

**R-5721DJ**

**BB 513**

**本**

型式

BB:ローラ全長

ご注文本数

※ローラ表面加工(硬質クロムメッキ、ゴム巻等)がある場合はご指示ください。

※ローラ軸・Rピンが必要な場合はご指示ください。