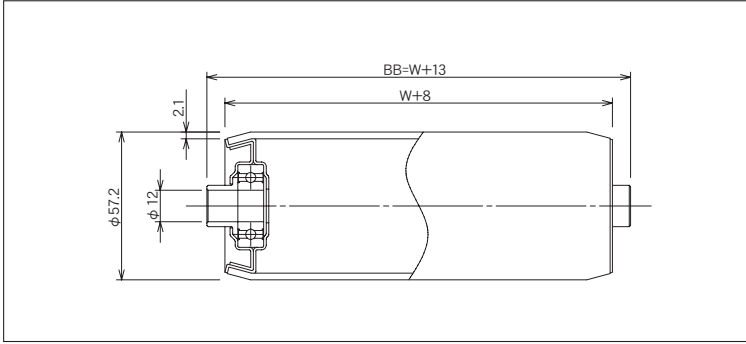


# RBS-5721



(単位 mm)

| ローラ公称幅 W | ローラ全長 BB | フレーム内幅 ff | ローラ強度 (N) | 重量目安 (g) |
|----------|----------|-----------|-----------|----------|
| 100      | 113      | 115       | 1,764     | 431      |
| 150      | 163      | 165       | 1,715     | 573      |
| 200      | 213      | 215       | 1,666     | 716      |
| 250      | 263      | 265       | 1,568     | 858      |
| 300      | 313      | 315       | 1,470     | 1,001    |
| 350      | 363      | 365       | 1,274     | 1,143    |
| 400      | 413      | 415       | 1,078     | 1,286    |
| 450      | 463      | 465       | 980       | 1,428    |
| 500      | 513      | 515       | 882       | 1,571    |
| 550      | 563      | 565       | 809       | 1,713    |
| 600      | 613      | 615       | 735       | 1,856    |
| 650      | 663      | 665       | 686       | 1,998    |
| 700      | 713      | 715       | 637       | 2,141    |
| 750      | 763      | 765       | 588       | 2,283    |
| 800      | 813      | 815       | 539       | 2,426    |
| 850      | 863      | 865       | 515       | 2,568    |
| 900      | 913      | 915       | 490       | 2,711    |
| 950      | 963      | 965       | 466       | 2,853    |
| 1,000    | 1,013    | 1,015     | 441       | 2,995    |

|                   |            |
|-------------------|------------|
| ローラ寸法 外径(φ)×肉厚(t) | 57.2×2.1   |
| 標準ローラ公称幅 W        | 100~1,000  |
| 製作可能ローラ公称幅 W      | 90~1,500   |
| ローラ材質             | STKM       |
| ローラ表面加工           | 溶融亜鉛メッキ    |
| ベアリング種類           | 6201ZZ ポス付 |
| ベアリング材質           | SUJ 2      |
| ベアリング内径 db(φ)     | 12.0       |

## ご注文例

●公称幅でご注文の場合

**RBS-5721**

**500W**

**本**

型式

W:ローラ幅

ご注文本数

●ローラ全長でご注文の場合

**RBS-5721**

**BB 513**

**本**

型式

BB:ローラ全長

ご注文本数

※ローラ表面加工(硬質クロムメッキ、ゴム巻等)がある場合はご指示ください。

※ローラ軸・Rピンが必要な場合はご指示ください。

※お客様で軸を準備される場合、軸径はマイナス公差でお願い致します。