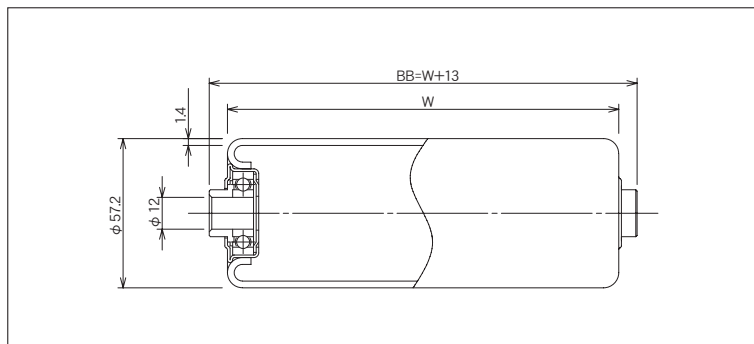


R-5714NB



(単位 mm)

ローラ公称幅 W	ローラ全長 BB	フレーム内幅 ff	ローラ強度 (N)	重量目安 (g)
100	113	115	1,764	331
150	163	165	1,715	427
200	213	215	1,666	523
250	263	265	1,568	619
300	313	315	1,470	715
350	363	365	1,274	811
400	413	415	1,078	907
450	463	465	980	1,003
500	513	515	882	1,099
550	563	565	808	1,195
600	613	615	735	1,291
650	663	665	686	1,387
700	713	715	637	1,484
750	763	765	588	1,580
800	813	815	539	1,676
850	863	865	514	1,772
900	913	915	490	1,868
950	963	965	465	1,964
1,000	1,013	1,015	441	2,060

ローラ寸法 外径(φ)×肉厚(t)	57.2×1.4
標準ローラ公称幅 W	100~1,000
製作可能ローラ公称幅 W	50とびで製作可能
ローラ材質	STKM11A-S
ローラ表面加工	溶融亜鉛メッキ
ベアリング種類	6201Z ポス付
ベアリング材質	SUJ 2
ベアリング内径 db(φ)	12.0

ご注文例

●公称幅でご注文の場合

R-5714NB

500W

本

型式

W:ローラ幅

ご注文本数

●ローラ全長でご注文の場合

R-5714NB

BB 513

本

型式

BB:ローラ全長

ご注文本数

※ローラ表面加工(硬質クロムメッキ、ゴム巻等)がある場合はご指示ください。

※ローラ軸・Rピンが必要な場合はご指示ください。

※お客様で軸を準備される場合、軸径はマイナス公差でお願い致します。