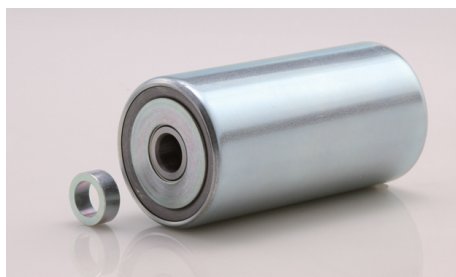
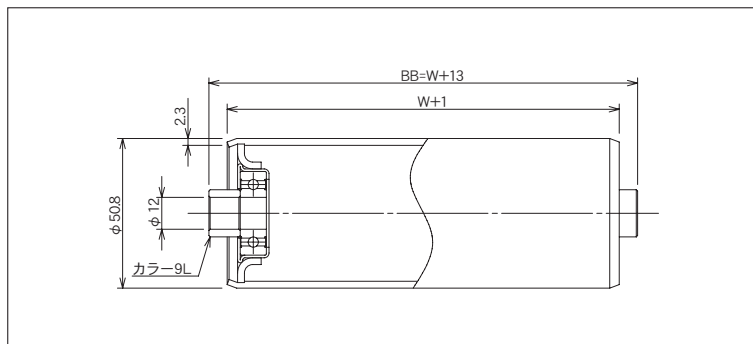


RB-5023D



(単位 mm)

| ローラ公称幅 W | ローラ全長 BB | フレーム内幅 ff | ローラ強度 (N) | 重量目安 (g) |
|----------|----------|-----------|-----------|----------|
| 100 | 113 | 115 | 1,764 | 474 |
| 150 | 163 | 165 | 1,715 | 611 |
| 200 | 213 | 215 | 1,666 | 749 |
| 250 | 263 | 265 | 1,568 | 886 |
| 300 | 313 | 315 | 1,470 | 1,023 |
| 350 | 363 | 365 | 1,274 | 1,160 |
| 400 | 413 | 415 | 1,078 | 1,298 |
| 450 | 463 | 465 | 980 | 1,435 |
| 500 | 513 | 515 | 882 | 1,572 |
| 550 | 563 | 565 | 809 | 1,709 |
| 600 | 613 | 615 | 735 | 1,847 |
| 650 | 663 | 665 | 686 | 1,984 |
| 700 | 713 | 715 | 637 | 2,121 |
| 750 | 763 | 765 | 588 | 2,259 |
| 800 | 813 | 815 | 539 | 2,396 |
| 850 | 863 | 865 | 515 | 2,533 |
| 900 | 913 | 915 | 490 | 2,670 |
| 950 | 963 | 965 | 466 | 2,808 |
| 1,000 | 1,013 | 1,015 | 441 | 2,945 |

| | |
|-------------------|-----------|
| ローラ寸法 外径(φ)×肉厚(t) | 50.8×2.3 |
| 標準ローラ公称幅 W | 100~1,000 |
| 製作可能ローラ公称幅 W | 50~1,500 |
| ローラ材質 | STKM |
| ローラ表面加工 | 三価クロムメッキ |
| ベアリング種類 | 6201ZZ |
| ベアリング材質 | SUJ 2 |
| ベアリング内径 db(φ) | 12.0 |

ご注文例

●公称幅でご注文の場合

RB-5023D

500W

本

型式

W:ローラ幅

ご注文本数

●ローラ全長でご注文の場合

RB-5023D

BB 513

本

型式

BB:ローラ全長

ご注文本数

※ローラ表面加工(硬質クロムメッキ、ゴム巻等)がある場合はご指示ください。

※ローラ軸・Rピンが必要な場合はご指示ください。

※お客様で軸を準備される場合、軸径はマイナス公差でお願い致します。