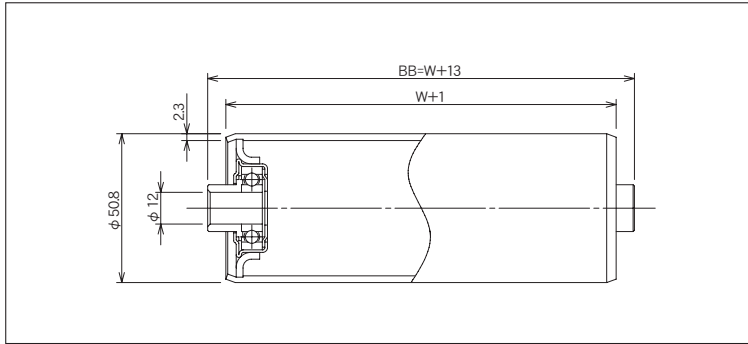


R-5023NBD



(単位 mm)

ローラ公称幅 W	ローラ全長 BB	フレーム内幅 ff	ローラ強度 (N)	重量目安 (g)
100	113	115	1,764	468
150	163	165	1,715	605
200	213	215	1,666	743
250	263	265	1,568	890
300	313	315	1,470	1,017
350	363	365	1,274	1,154
400	413	415	1,078	1,292
450	463	465	980	1,429
500	513	515	882	1,566
550	563	565	809	1,703
600	613	615	735	1,841
650	663	665	686	1,978
700	713	715	637	2,115
750	763	765	588	2,253
800	813	815	539	2,390
850	863	865	515	2,527
900	913	915	490	2,664
950	963	965	466	2,802
1,000	1,013	1,015	441	2,939

ローラ寸法 外径(φ)×肉厚(t)	50.8×2.3
標準ローラ公称幅 W	100~1,000
製作可能ローラ公称幅 W	50~1,500
ローラ材質	STKM
ローラ表面加工	三価クロムメッキ
ベアリング種類	6201Z ポス付
ベアリング材質	SUJ 2
ベアリング内径 db(φ)	12.0

ご注文例

●公称幅でご注文の場合

R-5023NBD

500W

本

型式

W:ローラ幅

ご注文本数

●ローラ全長でご注文の場合

R-5023NBD

BB 513

本

型式

BB:ローラ全長

ご注文本数

※ローラ表面加工(硬質クロムメッキ、ゴム巻等)がある場合はご指示ください。

※ローラ軸・Rピンが必要な場合はご指示ください。

※お客様で軸を準備される場合、軸径はマイナス公差でお願い致します。