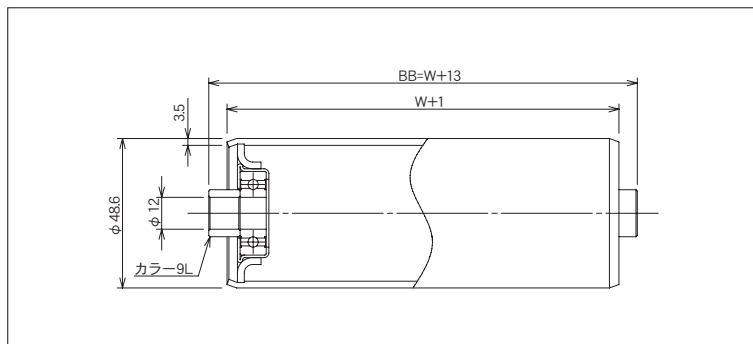


# RB-4832-12



ローラ寸法 外径(φ)×肉厚(t)	48.6×3.5
標準ローラ公称幅 W	100~1,000
製作可能ローラ公称幅 W	50~1,500
ローラ材質	SGP40A
ローラ表面加工	黒皮
ベアリング種類	6201ZZ
ベアリング材質	SUJ 2
ベアリング内径 db(φ)	12.0

(単位 mm)

ローラ公称幅 W	ローラ全長 BB	フレーム内幅 ff	ローラ強度 (N)	重量目安 (g)
100	113	115	1,764	555
150	163	165	1,715	750
200	213	215	1,666	945
250	263	265	1,568	1,140
300	313	315	1,470	1,335
350	363	365	1,274	1,530
400	413	415	1,078	1,725
450	463	465	980	1,920
500	513	515	882	2,115
550	563	565	809	2,310
600	613	615	735	2,505
650	663	665	686	2,700
700	713	715	637	2,895
750	763	765	588	3,090
800	813	815	539	3,285
850	863	865	515	3,480
900	913	915	490	3,675
950	963	965	466	3,870
1,000	1,013	1,015	441	4,065

## ご注文例

●公称幅でご注文の場合

**RB-4832-12**

**500W**

**本**

型式

W:ローラ幅

ご注文本数

●ローラ全長でご注文の場合

**RB-4832-12**

**BB 513**

**本**

型式

BB:ローラ全長

ご注文本数

※ローラ表面加工(硬質クロムメッキ、ゴム巻等)がある場合はご指示ください。

※ローラ軸・Rピンが必要な場合はご指示ください。

※お客様で軸を準備される場合、軸径はマイナス公差でお願い致します。