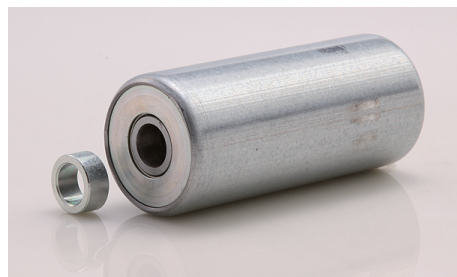
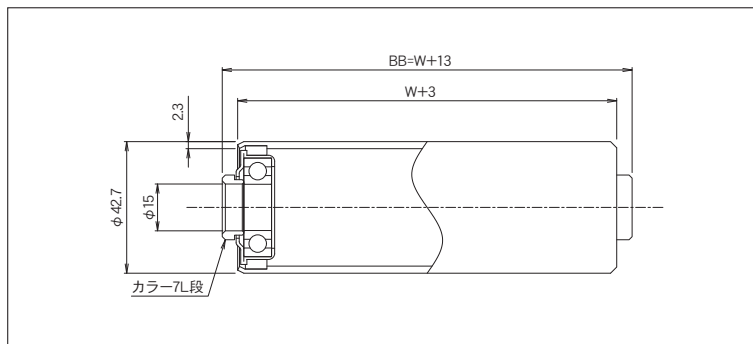


RB-4223-15



(単位 mm)

ローラ公称幅 W	ローラ全長 BB	フレーム内幅 ff	ローラ強度 (N)	重量目安 (g)
100	113	115	3,685	372
150	163	165	3,533	486
200	213	215	3,381	600
250	263	265	3,126	714
300	313	315	2,871	823
350	363	365	2,661	942
400	413	415	2,450	1,056
450	463	465	2,205	1,171
500	513	515	1,960	1,285
550	563	565	1,754	1,399
600	613	615	1,548	1,513
650	663	665	1,475	1,627
700	713	715	1,401	1,741
750	763	765	1,274	1,856
800	813	815	1,147	1,970
850	863	865	1,063	2,084
900	913	915	980	2,198
950	963	965	946	2,312
1,000	1,013	1,015	911	2,426

ローラ寸法 外径(φ)×肉厚(t)	42.7×2.3
標準ローラ公称幅 W	100~1,000
製作可能ローラ公称幅 W	50~1,500
ローラ材質	STKM
ローラ表面加工	溶融亜鉛メッキ
ベアリング種類	6002ZZ
ベアリング材質	SUJ 2
ベアリング内径 db(φ)	15.0

ご注文例

●公称幅でご注文の場合

RB-4223-15

500W

本

型式

W:ローラ幅

ご注文本数

●ローラ全長でご注文の場合

RB-4223-15

BB 513

本

型式

BB:ローラ全長

ご注文本数

※ローラ表面加工(硬質クロムメッキ、ゴム巻等)がある場合はご指示ください。

※ローラ軸・Rピンが必要な場合はご指示ください。

※お客様で軸を準備される場合、軸径はマイナス公差でお願い致します。