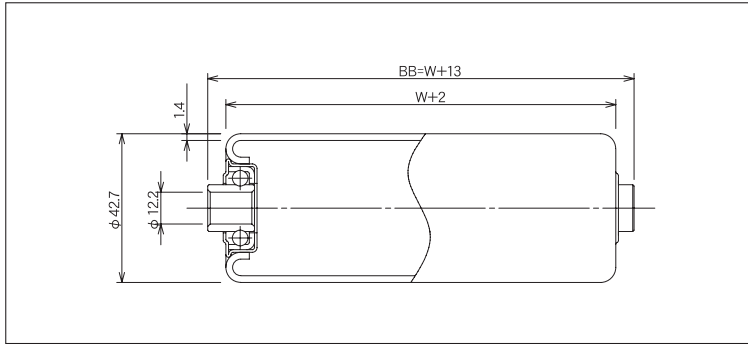


R-4214P



(単位 mm)

ローラ公称幅 W	ローラ全長 BB	フレーム内幅 ff	ローラ強度 (N)	重量目安 (g)
100	113	115	1,666	202
150	163	165	1,626	273
200	213	215	1,587	344
250	263	265	1,308	415
300	313	315	1,029	486
350	363	365	955	557
400	413	415	882	628
450	463	465	813	699
500	513	515	744	770
550	563	565	661	841
600	613	615	578	912
650	663	665	553	983
700	713	715	529	1,054
750	763	765	485	1,125
800	813	815	441	1,196
850	863	865	421	1,267
900	913	915	401	1,338
950	963	965	377	1,409
1,000	1,013	1,015	352	1,480

ローラ寸法 外径(φ)×肉厚(t)	42.7×1.4
標準ローラ公称幅 W	100~1,000
製作可能ローラ公称幅 W	50とびで製作可能
ローラ材質	STKM
ローラ表面加工	熔融亜鉛メッキ
ベアリング種類	プレスベアリング
ベアリング材質	SS400
ベアリング内径 db(φ)	12.2

ご注文例

- 公称幅でご注文の場合

R-4214P

500W

本

型式

W:ローラ幅

ご注文本数

- ローラ全長でご注文の場合

R-4214P

BB 513

本

型式

BB:ローラ全長

ご注文本数

※ローラ表面加工(硬質クロムメッキ、ゴム巻等)がある場合はご指示ください。

※ローラ軸・Rピンが必要な場合はご指示ください。