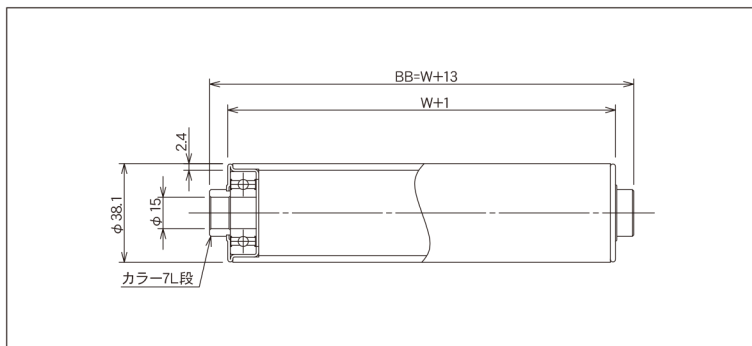


RB-3823-15



(単位 mm)

ローラ公称幅 W	ローラ全長 BB	フレーム内幅 ff	ローラ強度 (N)	重量目安 (g)
100	113	115	3,685	284
150	163	165	3,533	384
200	213	215	3,381	484
250	263	265	3,126	584
300	313	315	2,871	684
350	363	365	2,661	784
400	413	415	2,450	884
450	463	465	2,205	984
500	513	515	1,960	1,084
550	563	565	1,754	1,184
600	613	615	1,548	1,284
650	663	665	1,475	1,384
700	713	715	1,401	1,484
750	763	765	1,274	1,584
800	813	815	1,147	1,684
850	863	865	1,063	1,784
900	913	915	980	1,884
950	963	965	946	1,984
1,000	1,013	1,015	911	2,084

ローラ寸法 外径(φ)×肉厚(t)	38.1×2.4
標準ローラ公称幅 W	100~1,000
製作可能ローラ公称幅 W	40~1,500
ローラ材質	STKM
ローラ表面加工	溶融亜鉛メッキ
ベアリング種類	6002ZZ
ベアリング材質	SUJ 2
ベアリング内径 db(φ)	15.0

ご注文例

- 公称幅でご注文の場合

RB-3823-15

型式

500W

W:ローラ幅

本

ご注文本数

- ローラ全長でご注文の場合

RB-3823-15

型式

BB 513

BB:ローラ全長

本

ご注文本数

※ローラ表面加工(硬質クロムメッキ、ゴム巻等)がある場合はご指示ください。

※ローラ軸・Rピンが必要な場合はご指示ください。

※お客様で軸を準備される場合、軸径はマイナス公差でお願い致します。