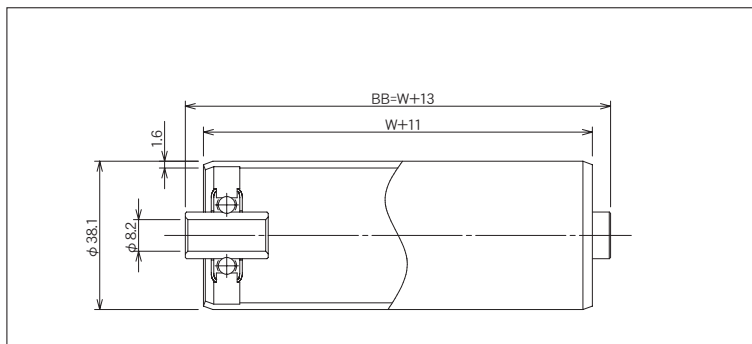


R-3816DS-8



(単位 mm)



ローラ公称幅 W	ローラ全長 BB	フレーム内幅 ff	ローラ強度 (N)	重量目安 (g)
100	113	115	490	262
150	163	165	490	334
200	213	215	490	406
250	263	265	430	478
300	313	315	372	550
350	363	365	323	622
400	413	415	274	694
450	463	465	245	766
500	513	515	215	838
550	563	565	186	910
600	613	615	176	982
650	663	665	166	1,054
700	713	715	156	1,126
750	763	765	151	1,198
800	813	815	147	1,270
850	863	865	132	1,342
900	913	915	117	1,414
950	963	965	113	1,486
1,000	1,013	1,015	107	1,558

ローラ寸法 外径(φ)×肉厚(t)	38.1×1.6
標準ローラ公称幅 W	100~1,000
製作可能ローラ公称幅 W	50~1,500
ローラ材質	STKM11A
ローラ表面加工	溶融亜鉛メッキ
ベアリング種類	削り出しベアリング
ベアリング材質	SS400
ベアリング内径 db(φ)	8.2

ご注文例

- 公称幅でご注文の場合

R-3816DS-8

型式

500W

W:ローラ幅

本

ご注文本数

- ローラ全長でご注文の場合

R-3816DS-8

型式

BB 513

BB:ローラ全長

本

ご注文本数

※ローラ表面加工(硬質クロムメッキ、ゴム巻等)がある場合はご指示ください。

※ローラ軸・Rピンが必要な場合はご指示ください。