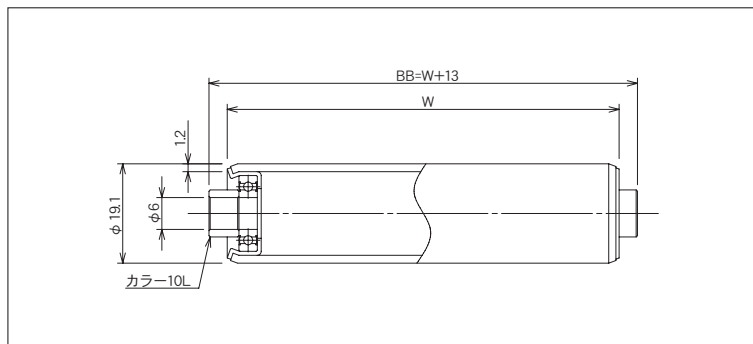


# RB-1912



(単位 mm)

ローラ公称幅 W	ローラ全長 BB	フレーム内幅 ff	ローラ強度 (N)	重量目安 (g)
100	113	115	588	68
150	163	165	382	94
200	213	215	274	120
250	263	265	215	146
300	313	315	176	172
350	363	365	157	198
400	413	415	137	224
450	463	465	118	250
500	513	515	107	276

ローラ寸法 外径(φ)×肉厚(t)	19.1×1.2
標準ローラ公称幅 W	100~500
製作可能ローラ公称幅 W	40~600
ローラ材質	STKM12A
ローラ表面加工	溶融亜鉛メッキ
ベアリング種類	696ZZ
ベアリング材質	SUJ 2
ベアリング内径 db(φ)	6.0

## ご注文例

●公称幅でご注文の場合

**RB-1912**

**300W**

**本**

型式

W:ローラ幅

ご注文本数

●ローラ全長でご注文の場合

**RB-1912**

**BB 313**

**本**

型式

BB:ローラ全長

ご注文本数

※ローラ表面加工(硬質クロムメッキ、ゴム巻等)がある場合はご指示ください。

※ローラ軸・Rピンが必要な場合はご指示ください。

※お客様で軸を準備される場合、軸径はマイナス公差でお願い致します。