



T-14

ます穴 幅×長さ mm	標準形式	グレーチング			受 枠			総質量 kg/枚	建 値								
		寸 法 mm		質量 kg/枚	寸 法 mm		質量 kg/枚		標準価格			北海道・沖縄					
		長さ(a)	幅(b)		長さ(A)	幅(B)			本体	受枠	合計	本体	受枠	合計			
300x300	NFA38N-33B	400	395	I-38	9.2	420	420	KA	50	8.7	17.9	11,000	10,200	21,200	11,700	10,700	22,400
						KB	56	9.3	18.5	13,000	10,400	23,400	13,700	10,900	24,600		
400x400	NFA44N-44B	515	515	I-44	16.3	535	535	KA	56	11.8	28.1	16,500	12,100	28,600	17,500	12,800	30,300
						KB	61	12.2	28.5	18,500	12,300	30,800	19,500	13,000	32,500		
450x450	NFA50N-4.5B	570	572	I-50	24.3	590	590	KA	61	13.4	37.7	21,300	13,300	34,600	22,500	14,000	36,500
						KB	66	13.8	38.1	23,300	13,500	36,800	24,500	14,200	38,700		
500x500	NFA50N-55B	605	607	I-50	27.1	625	625	KA	61	14.2	41.3	25,200	14,100	39,300	26,600	14,800	41,400
						KB	66	14.6	41.7	27,200	14,300	41,500	28,600	15,000	43,600		
600x600	NFA55N-66B	715	713	I-55	39.5	735	735	KA	66	17.4	56.9	32,300	16,200	48,500	34,100	17,100	51,200
						KB	71	18.1	57.6	34,300	16,400	50,700	36,100	17,300	53,400		
700x700	NFA60N-77B	820	819	I-60	55.9	840	840	KA	71	20.6	76.5	43,300	18,500	61,800	45,600	19,500	65,100
						KB	76	21.3	77.2	45,300	18,700	64,000	47,600	19,700	67,300		
800x800	NFA65N-88B	900	890	I-65	70.2	920	920	KA	76	23.3	93.5	53,200	20,500	73,700	56,000	21,600	77,600
						KB	81	24.2	94.4	55,200	20,700	75,900	58,000	21,800	79,800		
900x900	NFA65N-99B	1000	995	I-65	86.2	1020	1020	KA	76	25.7	111.9	64,300	22,200	86,500	67,700	23,400	91,100
						KB	81	26.7	112.9	66,300	22,400	88,700	69,700	23,600	93,300		
						KA	86	27.6	126.0	71,800	23,800	95,600	75,500	25,000	100,500		
						KB	91	28.6	127.0	73,800	24,000	97,800	77,500	25,200	102,700		
1000x1000	NFA75N-11B	1110	537.572	I-75	122.9	1130	1130	KA	86	31.1	154.0	94,400	29,500	123,900	99,300	31,000	130,300
						KB	91	32.2	155.1	96,400	29,700	126,100	101,300	31,200	132,500		

T-2

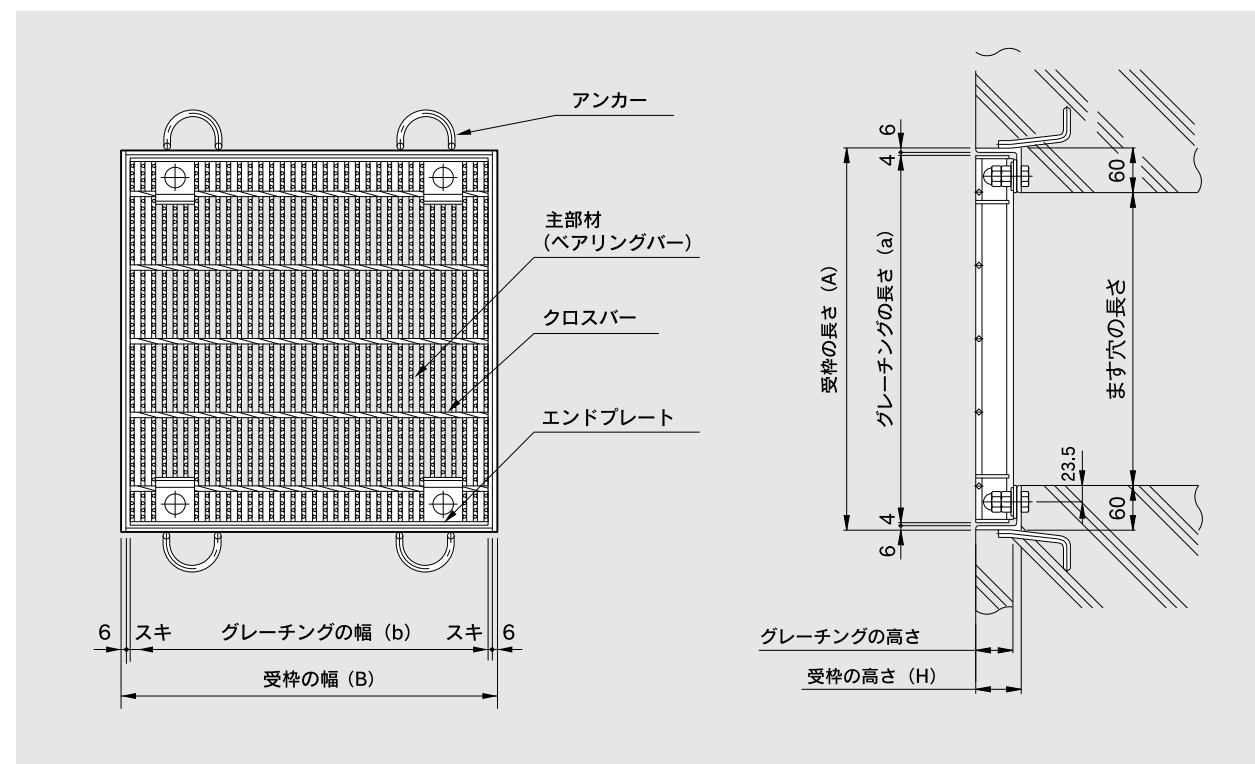
ます穴 幅×長さ mm	標準形式	グレーチング			受 枠			総質量 kg/枚	建 値								
		寸 法 mm		質量 kg/枚	寸 法 mm		質量 kg/枚		標準価格			北海道・沖縄					
		長さ(a)	幅(b)		長さ(A)	幅(B)			本体	受枠	合計	本体	受枠	合計			
300x300	NFA25N-33B	400	395	I-25	6.7	420	420	KA	38	7.8	14.5	9,700	8,600	18,300	10,400	9,000	19,400
						KB	41	8.2	14.9	11,700	8,800	20,500	12,400	9,200	21,600		
400x400	NFA32N-44B	515	515	I-32	12.7	535	535	KA	44	10.4	23.1	13,700	11,200	24,900	14,600	11,900	26,500
						KB	50	10.9	23.6	15,700	11,400	27,100	16,600	12,100	28,700		
450x450	NFA32N-4.5B	550	545	I-32	14.2	570	570	KA	44	11.0	25.2	14,800	12,100	26,900	15,700	12,700	28,400
						KB	50	11.6	25.8	16,800	12,300	29,100	17,700	12,900	30,600		
500x500	NFA38N-55B	605	605	I-38	19.5	625	625	KA	50	12.7	32.2	18,100	13,100	31,200	19,200	13,800	33,000
						KB	56	13.7	33.2	20,100	13,300	33,400	21,200	14,000	35,200		
600x600	NFA38N-66B	700	695	I-38	25.3	720	720	KA	50	14.9	40.2	22,200	14,600	36,800	23,400	15,300	38,700
						KB	56	16.0	41.3	24,200	14,800	39,000	25,400	15,500	40,900		
700x700	NFA44N-77B	815	815	I-44	37.7	835	835	KA	56	18.4	56.1	31,100	16,800	47,900	32,800	17,700	50,500
						KB	61	19.1	56.8	33,100	17,000	50,100	34,800	17,900	52,700		
800x800	NFA44N-88B	905	905	I-44	45.9	925	925	KA	56	20.3	66.2	36,500	18,400	54,900	40,300	19,300	59,600
						KB	61	21.0	66.9	38,500	18,600	57,100	40,500	19,500	60,000		
900x900	NFA50N-99B	1000	995	I-50	68.7	1020	1020	KA	61	23.1	91.8	54,400	20,700	75,100	57,300	21,700	79,000
						KB	66	23.9	92.6	56,400	20,900	77,300	59,300	21,900	81,200		
1000x1000	NFA50N-11B	1110	537.572	I-50	85.8	1130	1130	KA	61	26.1	111.9	71,900	26,200	98,100	75,600	27,500	103,100
						KB	66	27.0	112.8	73,900	26,400	100,300	77,600	27,700	105,300		

材質:SS400 細目:12.5P(15P) 表面:ノンスリップ 主部材:Iバー(Fバー)

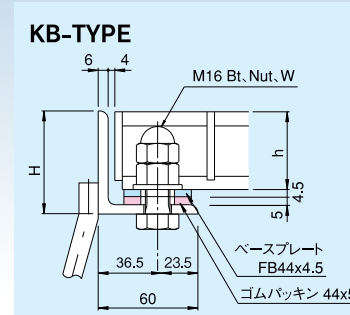
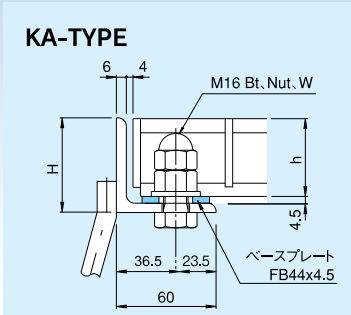


型式記号の説明

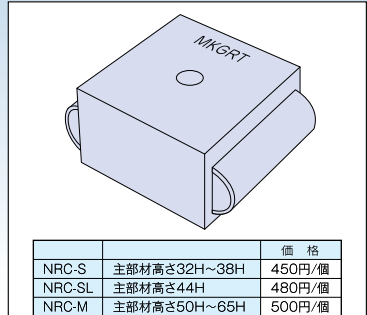
細目ますぶた(固定式) 主部材(FB-38×3)(400mm×長さ400mm) ます穴寸法
NHFA 383N-44B
 ノンスリップを表示 固定式を表示



●受枠型式



●ゴムキャップ



●1件につき5万円以下のご注文については小口運賃として別途2,000円を申し受けます。 ●本価格表は消費税を含んでおりません。

