



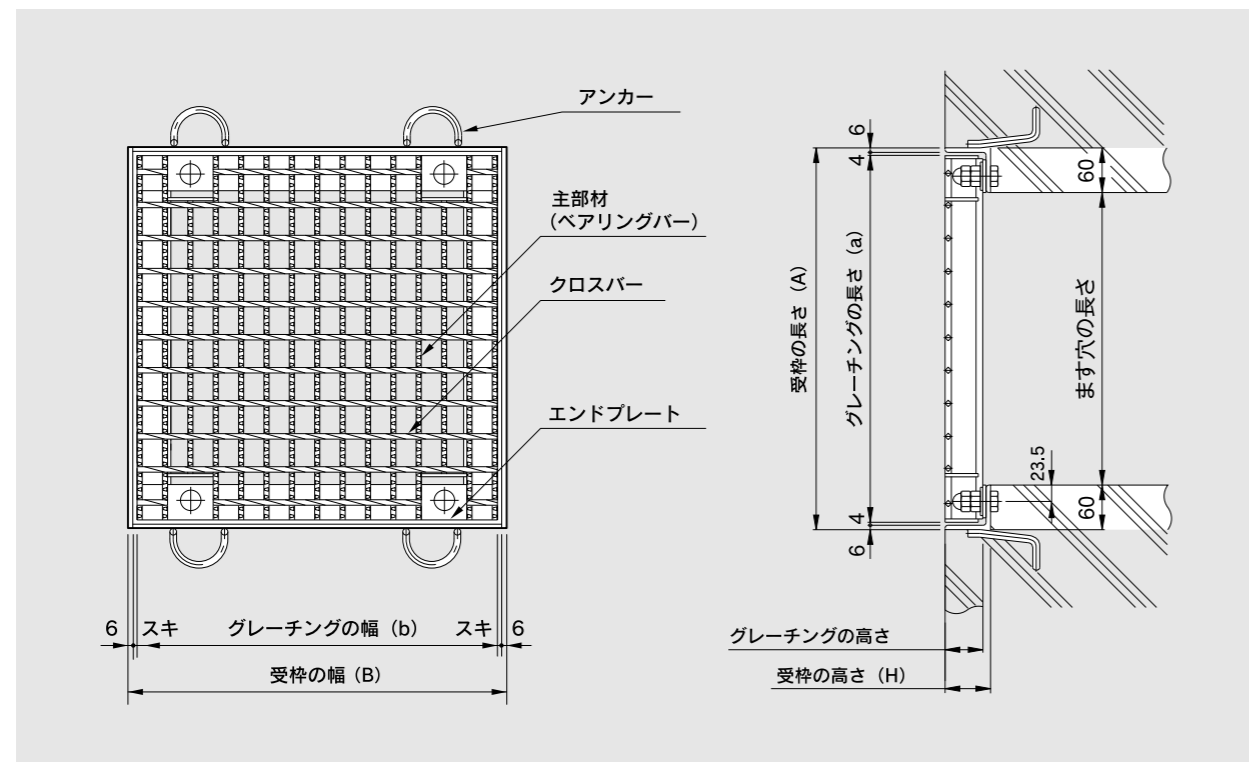
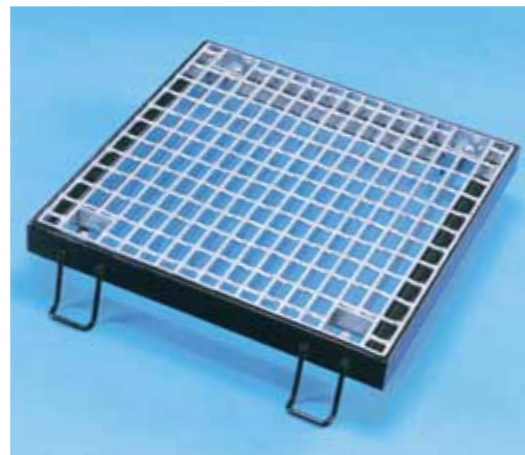
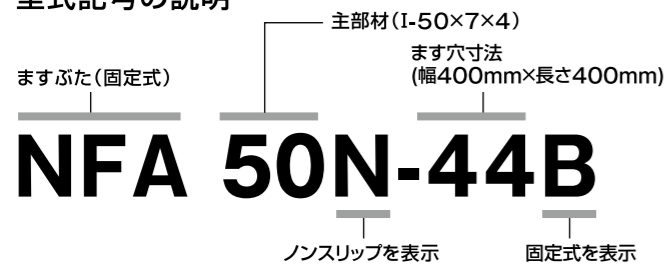
圧接式鋼製グレーチング  
ますぶた

5

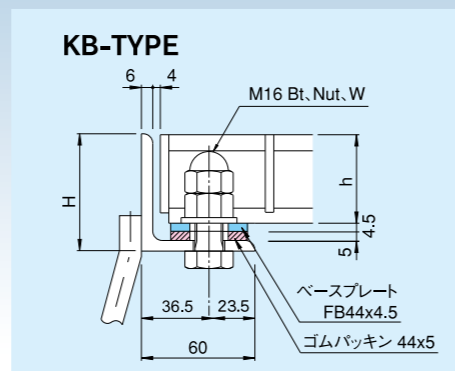
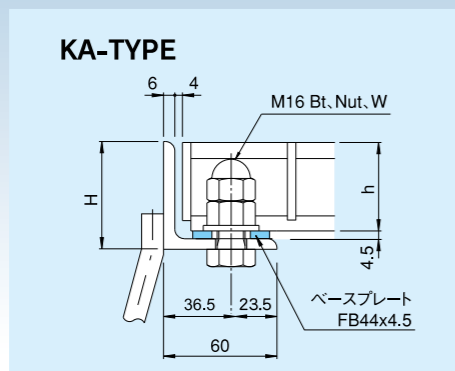
材質:SS400 普通目:30P(35.3P) 表面:ノンスリップ 主部材:Iバー



型式記号の説明



●受枠型式



### T-25



ます穴 幅×長さ mm	標準形式	グレーチング				受 枠				総質量 kg/枚	建 値						
		寸 法 mm		質量 kg/枚	寸 法 mm		質量 kg/枚	標準価格			北海道・沖縄						
		長さ(a)	幅(b)		長さ(A)	幅(B)		型式	高さ(H)		本体	受枠	合計	本体	受枠	合計	
300x300	NFA50N-33B	400	395	I-50	12.6	420	420	KA	61	9.7	22.3	14,300	11,100	25,400	15,200	11,700	26,900
400x400	NFA55N-44B	500	501	I-55	20.7	520	520	KB	66	10.0	22.6	16,300	11,300	27,600	17,200	11,900	29,100
450x450	NFA60N-4.5B	570	572	I-60	28.6	590	590	KB	71	12.7	33.4	22,300	12,700	35,000	23,500	13,400	36,900
500x500	NFA65N-55B	605	607	I-65	34.0	625	625	KA	76	14.4	43.0	24,700	13,700	38,400	26,200	14,400	40,600
600x600	NFA75N-66B	715	713	I-75	52.2	735	735	KB	76	14.9	43.5	26,800	13,900	40,700	28,200	14,600	42,800
700x700	NFA75N-77B	820	819	I-75	67.6	840	840	KA	76	15.8	49.8	28,700	15,000	43,700	30,300	15,800	46,100
800x800	NFA90N-88B	900	890	I-90	93.5	920	920	KB	81	16.4	50.4	30,700	15,200	45,900	32,300	16,000	48,300
900x900	NFA90N-99B	1000	995	I-90	115.2	1020	1020	KA	86	20.1	72.3	39,100	16,900	56,000	41,200	17,800	59,000
1000x1000	NFA100N-11B	1110	537.572	I-100	158.9	1130	1130	KB	91	20.8	73.0	41,100	17,100	58,200	43,200	18,000	61,200
								KA	86	22.9	90.5	49,500	19,700	69,200	52,100	20,700	72,800
								KB	91	23.7	91.3	51,500	19,900	71,400	54,100	20,900	75,000
								KA	101	25.3	104.3	66,100	22,500	88,600	71,400	23,700	95,100
								KB	106	26.0	105.0	68,100	22,700	90,800	71,600	23,900	95,500
								KA	101	27.6	121.1	78,700	23,500	102,200	82,800	24,700	107,500
								KB	106	28.5	122.0	80,700	23,700	104,400	84,800	24,900	109,700
								KA	101	30.5	145.7	90,700	25,100	115,800	95,400	26,400	121,800
								KB	106	31.5	146.7	92,700	25,300	118,000	97,400	26,600	124,000
								KA	111	36.4	195.3	133,600	34,100	167,700	140,400	35,900	176,300
								KB	116	37.5	196.4	135,600	34,300	169,900	142,400	36,100	178,500

### T-20



ます穴 幅×長さ mm	標準形式	グレーチング				受 枠				総質量 kg/枚	建 値						
		寸 法 mm		質量 kg/枚	寸 法 mm		質量 kg/枚	標準価格			北海道・沖縄						
		長さ(a)	幅(b)		長さ(A)	幅(B)		型式	高さ(H)		本体	受枠	合計	本体	受枠	合計	
300x300	NFA44N-33B	400	395	I-44	10.3	420	420	KA	56	9.3	19.6	12,000	10,600	22,600	12,700	11,100	23,800
400x400	NFA50N-44B	500	501	I-50	19.2	520	520	KB	61	11.9	31.1	19,100	12,400	31,500	20,200	13,000	33,200
450x450	NFA55N-4.5B	570	572	I-55	26.2	590	590	KA	66	13.8	40.0	22,800	13,600	36,400	24,100	14,300	38,400
500x500	NFA55N-55B	605	607	I-55	29.3	625	625	KB	71	14.4	40.6	24,800	13,800	38,600	26,100	14,500	40,600
600x600	NFA65N-66B	715	713	I-65	45.8	735	735	KA	66	14.6	43.9	26,500	14,500	41,000	28,000	15,200	43,200
700x700	NFA60N-55B	605	607	I-60	32.0	625	625	KB	71	15.2	47.2	27,700	14,800	42,500	29,200	15,600	44,800
800x800	NFA75N-77B	820	819	I-75	67.6	840	840	KA	76	15.8	47.8	29,700	15,000	44,700	31,200	15,800	47,000
900x900	NFA90N-99B	1000	995	I-90	115.2	1020	1020	KB	76	18.8	64.6	36,500	16,800	53,300	38,500	17,700	56,200
1000x1000	NFA90N-11B	1110	537.527	I-90	144.0	1130	1130	KA	81	19.5	65.3	38,500	17,000	55,500	40,500	17,900	58,400
								KB	86	22.9	90.5	49,500	17,900	67,400	52,100	20,700	72,800
								KA	91	23.7	91.3	51,500	19,900	71,400	54,100	20,900	75,000
								KB	86	25.0	105.0	58,500	21,700	80,200	61,600	22,800	84,400
								KA	91	25.9	105.9	60,500	21,900	82,400	63,600	23,000	86,600
								KB	101	30.5	145.7	90,700	25,100	115,800	95,400	26,400	121,800
								KA	106	31.5	146.7	92,700	25,300	118,000	97,400	26,600	124,000
								KB	101	34.3	178.3	117,000	31,800	148,800	123,000	33,300	156,300
								KB	106	35.4	179.4	119,000	32,000	151,000	125,000	33,500	158,500

●1件につき5万円以下のご注文については小口運賃として別途2,000円を申し受けます。 ●本価格表は消費税を含んでおりません。

圧接式鋼製グレーチング  
ますぶた

5



### T-14



ます穴 幅×長さ mm	標準形式	グレーチング			受 枠			総質量 kg/枚	建 値					
		寸 法 mm		質量 kg/枚	寸 法 mm		質量 kg/枚		標準価格			北海道・沖縄		
		長さ(a)	幅(b)		長さ(A)	幅(B)			本体	受枠	合計	本体	受枠	合計
300x300	NFA38N-33B	400	395	I-38	9.2	420	420	KA 50 8.7 17.9	11,000	10,200	21,200	11,700	10,700	22,400
400x400	NFA44N-44B	515	515	I-44	16.3	535	535	KB 56 9.3 18.5	13,000	10,400	23,400	13,700	10,900	24,600
450x450	NFA50N-4.5B	570	572	I-50	24.3	590	590	KA 61 13.4 37.7	21,300	13,300	34,600	22,500	14,000	36,500
500x500	NFA50N-55B	605	607	I-50	27.1	625	625	KB 66 13.8 38.1	23,300	13,500	36,800	24,500	14,200	38,700
600x600	NFA55N-66B	715	713	I-55	39.5	735	735	KA 61 14.2 41.3	25,200	14,100	39,300	26,600	14,800	41,400
700x700	NFA60N-77B	820	819	I-60	55.9	840	840	KB 66 14.6 41.7	27,200	14,300	41,500	28,600	15,000	43,600
800x800	NFA65N-88B	900	890	I-65	70.2	920	920	KA 66 17.4 56.9	32,300	16,200	48,500	34,100	17,100	51,200
900x900	NFA65N-99B	1000	995	I-65	86.2	1020	1020	KB 71 18.1 57.6	34,300	16,400	50,700	36,100	17,300	53,400
								KA 76 23.3 93.5	53,200	20,500	73,700	56,000	21,600	77,600
	NFA75N-99B	1000	995	I-75	98.4	1020	1020	KB 81 24.2 94.4	55,200	20,700	75,900	58,000	21,800	79,800
1000x1000	NFA75N-11B	1110	537.572	I-75	122.9	1130	1130	KA 76 25.7 111.9	64,300	22,200	86,500	67,700	23,400	91,100
								KB 81 26.7 112.9	66,300	22,400	88,700	69,700	23,600	93,300
								KA 86 27.6 126.0	71,800	23,800	95,600	75,500	25,000	100,500
								KB 91 28.6 127.0	73,800	24,000	97,800	77,500	25,200	102,700
								KA 86 31.1 154.0	94,400	29,500	123,900	99,300	31,000	130,300
								KB 91 32.2 155.1	96,400	29,700	126,100	101,300	31,200	132,500

### T-2



ます穴 幅×長さ mm	標準形式	グレーチング			受 枠			総質量 kg/枚	建 値					
		寸 法 mm		質量 kg/枚	寸 法 mm		質量 kg/枚		標準価格			北海道・沖縄		
		長さ(a)	幅(b)		長さ(A)	幅(B)			本体	受枠	合計	本体	受枠	合計
300x300	NFA25N-33B	400	395	I-25	6.7	420	420	KA 38 7.8 14.5	9,700	8,600	18,300	10,400	9,000	19,400
400x400	NFA32N-44B	515	515	I-32	12.7	535	535	KB 41 8.2 14.9	11,700	8,800	20,500	12,400	9,200	21,600
450x450	NFA32N-4.5B	550	545	I-32	14.2	570	570	KA 44 10.4 23.1	13,700	11,200	24,900	14,600	11,900	26,500
500x500	NFA38N-55B	605	605	I-38	19.5	625	625	KB 50 10.9 23.6	15,700	11,400	27,100	16,600	12,100	28,700
600x600	NFA38N-66B	700	695	I-38	25.3	720	720	KA 44 11.0 25.2	14,800	12,100	26,900	15,700	12,700	28,400
700x700	NFA44N-77B	815	815	I-44	37.7	835	835	KB 50 11.6 25.8	16,800	12,300	29,100	17,700	12,900	30,600
800x800	NFA44N-88B	905	905	I-44	45.9	925	925	KA 50 12.7 32.2	18,100	13,100	31,200	19,200	13,800	33,000
900x900	NFA50N-99B	1000	995	I-50	68.7	1020	1020	KB 56 13.7 33.2	20,100	13,300	33,400	21,200	14,000	35,200
								KA 50 14.9 40.2	22,200	14,600	36,800	23,400	15,300	38,700
1000x1000	NFA50N-11B	1110	537.572	I-50	85.8	1130	1130	KB 56 16.0 41.3	24,200	14,800	39,000	25,400	15,500	40,900
								KA 56 18.4 56.1	31,100	16,800	47,900	32,800	17,700	50,500
								KA 56 20.3 66.2	36,500	18,400	54,900	40,300	19,300	59,600
								KB 61 19.1 56.8	33,100	17,000	50,100	34,800	17,900	52,700
								KA 61 23.1 91.8	54,400	20,700	75,100	57,300	21,700	79,000
								KB 66 23.9 92.6	56,400	20,900	77,300	59,300	21,900	81,200
								KA 61 26.1 111.9	71,900	26,200	98,100	75,600	27,500	103,100
								KB 66 27.0 112.8	73,900	26,400	100,300	77,600	27,700	105,300

●1件につき5万円以下のご注文については小口運賃として別途2,000円を申し受けます。 ●本価格表は消費税を含んでおりません。

材質:SS400 細目:12.5P(15P) 表面:ノンスリップ 主部材:Iバー(Fバー)

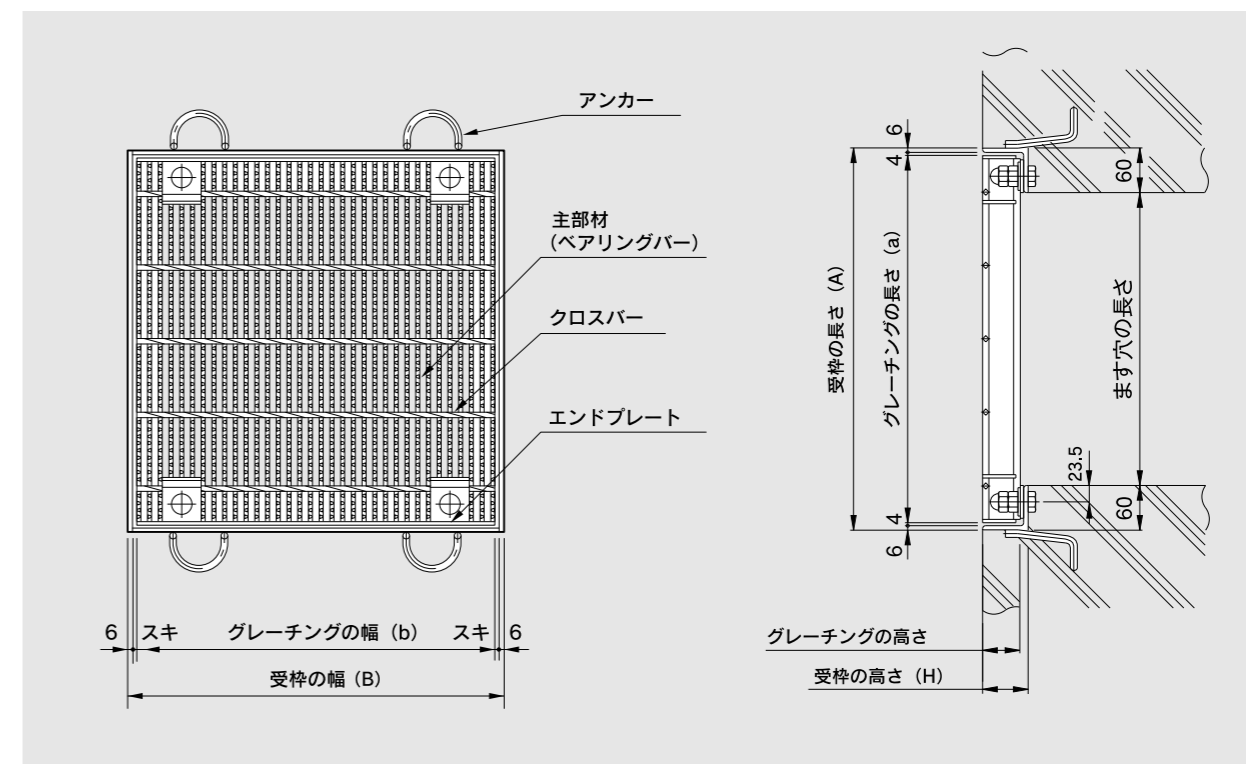
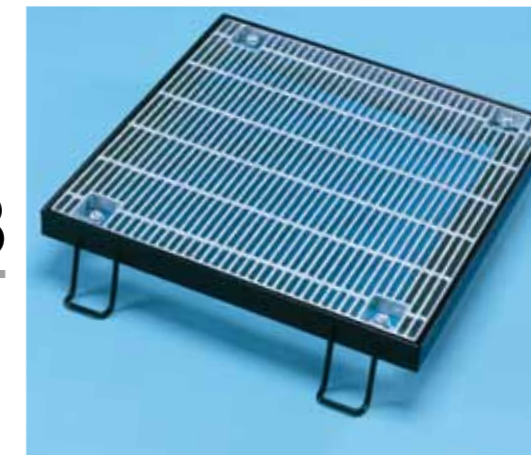


型式記号の説明

細目ますぶた(固定式) 主部材(FB-38×3)(400mm×長さ400mm) ます穴寸法

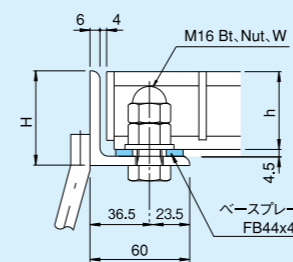
# NHFA 383N-44B

ノンスリップを表示 固定式を表示

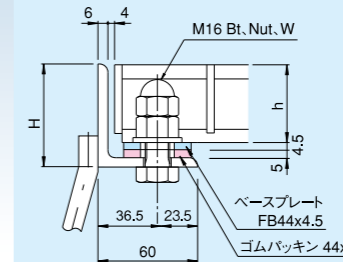


#### ●受枠型式

KA-TYPE



KB-TYPE



#### ●ゴムキャップ

