



T-14



ます穴 幅×長さ mm	標準形式	グレーチング			受 枠			総質量 kg/枚	建 値							
		寸 法 mm		質量 kg/枚	寸 法 mm		質量 kg/枚		標準価格			北海道・沖縄				
		長さ(a)	幅(b)		長さ(A)	幅(B)			高さ(H)	本体	受枠	合計	本体	受枠	合計	
300x300	NFA38N-33	400	395	I-38	8.0	420	420	44	8.2	16.2	6,000	6,400	12,400	6,300	6,700	13,000
400x400	NFA44N-44	515	515	I-44	14.7	535	535	50	10.9	25.6	11,150	8,000	19,150	12,100	8,400	20,500
450x450	NFA50N-4.5	570	572	I-50	22.5	590	590	56	12.9	35.4	16,300	9,500	25,800	17,200	10,000	27,200
500x500	NFA50N-55	605	607	I-50	25.2	625	625	56	13.7	38.9	20,200	10,300	30,500	21,300	10,800	32,100
600x600	NFA55N-66	715	713	I-55	37.3	735	735	61	16.9	54.2	27,300	12,400	39,700	28,700	13,000	41,700
700x700	NFA60N-77	820	819	I-60	53.4	840	840	66	19.8	73.2	38,000	14,700	52,700	40,300	15,400	55,700
800x800	NFA65N-88	900	890	I-65	67.4	920	920	71	22.5	89.9	48,200	16,700	64,900	50,700	17,500	68,200
900x900	NFA65N-99	1000	995	I-65	83.1	1020	1020	71	24.8	107.9	59,300	18,400	77,700	62,300	19,300	81,600
	NFA75N-99	1000	995	I-75	95.3	1020	1020	81	26.7	122.0	66,800	20,000	86,800	70,200	21,000	91,200
1000x1000	NFA75N-11	1110	537,572	I-75	119.5	1130	1130	81	30.1	149.6	82,400	21,700	104,100	86,600	22,800	109,400

セーフ50・ノンスリップタイプ

T-2



ます穴 幅×長さ mm	標準形式	グレーチング			受 枠			総質量 kg/枚	建 値							
		寸 法 mm		質量 kg/枚	寸 法 mm		質量 kg/枚		標準価格			北海道・沖縄				
		長さ(a)	幅(b)		長さ(A)	幅(B)			高さ(H)	本体	受枠	合計	本体	受枠	合計	
300x300	NFA25N-33	400	395	I-25	5.5	420	420	31	7.2	12.7	4,700	4,800	9,500	5,000	5,000	10,000
400x400	NFA32N-44	515	515	I-32	11.1	535	535	38	9.8	20.9	8,700	7,400	16,100	9,200	7,800	17,000
450x450	NFA32N-4.5	550	545	I-32	12.5	570	570	38	10.4	22.9	9,800	8,300	18,100	10,300	8,700	19,000
500x500	NFA38N-55	605	605	I-38	17.6	625	625	44	12.0	29.6	13,100	9,300	22,400	13,800	9,800	23,600
600x600	NFA38N-66	700	695	I-38	23.1	720	720	44	14.1	37.2	17,200	10,800	28,000	18,100	11,300	29,400
700x700	NFA44N-77	815	815	I-44	35.2	835	835	50	17.1	52.3	26,100	13,000	39,100	27,500	13,700	41,200
800x800	NFA44N-88	905	905	I-44	43.1	925	925	50	18.9	62.0	31,500	14,600	46,100	33,100	15,300	48,400
900x900	NFA50N-99	1000	995	I-50	65.6	1020	1020	56	22.3	87.9	49,400	16,900	66,300	51,900	17,700	69,600
1000x1000	NFA50N-11	1110	537,572	I-50	82.4	1130	1130	56	25.2	107.6	59,900	18,400	78,300	62,900	19,300	82,200

セーフ50・ノンスリップタイプ

材質:SS400 細目:12.5P(15P) 表面:ノンスリップ 主部材:Iバー(Fバー)



型式記号の説明

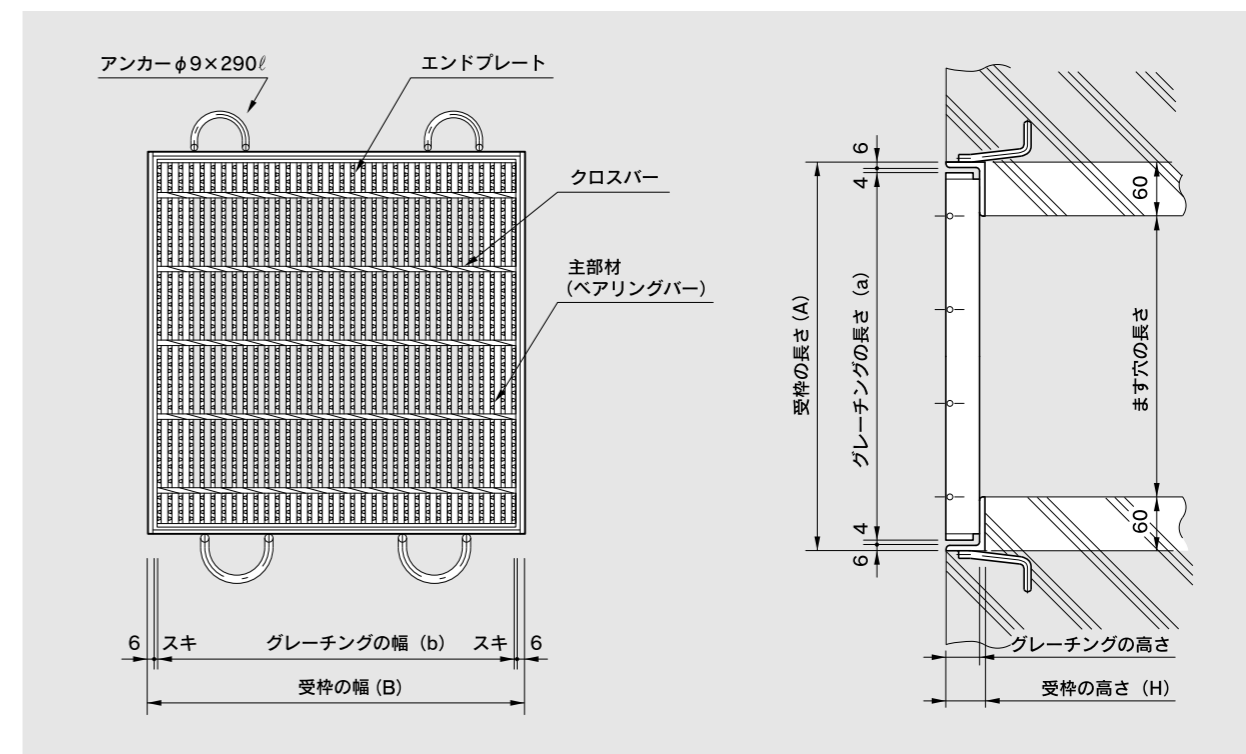
細目ますぶた
(四方落とし込み式)

主部材
(FB38×3)

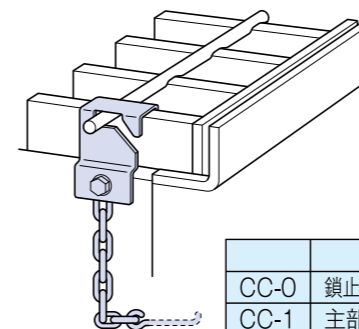
ます穴寸法
(幅400mm×長さ400mm)

NHFA 383N-44

ノンスリップを表示



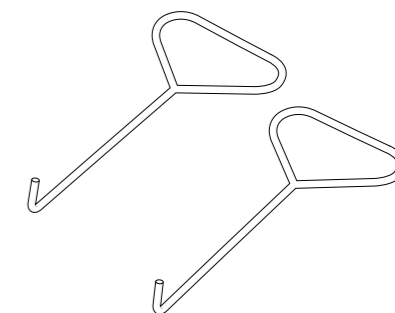
●盗難防止用くさり



	価 格
CC-0 鎖止め加工(別途)済みの本体専用	1,000円/セット
CC-1 主部材高さ(19~44用)	
CC-2 主部材高さ(50~75用)	
CC-3 主部材高さ(90~100用)	

※受枠施工時に取付ける盗難防止用です。

●細目用把手HN-2(亜鉛メッキ)



価 格	1,000円/本
-----	----------



T-25



ます穴 幅×長さ mm	標準形式	グレーチング			受 枠			総質量 kg/枚	建 値							
		寸 法 mm		質量 kg/枚	寸 法 mm		質量 kg/枚		標準価格			北海道・沖縄				
		長さ(a)	幅(b)		長さ(A)	幅(B)			高さ(H)	本体	受枠	合計	本体	受枠	合計	
300x300	NHFA383N-33	400	405	F383	12.6	422	422	44	8.3	20.9	9,500	6,400	15,900	10,000	6,700	16,700
400x400	NHFA44N-44	500	493	I-44	23.7	520	520	50	10.7	34.4	21,600	8,000	29,600	22,700	8,400	31,100
450x450	NHFA44N-4.5	550	552	I-44	29.0	570	570	50	11.6	40.6	24,400	8,800	33,200	25,700	9,200	34,900
500x500	NHFA50N-55	600	597	I-50	50.9	620	620	56	13.6	64.5	43,800	10,300	54,100	46,000	10,800	56,800
600x600	NHFA50N-66	700	700	I-50	69.3	720	720	56	16.0	85.3	59,100	11,900	71,000	62,100	12,500	74,600
700x700	NHFA50N-77	800	391,405	I-50	90.5	820	820	56	18.1	108.6	80,000	13,700	93,700	84,000	14,400	98,400
800x800	NHFA55N-88	900	450,450	I-55	124.8	920	920	61	20.9	145.7	104,200	15,700	119,900	109,500	16,500	126,000
900x900	NHFA60N-99	1000	494,494	I-60	167.6	1020	1020	66	23.9	191.5	134,200	18,200	152,400	141,000	19,200	160,200
1000x1000	NHFA65N-11	1100	538,553	I-65	216.6	1120	1120	71	27.8	244.4	191,200	21,200	212,400	200,800	22,300	223,100

セーフ・ノンスリップタイプ

T-14



ます穴 幅×長さ mm	標準形式	グレーチング			受 枠			総質量 kg/枚	建 値							
		寸 法 mm		質量 kg/枚	寸 法 mm		質量 kg/枚		標準価格			北海道・沖縄				
		長さ(a)	幅(b)		長さ(A)	幅(B)			高さ(H)	本体	受枠	合計	本体	受枠	合計	
300x300	NHFA323N-33	400	405	F323	10.7	422	422	38	7.9	18.6	8,100	6,200	14,300	8,600	6,500	15,100
400x400	NHFA383N-44	500	493	F383	18.9	520	520	44	10.1	29.0	15,400	7,900	23,300	16,200	8,300	24,500
450x450	NHFA383N-4.5	550	543	F383	22.8	570	570	44	11.0	33.8	17,800	8,600	26,400	18,700	9,000	27,700
500x500	NHFA38N-55	600	596	I-38	29.7	620	620	44	11.9	41.6	21,600	9,300	30,900	22,700	9,800	32,500
600x600	NHFA44N-66	700	700	I-44	46.4	720	720	50	14.9	61.3	38,400	11,500	49,900	40,400	12,100	52,500
700x700	NHFA44N-77	800	389,404	I-44	60.5	820	820	50	16.8	77.3	46,700	13,000	59,700	49,100	13,700	62,800
800x800	NHFA50N-88	900	450,450	I-50	114.4	920	920	56	20.2	134.6	98,200	15,200	113,400	103,200	16,000	119,200
900x900	NHFA50N-99	1000	494,494	I-50	139.2	1020	1020	56	22.3	161.5	116,800	16,900	133,700	122,700	17,700	140,400
1000x1000	NHFA50N-11	1100	538,553	I-50	168.8	1120	1120	56	25.0	193.8	127,200	18,500	145,700	133,600	19,500	153,100

セーフ・ノンスリップタイプ

T-20



ます穴 幅×長さ mm	標準形式	グレーチング			受 枠			総質量 kg/枚	建 値							
		寸 法 mm		質量 kg/枚	寸 法 mm		質量 kg/枚		標準価格			北海道・沖縄				
		長さ(a)	幅(b)		長さ(A)	幅(B)			高さ(H)	本体	受枠	合計	本体	受枠	合計	
300x300	NHFA383N-33	400	405	F383	12.6	422	422	44	8.3	20.9	9,500	6,400	15,900	10,000	6,700	16,700
400x400	NHFA38N-44	500	493	I-38	20.7	520	520	44	10.1	30.8	17,100	7,900	25,000	18,000	8,300	26,300
450x450	NHFA44N-4.5	550	552	I-44	29.0	570	570	50	11.6	40.6	24,400	8,800	33,200	25,700	9,200	34,900
500x500	NHFA44N-55	600	596	I-44	34.1	620	620	50	12.6	46.7	25,900	9,800	35,700	27,200	10,300	37,500
600x600	NHFA50N-66	700	700	I-50	69.3	720	720	56	16.0	85.3	59,100	11,900	71,000	62,100	12,500	74,600
700x700	NHFA50N-77	800	391,405	I-50	90.5	820	820	56	18.1	108.6	80,000	13,700	93,700	84,000	14,400	98,400
800x800	NHFA50N-88	900	450,450	I-50	114.4	920	920	56	20.2	134.6	98,200	15,200	113,400	103,200	16,000	119,200
900x900	NHFA55N-99	1000	494,494	I-55	151.8	1020	1020	61	23.1	174.9	125,300	17,400	142,700	131,600	18,300	149,900
1000x1000	NHFA55N-11	1100	538,553	I-55	184.0	1120	1120	61	25.9	209.9	167,500	19,700	187,200	175,900	20,700	196,600

セーフ・ノンスリップタイプ

T-2



ます穴 幅×長さ mm	標準形式	グレーチング			受 枠			総質量 kg/枚	建 値							
		寸 法 mm		質量 kg/枚	寸 法 mm		質量 kg/枚		標準価格			北海道・沖縄				
		長さ(a)	幅(b)		長さ(A)	幅(B)			高さ(H)	本体	受枠	合計	本体	受枠	合計	
300x300	NHFA193N-33	400	405	F193	6.6	420	420	23.5	5.1	11.7	5,300	4,300	9,600	5,600	4,500	10,100
400x400	NHFA253N-44	500	493	F253	12.7	520	520	31	8.8	21.5	11,300	6,800	18,100	11,900	7,100	19,000
450x450	NHFA253N-4.5	550	543	F253	15.3	570	570	31	9.6	24.9	13,000	7,300	20,300	13,700	7,700	21,400
500x500	NHFA323N-55	600	593	F323	23.0	620	620	38	11.2	34.2	17,900	9,000	26,900	18,800	9,500	28,300
600x600	NHFA323N-66	700	694	F323	31.2	720	720	38	13.3	44.5	24,100	10,400	34,500	25,400	10,900	36,300
700x700	NHFA383N-77	800	794	F383	48.1	820	820	44	15.9	64.0	35,100	12,400	47,500	36,900	13,100	50,000
800x800	NHFA383N-88	900	895	F383	60.7	920	920	44	17.8	78.5	50,600	13,900	64,500	53,200	14,600	67,800
900x900	NHFA383N-99	1000	995	F383	74.9	1020	1020	44	19.6	94.5	56,800	15,300	72,100	59,700	16,100	75,800
1000x1000	NHFA44N-11	1100	537,552	I-44	112.7	1120	1120	50	23.3	136.0	83,600	17,100	100,700	87,800	18,000	105,800

セーフ・ノンスリップタイプ