



T-14, T-6



溝幅 (ℓ) mm	標準形式	グレーチング mm			山形鋼 寸法 mm	質量 kg/枚	建 値	北海道・沖縄
		寸法(mm) a × b × h	主部材	製品の幅 (mm)				
180	NU4-25N-160/160	160×160×25	I-25	240	L40×40×5	3.2	4,100	4,400
240	NU4-32N-220/220	220×220×32	I-32	300	L40×40×5	4.9	4,600	4,900
300	NU4-38N-280/280	280×280×38	I-38	360	L40×40×5	7.1	6,400	6,800
360	NU4-44N-335/335	335×335×44	I-44	435	L50×50×6	12.4	9,500	10,100
400	NU4-44N-375/375	375×375×44	I-44	475	L50×50×6	14.2	11,200	11,900
450	NU4-50N-425/425	425×425×50	I-50	525	L50×50×6	19.7	14,300	15,200
500	NU4-50N-475/475	475×475×50	I-50	575	L50×50×6	23.0	17,100	18,200
600	NU4-55N-565/565	565×565×55	I-55	695	L65×65×8	40.9	30,000	31,800

T-2



溝幅 (ℓ) mm	標準形式	グレーチング mm			山形鋼 寸法 mm	質量 kg/枚	建 値	北海道・沖縄
		寸法(mm) a × b × h	主部材	製品の幅 (mm)				
180	NU4-25N-160/160	160×160×25	I-25	240	L40×40×5	3.2	4,100	4,400
240	NU4-25N-220/220	220×220×25	I-25	300	L40×40×5	4.5	4,300	4,600
300	NU4-25N-280/280	280×280×25	I-25	360	L40×40×5	6.1	5,600	6,000
360	NU4-32N-340/340	340×340×32	I-32	420	L40×40×5	8.8	7,300	7,800
400	NU4-32N-380/380	380×380×32	I-32	460	L40×40×5	10.2	8,700	9,300
450	NU4-32N-430/430	430×430×32	I-32	510	L40×40×5	12.4	10,500	11,200
500	NU4-38N-480/480	480×480×38	I-38	560	L40×40×5	16.0	13,000	13,800
600	NU4-38N-580/580	580×580×38	I-38	660	L40×40×5	21.8	19,000	20,200

歩道用



溝幅 (ℓ) mm	標準形式	グレーチング mm			山形鋼 寸法 mm	質量 kg/枚	建 値	北海道・沖縄
		寸法(mm) a × b × h	主部材	製品の幅 (mm)				
180	NU4-193N-165/165	165×165×19	F-193	225	L30×30×3	1.6	3,800	4,100
240	NU4-193N-225/225	225×225×19	F-193	285	L30×30×3	2.4	3,900	4,200
300	NU4-193N-285/285	285×285×19	F-193	345	L30×30×3	3.4	5,300	5,700
360	NU4-193N-345/345	345×345×19	F-193	405	L30×30×3	4.5	6,800	7,300
400	NU4-193N-385/385	385×385×19	F-193	445	L30×30×3	5.2	8,000	8,500
450	NU4-193N-435/435	435×435×19	F-193	495	L30×30×3	6.4	9,500	10,100
500	NU4-193N-485/485	485×485×19	F-193	545	L30×30×3	7.7	10,600	11,300
600	NU4-193N-585/585	585×585×19	F-193	645	L30×30×3	10.4	14,700	15,600

材質:SS400

細目:15P(12.5P)

表面:ノンスリップ

主部材:Iバー (Fバー)

型式記号の説明

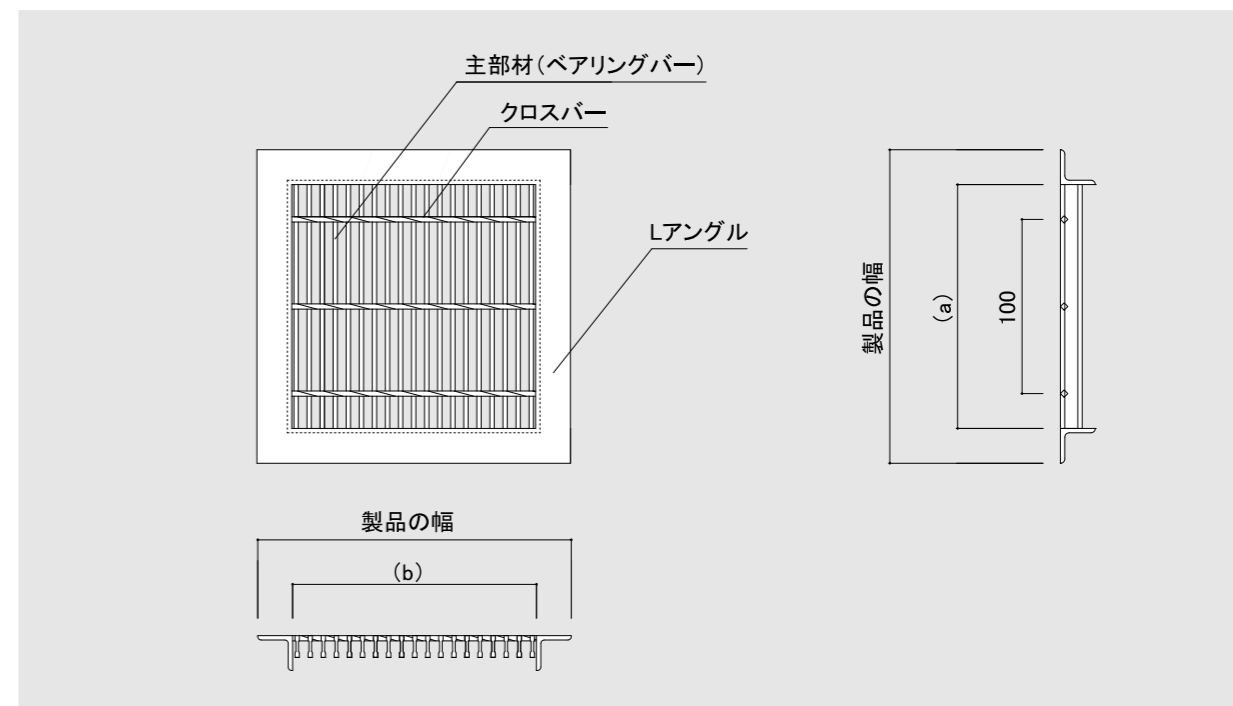
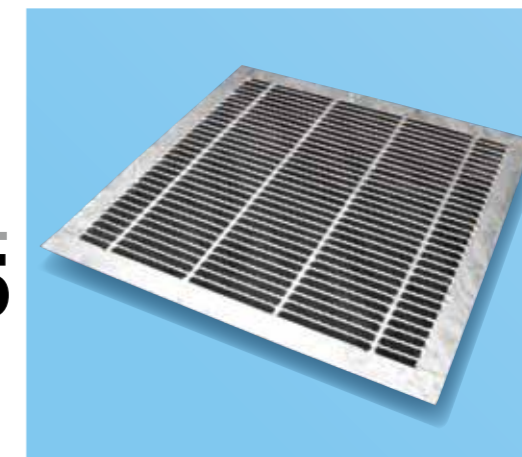
細目四面ツバ付
グレーチングを表示

主部材
(FB19×3)

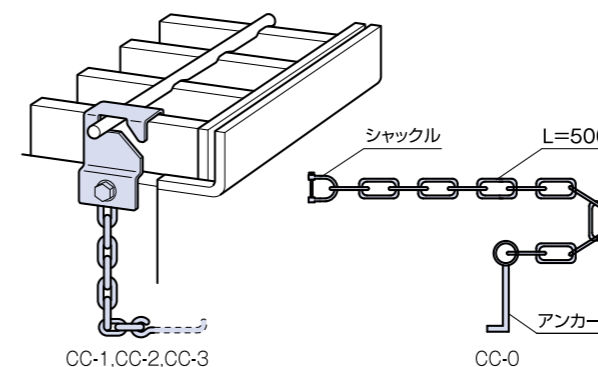
本体寸法を表示

NHU4-193N-165/165

ノンスリップを表示

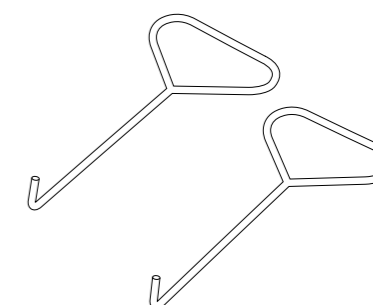


●盗難防止用くさり



		価 格
CC-0	鎖止め加工(別途)済みの本体専用	1,000円/セット
CC-1	主部材高さ19~44用	
CC-2	主部材高さ50~75用	
CC-3	主部材高さ90~100用	

●細目用把手HN-2 (亜鉛メッキ)



価 格	1,000円/本
-----	----------

●1件につき5万円以下のご注文については小口運賃として別途2,000円を申し受けます。 ●本価格表は消費税を含んでおりません。



T-14, T-6



溝幅 (ℓ) mm	標準形式	グレーチング mm			山形鋼 寸法 mm	質量 kg/枚	建 値	北海道・沖縄
		寸法 (mm) a × b × h	主部材	製品の幅 (mm)				
180	NHU4-193N-165/165	165×165×19	F-193	225	L30x30x3	2.1	4,900	5,200
240	NHU4-253N-220/220	220×220×25	F-253	300	L40x40x5	5.4	5,900	6,300
300	NHU4-323N-280/280	280×280×32	F-323	360	L40x40x5	8.6	9,500	10,100
360	NHU4-383N-340/340	340×340×38	F-383	420	L40x40x5	12.9	12,200	13,000
400	NHU4-383N-380/380	380×380×38	F-383	460	L40x40x5	15.5	16,200	17,200
450	NHU4-44N-425/425	425×425×44	I-44	525	L50x50x6	24.6	23,800	25,300
500	NHU4-44N-475/475	475×475×44	I-44	575	L50x50x6	29.9	28,700	30,500
600	NHU4-50N-575/575	575×575×50	I-50	675	L50x50x6	57.3	46,800	49,700

T-2



溝幅 (ℓ) mm	標準形式	グレーチング mm			山形鋼 寸法 mm	質量 kg/枚	建 値	北海道・沖縄
		寸法 (mm) a × b × h	主部材	製品の幅 (mm)				
180	NHU4-193N-165/165	165×165×19	F-193	225	L30x30x3	2.1	4,900	5,200
240	NHU4-253N-220/220	220×220×25	F-253	300	L40x40x5	5.4	5,900	6,300
300	NHU4-253N-280/280	280×280×25	F-253	360	L40x40x5	7.5	7,800	8,300
360	NHU4-253N-340/340	340×340×25	F-253	420	L40x40x5	10.1	10,500	11,200
400	NHU4-253N-380/380	380×380×25	F-253	460	L40x40x5	12.0	12,100	12,900
450	NHU4-253N-430/430	430×430×25	F-253	510	L40x40x5	14.5	15,600	16,600
500	NHU4-323N-480/480	480×480×32	F-323	560	L40x40x5	20.6	17,300	18,400
600	NHU4-323N-580/580	580×580×32	F-323	660	L40x40x5	28.5	26,000	27,600

歩道用



溝幅 (ℓ) mm	標準形式	グレーチング mm			山形鋼 寸法 mm	質量 kg/枚	建 値	北海道・沖縄
		寸法 (mm) a × b × h	主部材	製品の幅 (mm)				
180	NHU4-193N-165/165	165×165×19	F-193	225	L30x30x3	2.1	4,900	5,200
240	NHU4-193N-225/225	225×225×19	F-193	285	L30x30x3	3.3	5,500	5,900
300	NHU4-193N-285/285	285×285×19	F-193	345	L30x30x3	4.7	6,400	6,800
360	NHU4-193N-345/345	345×345×19	F-193	405	L30x30x3	6.6	8,200	8,700
400	NHU4-193N-385/385	385×385×19	F-193	445	L30x30x3	7.9	8,500	9,100
450	NHU4-193N-435/435	435×435×19	F-193	495	L30x30x3	9.7	11,400	12,100
500	NHU4-193N-485/485	485×485×19	F-193	545	L30x30x3	11.8	14,000	14,900
600	NHU4-193N-585/585	585×585×19	F-193	645	L30x30x3	16.5	18,800	20,000

●1件につき5万円以下のご注文については小口運賃として別途2,000円を申し受けます。 ●本価格表は消費税を含んでおりません。



ますぶた

NFA
ますぶた【四方落とし込み式】

NHFA
細目ますぶた【四方落とし込み式】

NFA-B
ますぶた【固定式】

NHFA-B
細目ますぶた【固定式】

NFB
ますぶた【110度開閉式】

NHFB
細目ますぶた【110度開閉式】

NFC
ますぶた【180度開閉式】

本カタログ掲載の価格

1.受渡条件は最寄配達区域内車上渡しとします。
2.本価格は諸般の事情で改訂する場合があります。