



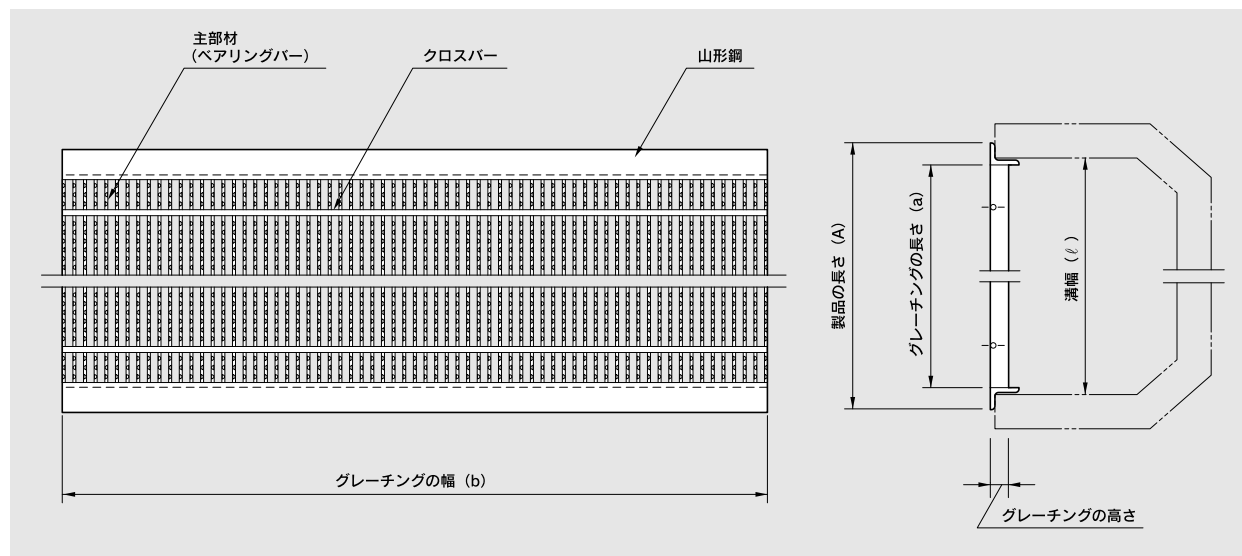
材質:SS400 細目:12.5P 表面:ノンスリップ 主部材:Fバー

型式記号の説明

細目U字溝用みぞぶた (歩道用) 主部材 (FB19×3) みぞ幅を表示 (240mm)

NHU 193N-24

ノンスリップを表示



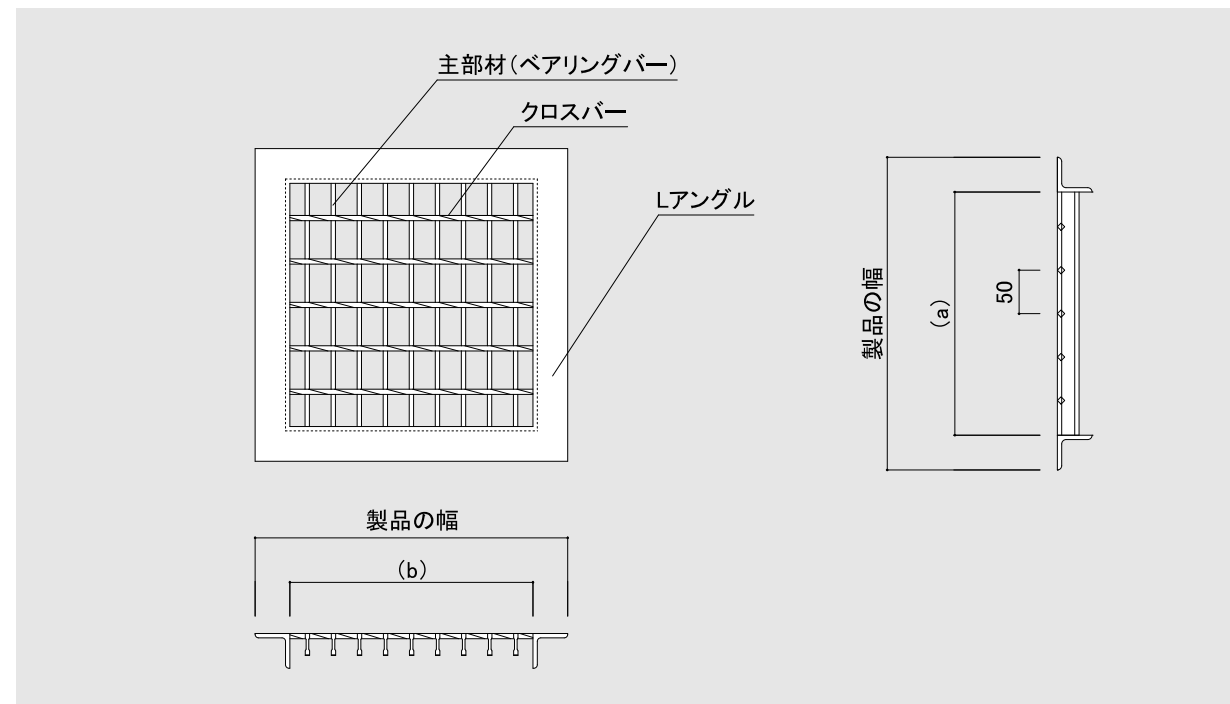
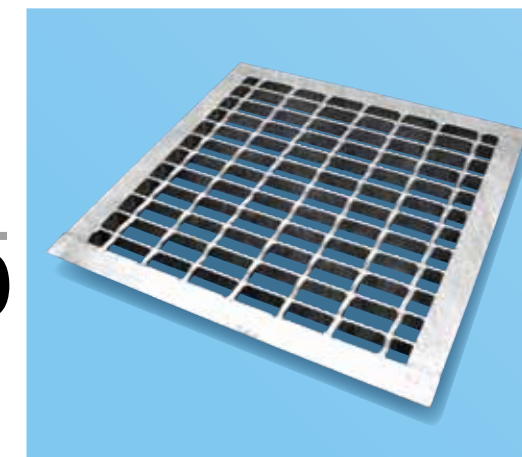
材質:SS400 普通目:30P (35.3P) 表面:ノンスリップ 主部材:Iバー (Fバー)

型式記号の説明

四面ツバ付 グレーチングを表示 主部材 (I-25×3×5) 本体寸法を表示

NU4-25N-160/160

ノンスリップを表示

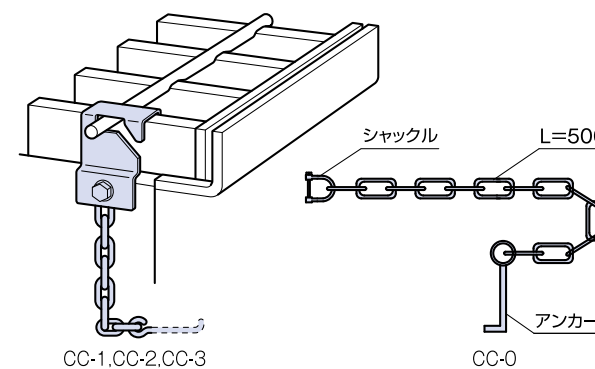


歩道用

溝幅 (ℓ) mm	型式記号	グレーチング			山形鋼	質量 kg/枚	建 値	
		寸 法 mm		製品長さ (A)			標準価格	北海道・沖縄
		長さ (a)	幅 (b)	主部材	寸 法 mm			
90	NHU193N-09	75	995	F-193	L30×30×3	5.7	5,800	6,200
100	NHU193N-10	85	995	F-193	L30×30×3	6.0	6,100	6,500
120	NHU193N-12	105	995	F-193	L30×30×3	6.6	6,200	6,600
150	NHU193N-15	135	995	F-193	L30×30×3	7.9	5,700	6,000
180	NHU193N-18	165	995	F-193	L30×30×3	9.0	6,400	6,800
200	NHU193N-20	185	995	F-193	L30×30×3	9.7	6,900	7,300
240	NHU193N-24	225	995	F-193	L30×30×3	11.1	8,000	8,400
300	NHU193N-30	285	995	F-193	L30×30×3	13.6	9,500	10,100
360	NHU193N-36	345	995	F-193	L30×30×3	15.9	11,800	12,500
450	NHU193N-45	435	995	F-193	L30×30×3	19.2	14,100	14,900
600	NHU193N-60	585	995	F-193	L30×30×3	24.9	16,700	17,500

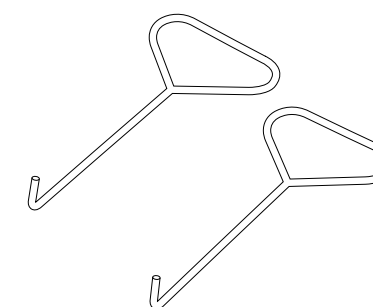
●1件につき5万円以下のご注文については小口運賃として別途2,000円を申し受けます。 ●本価格表は消費税を含んでおりません。

●盗難防止用くさり



	価 格
CC-0 鎖止め加工 (別途) 済みの本体専用	1,000円/セット
CC-1 主部材高さ19~44用	
CC-2 主部材高さ50~75用	
CC-3 主部材高さ90~100用	

●細目用把手HN-2 (亜鉛メッキ)



価 格	1,000円/本
-----	----------



T-14, T-6



溝幅 (ℓ) mm	標準形式	グレーチング mm			山形鋼 寸法 mm	質量 kg/枚	建 値	北海道・沖縄
		寸法 (mm) a × b × h	主部材	製品の幅 (mm)				
180	NU4-25N-160/160	160×160×25	I-25	240	L40×40×5	3.2	4,100	4,400
240	NU4-32N-220/220	220×220×32	I-32	300	L40×40×5	4.9	4,600	4,900
300	NU4-38N-280/280	280×280×38	I-38	360	L40×40×5	7.1	6,400	6,800
360	NU4-44N-335/335	335×335×44	I-44	435	L50×50×6	12.4	9,500	10,100
400	NU4-44N-375/375	375×375×44	I-44	475	L50×50×6	14.2	11,200	11,900
450	NU4-50N-425/425	425×425×50	I-50	525	L50×50×6	19.7	14,300	15,200
500	NU4-50N-475/475	475×475×50	I-50	575	L50×50×6	23.0	17,100	18,200
600	NU4-55N-565/565	565×565×55	I-55	695	L65×65×8	40.9	30,000	31,800

T-2



溝幅 (ℓ) mm	標準形式	グレーチング mm			山形鋼 寸法 mm	質量 kg/枚	建 値	北海道・沖縄
		寸法 (mm) a × b × h	主部材	製品の幅 (mm)				
180	NU4-25N-160/160	160×160×25	I-25	240	L40×40×5	3.2	4,100	4,400
240	NU4-25N-220/220	220×220×25	I-25	300	L40×40×5	4.5	4,300	4,600
300	NU4-25N-280/280	280×280×25	I-25	360	L40×40×5	6.1	5,600	6,000
360	NU4-32N-340/340	340×340×32	I-32	420	L40×40×5	8.8	7,300	7,800
400	NU4-32N-380/380	380×380×32	I-32	460	L40×40×5	10.2	8,700	9,300
450	NU4-32N-430/430	430×430×32	I-32	510	L40×40×5	12.4	10,500	11,200
500	NU4-38N-480/480	480×480×38	I-38	560	L40×40×5	16.0	13,000	13,800
600	NU4-38N-580/580	580×580×38	I-38	660	L40×40×5	21.8	19,000	20,200

歩道用



溝幅 (ℓ) mm	標準形式	グレーチング mm			山形鋼 寸法 mm	質量 kg/枚	建 値	北海道・沖縄
		寸法 (mm) a × b × h	主部材	製品の幅 (mm)				
180	NU4-193N-165/165	165×165×19	F-193	225	L30×30×3	1.6	3,800	4,100
240	NU4-193N-225/225	225×225×19	F-193	285	L30×30×3	2.4	3,900	4,200
300	NU4-193N-285/285	285×285×19	F-193	345	L30×30×3	3.4	5,300	5,700
360	NU4-193N-345/345	345×345×19	F-193	405	L30×30×3	4.5	6,800	7,300
400	NU4-193N-385/385	385×385×19	F-193	445	L30×30×3	5.2	8,000	8,500
450	NU4-193N-435/435	435×435×19	F-193	495	L30×30×3	6.4	9,500	10,100
500	NU4-193N-485/485	485×485×19	F-193	545	L30×30×3	7.7	10,600	11,300
600	NU4-193N-585/585	585×585×19	F-193	645	L30×30×3	10.4	14,700	15,600

材質:SS400

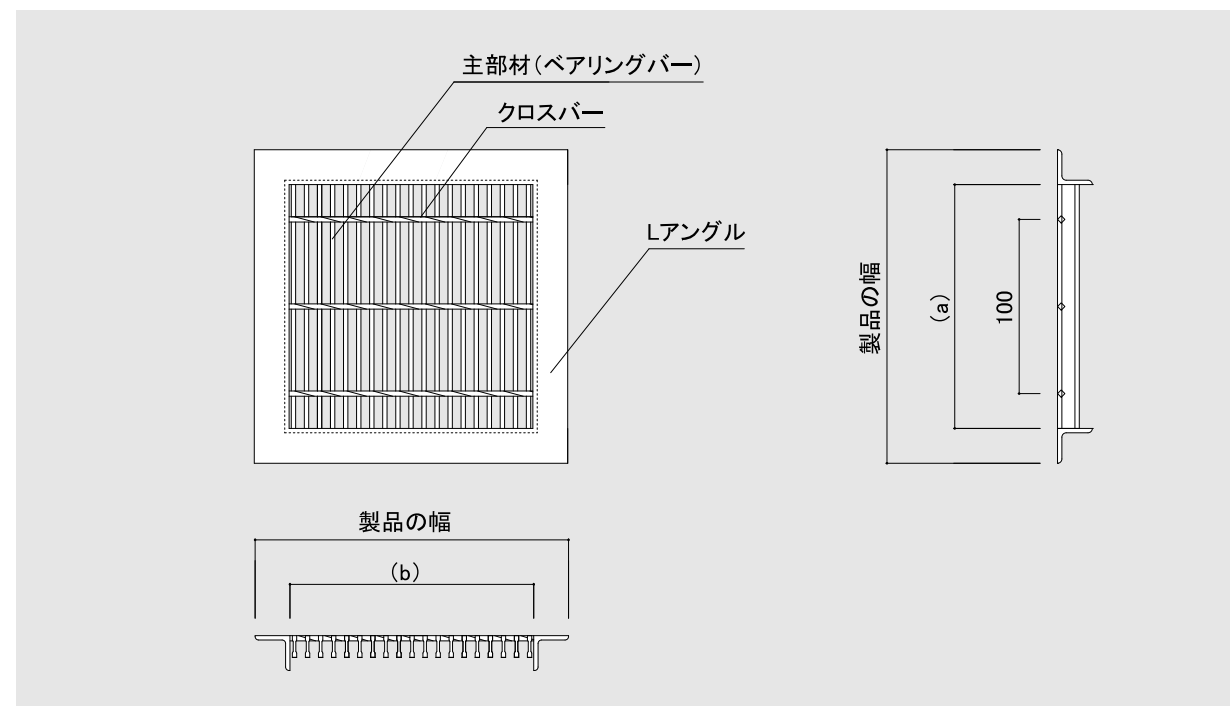
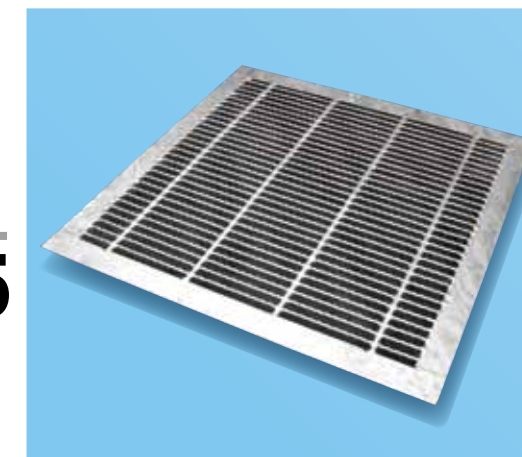
細目:15P(12.5P)

表面:ノンスリップ

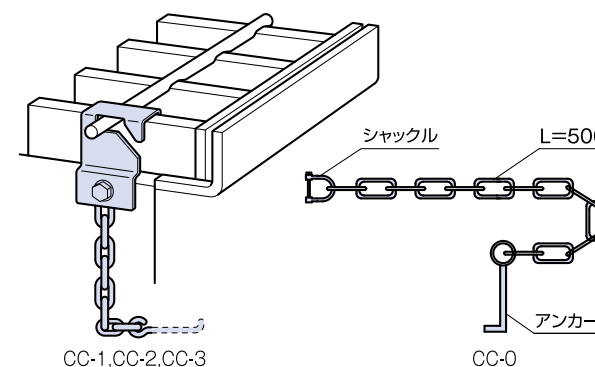
主部材:Iバー (Fバー)

型式記号の説明

細目四面ツバ付グレーチングを表示
 主部材 (FB19×3)
 本体寸法を表示
NHU4-193N-165/165
 ノンスリップを表示

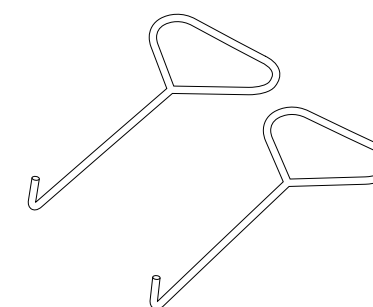


●盗難防止用くさり



	価 格
CC-0 鎖止め加工 (別途) 済みの本体専用	1,000円/セット
CC-1 主部材高さ19~44用	
CC-2 主部材高さ50~75用	
CC-3 主部材高さ90~100用	

●細目用把手HN-2 (亜鉛メッキ)



価 格	1,000円/本
-----	----------

●1件につき5万円以下のご注文については小口運賃として別途2,000円を申し受けます。 ●本価格表は消費税を含んでおりません。