



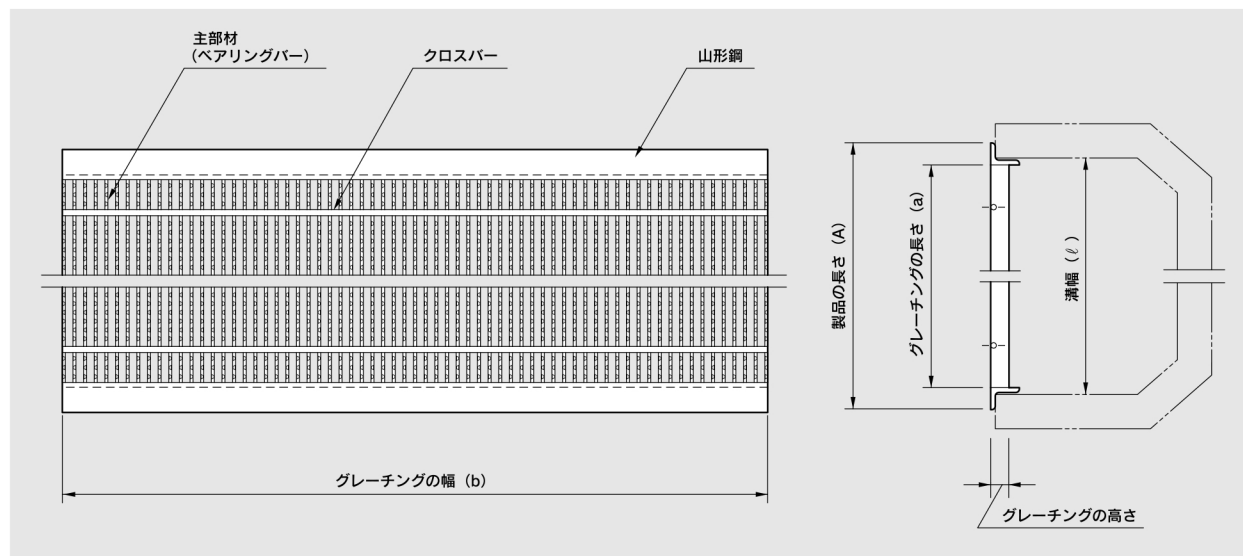
材質:SS400 細目:12.5P 表面:ノンスリップ 主部材:Fバー

型式記号の説明

細目U字溝用みぞぶた (歩道用) 主部材 (FB19×3) みぞ幅を表示 (240mm)

NHU 193N-24

ノンスリップを表示



歩道用

溝幅 (ℓ) mm	型式記号	グレーチング 寸法 mm			製品長さ (A)	山形鋼 寸法 mm	質量 kg/枚	建 値	
		長さ (a)	幅 (b)	主部材				標準価格	北海道・沖縄
90	NHU193N-09	75	995	F-193	135	L30x30x3	5.7	5,400	6,200
100	NHU193N-10	85	995	F-193	145	L30x30x3	6.0	5,500	6,500
120	NHU193N-12	105	995	F-193	165	L30x30x3	6.6	5,600	6,600
150	NHU193N-15	135	995	F-193	195	L30x30x3	7.9	5,700	6,000
180	NHU193N-18	165	995	F-193	225	L30x30x3	9.0	6,400	6,800
200	NHU193N-20	185	995	F-193	245	L30x30x3	9.7	6,900	7,300
240	NHU193N-24	225	995	F-193	285	L30x30x3	11.1	8,000	8,400
300	NHU193N-30	285	995	F-193	345	L30x30x3	13.6	9,500	10,100
360	NHU193N-36	345	995	F-193	405	L30x30x3	15.9	11,800	12,500
450	NHU193N-45	435	995	F-193	495	L30x30x3	19.2	14,100	14,900
600	NHU193N-60	585	995	F-193	645	L30x30x3	24.9	16,700	17,500

●1件につき5万円以下のご注文については小口運賃として別途2,000円を申し受けます。 ●本価格表は消費税を含んでおりません。

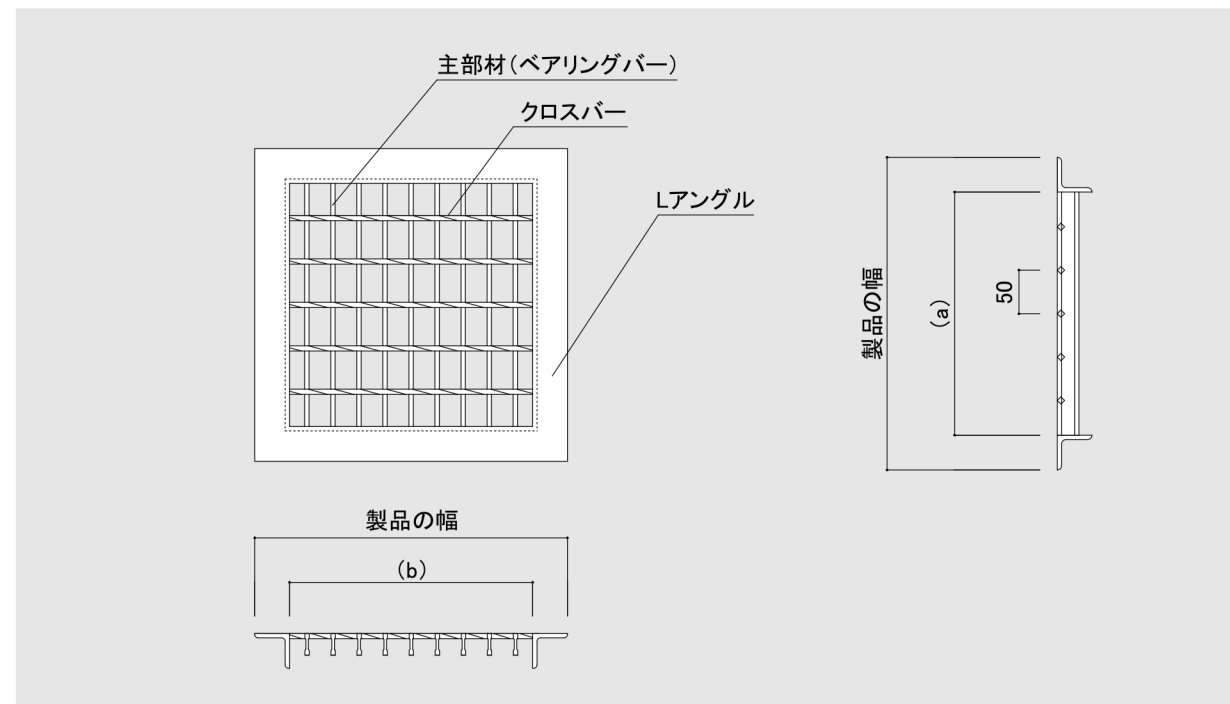
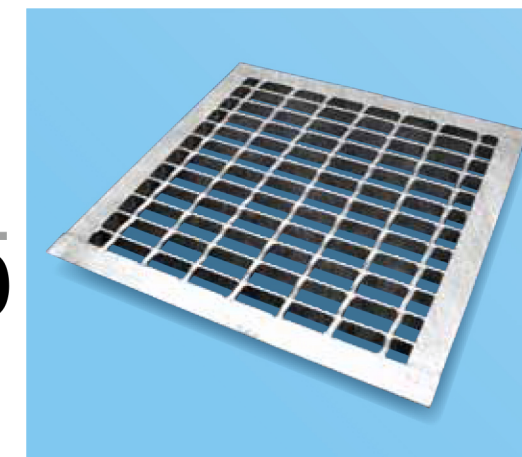
材質:SS400 普通目:30P (35.3P) 表面:ノンスリップ 主部材:Iバー (Fバー)

型式記号の説明

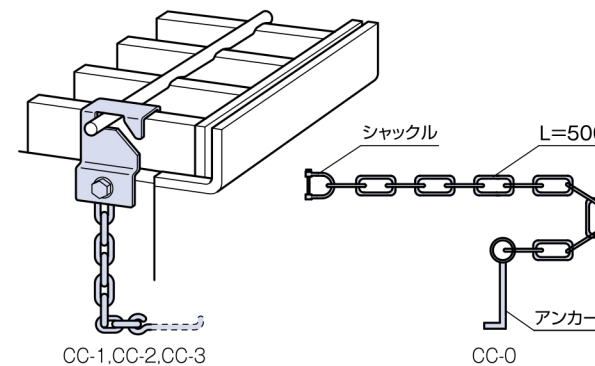
四面ツバ付 グレーチングを表示 主部材 (I-25×3×5) 本体寸法を表示

NU4-25N-160/160

ノンスリップを表示

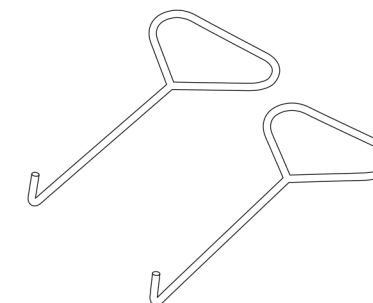


●盗難防止用くさり



	価格
CC-0 鎖止め加工 (別途) 済みの本体専用	1,000円/セット
CC-1 主部材高さ19~44用	
CC-2 主部材高さ50~75用	
CC-3 主部材高さ90~100用	

●細目用把手HN-2 (亜鉛メッキ)



価格	1,000円/本
----	----------