



U字溝用みぞぶた



歩道用U字溝用みぞぶた

T-6



溝幅 (ℓ) mm	型式記号	グレーチング				山形鋼 寸法 mm	質量 kg/枚	建 値	
		寸法 mm		製品長さ (A)	標準価格			北海道・沖縄	
		長さ (a)	幅 (b)						主部材
150	NU25N-15	130	995	I-25	210	L40x40x5	9.8	7,900	8,300
180	NU25N-18	160	995	I-25	240	L40x40x5	10.8	8,500	9,000
200	NU25N-20	180	995	I-25	260	L40x40x5	11.3	8,800	9,300
240	NU32N-24	220	995	I-32	300	L40x40x5	14.2	9,700	10,200
300	NU38N-30	280	995	I-38	360	L40x40x5	18.1	12,500	13,200
360	NU44N-36	335	995	I-44	435	L50x50x6	25.6	15,600	16,400
450	NU50N-45	425	995	I-50	525	L50x50x6	35.5	22,500	23,700
600	NU60N-60	565	995	I-60	695	L65x65x8	57.5	36,300	38,100

セーフ50・ノンスリップタイプ

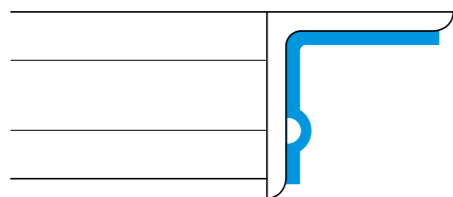
T-2



溝幅 (ℓ) mm	型式記号	グレーチング				山形鋼 寸法 mm	質量 kg/枚	建 値	
		寸法 mm		製品長さ (A)	標準価格			北海道・沖縄	
		長さ (a)	幅 (b)						主部材
90	NU25N-09	70	995	I-25	150	L40x40x5	8.2	6,700	7,100
100	NU25N-10	80	995	I-25	160	L40x40x5	8.5	7,000	7,400
120	NU25N-12	100	995	I-25	180	L40x40x5	9.0	7,300	7,700
150	NU25N-15	130	995	I-25	210	L40x40x5	9.8	7,900	8,300
180	NU25N-18	160	995	I-25	240	L40x40x5	10.8	8,500	9,000
200	NU25N-20	180	995	I-25	260	L40x40x5	11.3	8,800	9,300
240	NU25N-24	220	995	I-25	300	L40x40x5	12.6	9,400	9,900
300	NU25N-30	280	995	I-25	360	L40x40x5	14.4	10,500	11,100
360	NU32N-36	340	995	I-32	420	L40x40x5	19.0	12,100	12,800
450	NU32N-45	430	995	I-32	510	L40x40x5	22.2	14,200	15,000
600	NU38N-60	580	995	I-32	660	L40x40x5	31.3	20,000	21,000

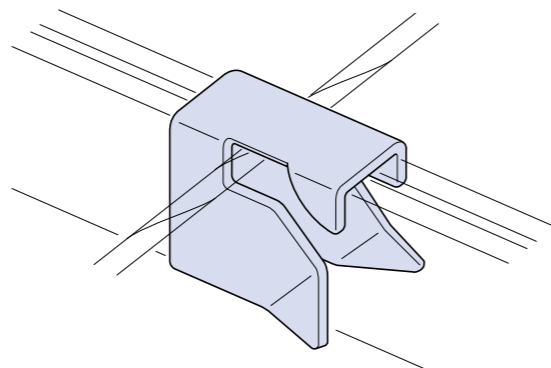
セーフ50・ノンスリップタイプ

●Uシート



		価格
GU-1	アングル3X30X30用 2X25X25X993	1,200円/2枚
GU-2	アングル5X40X40用 2X33X33X993	1,500円/2枚
GU-3	アングル6X50X50用 2X41X41X993	1,800円/2枚

●Nクリップ(連結クリップ)



		価格
NC-1	主部材厚み(3mm用)	500円/個
NC-2	主部材厚み(4.5mm・5mm用)	
NC-3	主部材厚み(7mm用)	

●1件につき5万円以下のご注文については小口運賃として別途2,000円を申し受けます。 ●本価格表は消費税を含んでおりません。

材質:SS400

普通目:30P

表面:ノンスリップ

主部材:Fバー

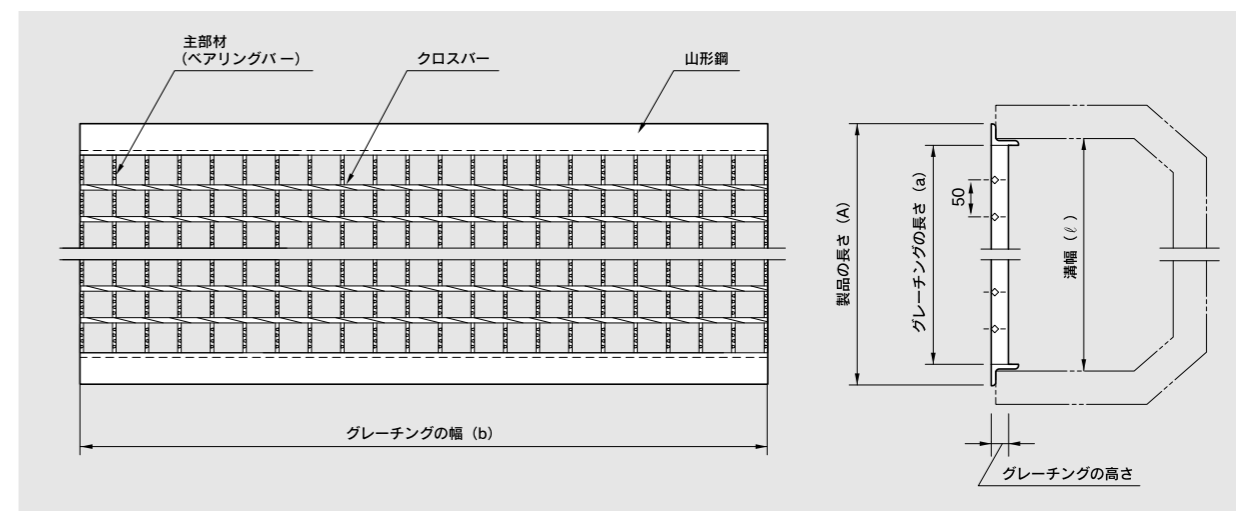
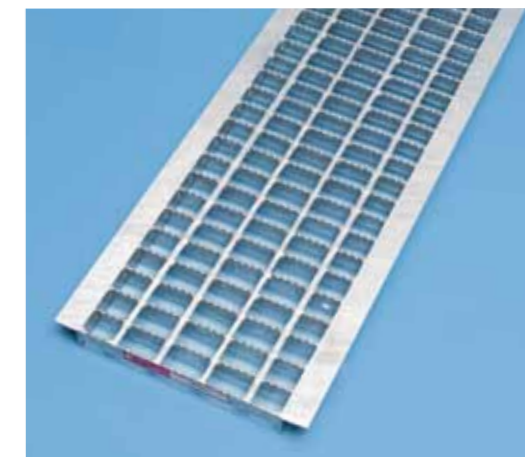


型式記号の説明

歩道用U字溝用みぞぶた 主部材(FB19×3) みぞ幅を表示(300mm)

NWU 193N-30

ノンスリップを表示



歩道用



溝幅 (ℓ) mm	型式記号	グレーチング				山形鋼 寸法 mm	質量 kg/枚	建 値	
		寸法 mm		製品長さ (A)	標準価格			北海道・沖縄	
		長さ (a)	幅 (b)						主部材
90	NWU193N-09	75	995	F-193	135	L30x30x3	4.2	4,400	4,700
100	NWU193N-10	85	995	F-193	145	L30x30x3	4.3	4,500	4,800
120	NWU193N-12	105	995	F-193	165	L30x30x3	4.6	4,600	4,900
150	NWU193N-15	135	995	F-193	195	L30x30x3	5.4	4,700	5,000
180	NWU193N-18	165	995	F-193	225	L30x30x3	6.0	5,100	5,400
200	NWU193N-20	185	995	F-193	245	L30x30x3	6.6	5,300	5,600
240	NWU193N-24	225	995	F-193	285	L30x30x3	7.2	5,800	6,100
300	NWU193N-30	285	995	F-193	345	L30x30x3	8.7	6,400	6,800
360	NWU193N-36	345	995	F-193	405	L30x30x3	9.9	8,000	8,400
450	NWU193N-45	435	995	F-193	495	L30x30x3	11.8	8,700	9,200
600	NWU193N-60	585	995	F-193	645	L30x30x3	15.0	10,800	11,300

●Uシート



		価格
GU-1	アングル3X30X30用 2X25X25X993	1,200円/2枚
GU-2	アングル5X40X40用 2X33X33X993	1,500円/2枚
GU-3	アングル6X50X50用 2X41X41X993	1,800円/2枚

●1件につき5万円以下のご注文については小口運賃として別途2,000円を申し受けます。 ●本価格表は消費税を含んでおりません。