



材質:SS400 細目:12.5P(15P) 表面:ノンスリップ 主部材:Iバー (Fバー)

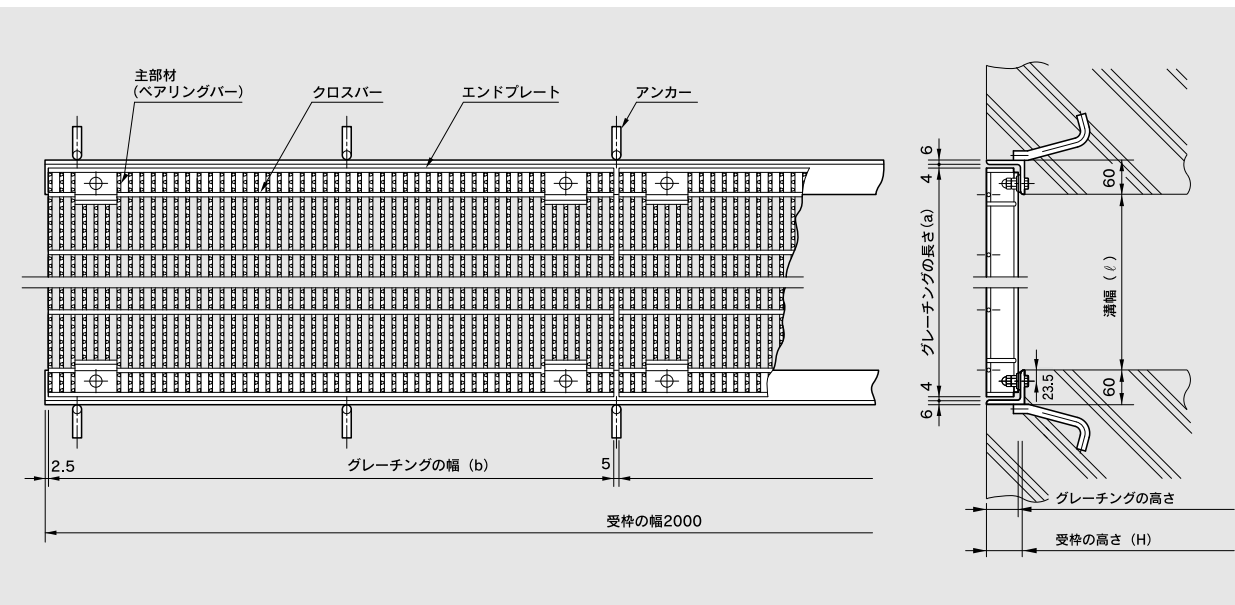
NK GRATE
SAFE

型式記号の説明

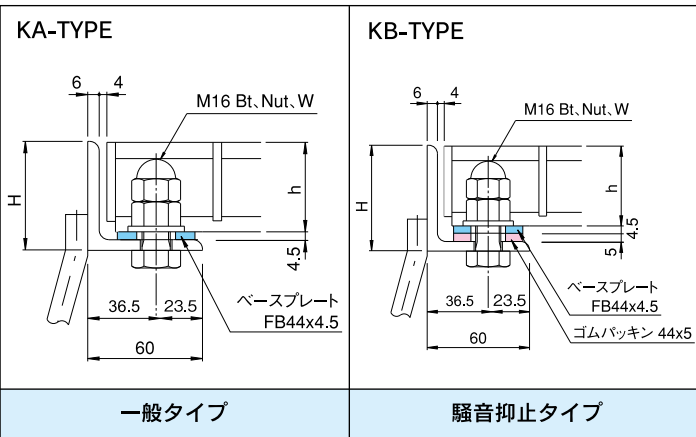
細目ボルト固定みぞぶた 主部材 (I-44×5×3) みぞ幅を表示 (300mm)

NHMB 44N-3

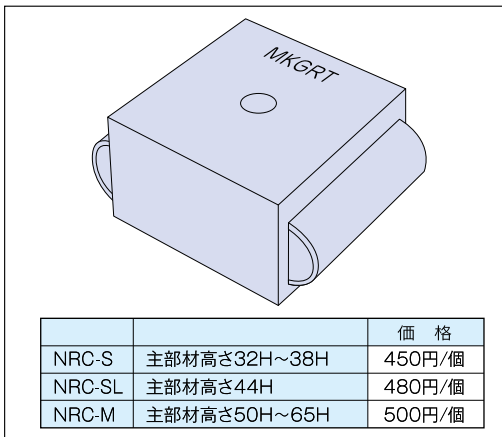
ノンスリップを表示



● 受枠型式



● ゴムキャップ



T-25

溝幅 (L) mm	型式記号	グレーチング				受 枠			総質量 kg/枚	建 値					
		寸 法 mm		質量 kg/枚	型式	寸 法 mm		質量 kg/枚		標準価格			北海道・沖縄		
		長さ(a)	幅(b)			主部材	長さ(a)			幅(b)	本体	受枠	合計	本体	受枠
200	NHMB323N-2	300	995	F-323	22.7	KA	L44x60x6	10.1	32.8	18,800	8,200	27,000	19,800	8,600	28,400
250	NHMB383N-2.5	350	995	F-383	29.9	KB	L50x60x6	10.7	33.4	20,800	8,400	29,200	21,800	8,800	30,600
300	NHMB44N-3	400	995	I-44	41.5	KA	L56x60x6	11.5	41.4	25,900	8,600	34,500	27,200	9,000	36,200
350	NHMB44N-3.5	450	995	I-44	45.9	KB	L61x60x6	11.9	53.4	36,500	8,800	45,300	38,300	9,200	47,500
400	NHMB50N-4	500	995	I-50	73.7	KA	L66x60x6	12.3	86.0	57,000	11,800	68,800	59,900	12,400	72,300
450	NHMB50N-4.5	550	995	I-50	80.4	KB	L66x60x6	12.3	92.7	61,700	11,800	73,500	64,800	12,400	77,200
500	NHMB50N-5	600	995	I-50	87.5	KA	L61x60x6	11.9	99.4	64,800	11,600	76,400	68,100	12,200	80,300
550	NHMB55N-5.5	650	995	I-55	102.5	KB	L66x60x6	12.3	114.8	75,200	11,800	87,000	79,100	12,400	91,500
600	NHMB55N-6	700	995	I-55	110.1	KA	L71x60x6	12.8	115.3	77,200	12,000	89,200	81,100	12,600	93,700
						KB	L66x60x6	12.3	122.4	80,500	11,800	92,300	84,600	12,400	97,000
										82,500	12,000	94,500	86,600	12,600	99,200

T-20

溝幅 (L) mm	型式記号	グレーチング				受 枠			総質量 kg/枚	建 値					
		寸 法 mm		質量 kg/枚	型式	寸 法 mm		質量 kg/枚		標準価格			北海道・沖縄		
		長さ(a)	幅(b)			主部材	長さ(a)			幅(b)	本体	受枠	合計	本体	受枠
200	NHMB323N-2	300	995	F-323	22.7	KA	L44x60x6	10.1	32.8	18,800	8,200	27,000	19,800	8,600	28,400
250	NHMB383N-2.5	350	995	F-383	29.9	KB	L50x60x6	10.7	33.4	20,800	8,400	29,200	21,800	8,800	30,600
300	NHMB38N-3	400	995	I-38	36.4	KA	L56x60x6	11.5	47.1	31,200	8,400	39,600	32,900	8,800	41,700
350	NHMB44N-3.5	450	995	I-44	45.9	KB	L56x60x6	11.5	47.9	33,200	8,600	41,800	34,900	9,000	43,900
400	NHMB44N-4	500	995	I-44	50.6	KA	L61x60x6	11.9	57.8	39,900	8,800	48,700	41,900	9,200	51,100
450	NHMB50N-4.5	550	995	I-50	80.4	KB	L61x60x6	11.9	92.3	59,700	11,600	71,300	62,800	12,200	75,000
500	NHMB50N-5	600	995	I-50	87.5	KA	L66x60x6	12.3	92.7	61,700	11,800	73,500	64,800	12,400	77,200
550	NHMB50N-5.5	650	995	I-50	94.2	KB	L66x60x6	12.3	99.8	66,800	11,800	78,600	70,100	12,400	82,500
600	NHMB50N-6	700	995	I-50	101.2	KA	L61x60x6	11.9	106.1	69,500	11,600	81,100	73,100	12,200	85,300
						KB	L66x60x6	12.3	106.5	71,500	11,800	83,300	75,100	12,400	87,500
										74,300	11,600	85,900	78,100	12,200	90,300
										76,300	11,800	88,100	80,100	12,400	92,500

T-14

溝幅 (L) mm	型式記号	グレーチング				受 枠			総質量 kg/枚	建 値					
		寸 法 mm		質量 kg/枚	型式	寸 法 mm		質量 kg/枚		標準価格			北海道・沖縄		
		長さ(a)	幅(b)			主部材	長さ(a)			幅(b)	本体	受枠	合計	本体	受枠
200	NHMB253N-2	300	995	F-253	18.9	KA	L38x60x6	9.5	28.4	17,300	7,100	24,400	18,300	7,500	25,800
250	NHMB323N-2.5	350	995	F-323	25.8	KB	PL41x60x6	9.9	28.8	19,300	7,300	26,600	20,300	7,700	28,000
300	NHMB383N-3	400	995	F-383	33.7	KA	L44x60x6	10.1	35.9	21,200	8,200	29,400	22,400	8,600	31,000
350	NHMB383N-3.5	450	995	F-383	37.3	KB	L50x60x6	10.7	36.5	23,200	8,400	31,600	24,400	8,800	33,200
400	NHMB38N-4	500	995	I-38	44.4	KA	L50x60x6	10.7	44.4	26,400	8,400	34,800	27,800	8,800	36,600
450	NHMB44N-4.5	550	995	I-44	55.0	KB	L56x60x6	11.5	45.2	28,400	8,600	37,000	29,800	9,000	38,800
500	NHMB44N-5	600	995	I-44	59.7	KA	L50x60x6	10.7	48.0	29,300	8,400	37,700	30,800	8,800	39,600
550	NHMB50N-5.5	650	995	I-50	94.2	KB	L56x60x6	11.5	48.8	30,800	8,600	39,400	32,300	9,000	41,300
600	NHMB50N-6	700	995	I-50	101.2	KA	L50x60x6	10.7	55.1	37,300	8,400	45,700	39,300	8,800	48,100
						KB	L56x60x6	11.5	55.9	39,300	8,600	47,900	41,300	9,000	50,300
										42,800	8,600	51,400	45,000	9,000	54,000
										44,800	8,800	53,600	47,000	9,200	56,200
										45,000	8,600	53,600	47,400	9,000	56,400
										47,000	8,800	55,800	49,400	9,200	58,600
										69,500	11,600	81,100	73,100	12,200	85,300
										71,500	11,800	83,300	75,100	12,400	87,500
										74,300	11,600	85,900	78,100	12,200	90,300
										76,300	11,800	88,100	80,100	12,400	92,500

●1件につき5万円以下のご注文については小口運賃として別途2,000円を申し受けます。 ●本価格表は消費税を含んでおりません。