



材質:SS400

普通目:30P

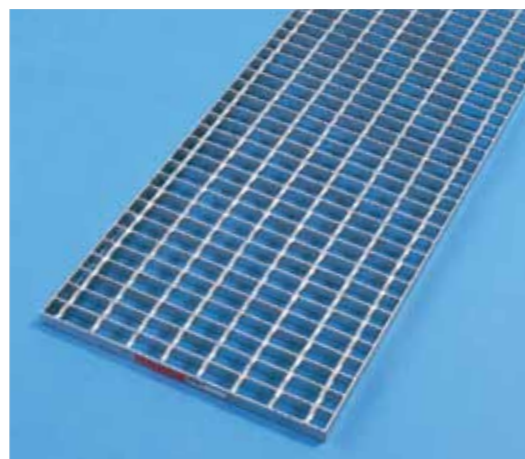
表面:ノンスリップ

主部材:Fバー



型式記号の説明

歩道用みぞぶた 主部材(FB19×3) みぞ幅を表示 (300mm)
NW 193N-3
 ノンスリップを表示



材質:SS400

細目:12.5P(15P)

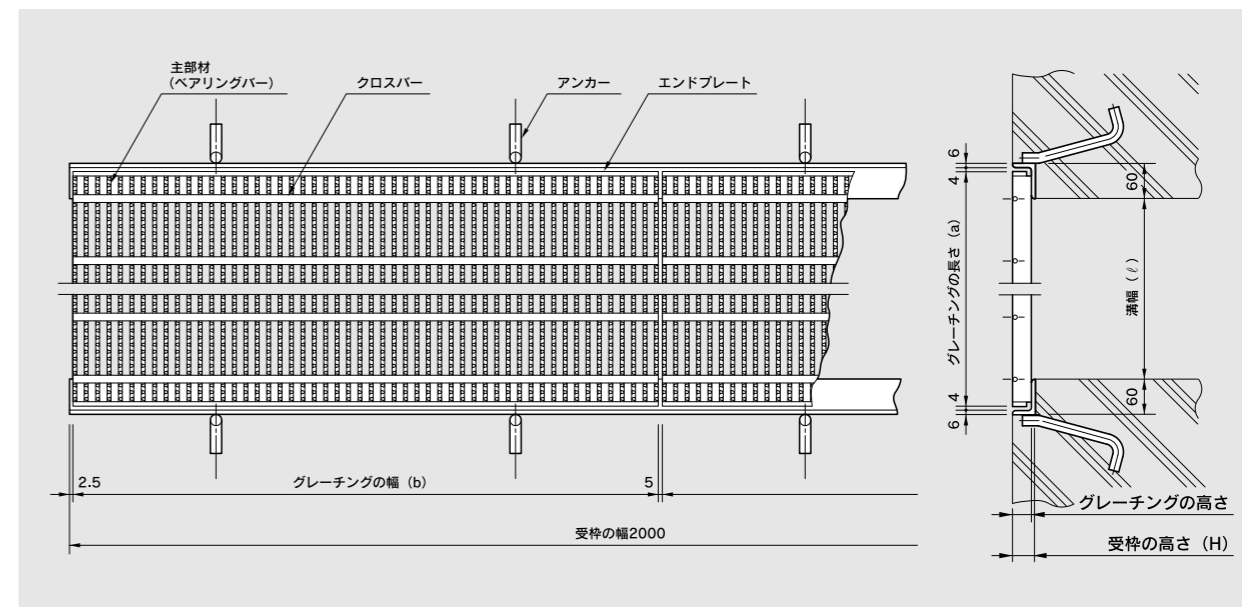
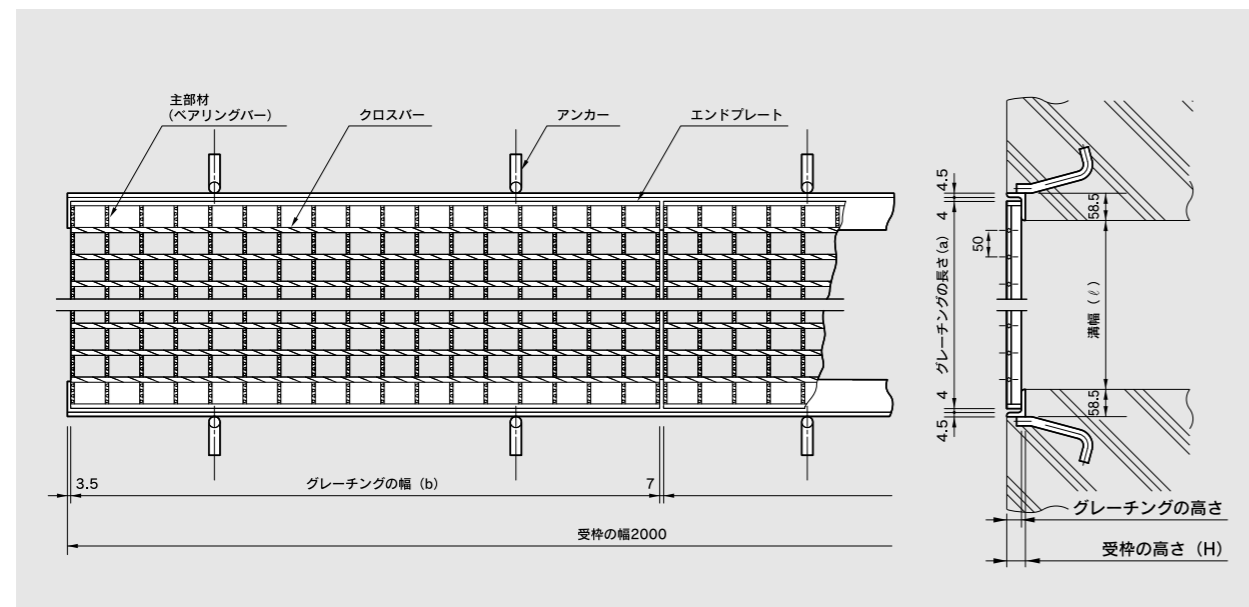
表面:ノンスリップ

主部材:Iバー(Fバー)



型式記号の説明

細目側溝 横断溝用みぞぶた 主部材を表示(FB32×3) みぞ幅を表示(200mm)
NHM 323N-2
 ノンスリップを表示



歩道用



溝幅 (ℓ) mm	型式記号	グレーチング					受 枠		総質量 kg/枚	建 値					
		寸 法 mm		質量 kg/枚	寸 法 mm		質量 kg/枚	標準価格			北海道・沖縄				
		長さ(a)	幅(b)		主部材	長さ(a)		幅(b)		本体	受枠	合計	本体	受枠	合計
200	NW193N-2	300	993	F-193	7.1	L23.5x58.5x4.5	5.7	12.8	5,300	5,200	10,500	5,600	5,400	11,000	
250	NW193N-2.5	350	993	F-193	8.1	L23.5x58.5x4.5	5.7	13.8	6,000	5,200	11,200	6,300	5,400	11,700	
300	NW193N-3	400	993	F-193	9.1	L23.5x58.5x4.5	5.7	14.8	6,900	5,200	12,100	7,300	5,400	12,700	
350	NW193N-3.5	450	993	F-193	10.1	L23.5x58.5x4.5	5.7	15.8	7,600	5,200	12,800	8,000	5,400	13,400	
400	NW193N-4	500	993	F-193	11.2	L23.5x58.5x4.5	5.7	16.9	8,300	5,200	13,500	8,800	5,400	14,200	
450	NW193N-4.5	550	993	F-193	12.3	L23.5x58.5x4.5	5.7	18.0	9,200	5,200	14,400	9,700	5,400	15,100	
500	NW193N-5	600	993	F-193	13.3	L23.5x58.5x4.5	5.7	19.0	9,700	5,200	14,900	10,200	5,400	15,600	
550	NW193N-5.5	650	993	F-193	14.4	L23.5x58.5x4.5	5.7	20.1	10,700	5,200	15,900	11,200	5,400	16,600	
600	NW193N-6	700	993	F-193	15.3	L23.5x58.5x4.5	5.7	21.0	11,500	5,200	16,700	12,000	5,400	17,400	

●1件につき5万円以下のご注文については小口運賃として別途2,000円を申し受けます。 ●本価格表は消費税を含んでおりません。

T-25



溝幅 (ℓ) mm	型式記号	グレーチング					受 枠		総質量 kg/枚	建 値					
		寸 法 mm		質量 kg/枚	寸 法 mm		質量 kg/枚	標準価格			北海道・沖縄				
		長さ(a)	幅(b)		主部材	長さ(a)		幅(b)		本体	受枠	合計	本体	受枠	合計
200	NHM323N-2	300	995	F-323	19.6	L38x60x6	9.3	28.9	13,800	5,800	19,600	14,500	6,000	20,500	
250	NHM383N-2.5	350	995	F-383	26.8	L44x60x6	9.8	36.6	18,900	6,600	25,500	19,900	7,000	26,900	
300	NHM44N-3	400	995	I-44	38.4	L50x60x6	10.4	48.8	29,500	7,000	36,500	31,100	7,400	38,500	
350	NHM44N-3.5	450	995	I-44	42.8	L50x60x6	10.4	53.2	32,900	7,000	39,900	34,600	7,400	42,000	
400	NHM50N-4	500	995	I-50	70.6	L56x60x6	11.2	81.8	50,000	7,400	57,400	52,500	7,800	60,300	
450	NHM50N-4.5	550	995	I-50	77.3	L56x60x6	11.2	88.5	54,700	7,400	62,100	57,500	7,800	65,300	
500	NHM50N-5	600	995	I-50	84.4	L56x60x6	11.2	95.6	59,800	7,400	67,200	62,800	7,800	70,600	
550	NHM55N-5.5	650	995	I-55	99.4	L61x60x6	11.6	111.0	70,200	7,600	77,800	73,800	8,000	81,800	

●1件につき5万円以下のご注文については小口運賃として別途2,000円を申し受けます。 ●本価格表は消費税を含んでおりません。



T-20



溝幅 (ℓ) mm	型式記号	グレーチング				受 枠			総質量 kg/枚	建 値					
		寸 法 mm			質量 kg/枚	寸 法 mm		質量 kg/枚		標準価格			北海道・沖縄		
		長さ(a)	幅(b)	主部材		本体	受枠			合計	本体	受枠	合計		
200	NHM323N-2	300	995	F-323	19.6	L38x60x6	9.3	28.9	13,800	5,800	19,600	14,500	6,000	20,500	
250	NHM383N-2.5	350	995	F-383	26.8	L44x60x6	9.8	36.6	18,900	6,600	25,500	19,900	7,000	26,900	
300	NHM38N-3	400	995	I-38	33.3	L44x60x6	9.8	43.1	26,200	6,600	32,800	27,600	7,000	34,600	
350	NHM44N-3.5	450	995	I-44	42.8	L50x60x6	10.4	53.2	32,900	7,000	39,900	34,600	7,400	42,000	
400	NHM44N-4	500	995	I-44	47.5	L50x60x6	10.4	57.9	35,500	7,000	42,500	37,300	7,400	44,700	
450	NHM50N-4.5	550	995	I-50	77.3	L56x60x6	11.2	88.5	54,700	7,400	62,100	57,500	7,800	65,300	
500	NHM50N-5	600	995	I-50	84.4	L56x60x6	11.2	95.6	59,800	7,400	67,200	62,800	7,800	70,600	
550	NHM50N-5.5	650	995	I-50	91.1	L56x60x6	11.2	102.3	64,500	7,400	71,900	67,800	7,800	75,600	
600	NHM55N-6	700	995	I-55	107.0	L61x60x6	11.6	118.6	75,500	7,600	83,100	79,400	8,000	87,400	

T-14



溝幅 (ℓ) mm	型式記号	グレーチング				受 枠			総質量 kg/枚	建 値					
		寸 法 mm			質量 kg/枚	寸 法 mm		質量 kg/枚		標準価格			北海道・沖縄		
		長さ(a)	幅(b)	主部材		本体	受枠			合計	本体	受枠	合計		
200	NHM253N-2	300	995	F-253	15.8	L31x60x6	8.2	24.0	12,300	5,600	17,900	13,000	5,800	18,800	
250	NHM323N-2.5	350	995	F-323	22.7	L38x60x6	9.3	32.0	16,200	5,800	22,000	17,100	6,000	23,100	
300	NHM383N-3	400	995	F-383	30.6	L44x60x6	9.8	40.4	21,400	6,600	28,000	22,500	7,000	29,500	
350	NHM383N-3.5	450	995	F-383	34.2	L44x60x6	9.8	44.0	23,800	6,600	30,400	25,000	7,000	32,000	
400	NHM38N-4	500	995	I-38	41.3	L44x60x6	9.8	51.1	32,300	6,600	38,900	34,000	7,000	41,000	
450	NHM44N-4.5	550	995	I-44	51.9	L50x60x6	10.4	62.3	37,800	7,000	44,800	39,700	7,400	47,100	
500	NHM44N-5	600	995	I-44	56.6	L50x60x6	10.4	67.0	40,000	7,000	47,000	42,000	7,400	49,400	
550	NHM50N-5.5	650	995	I-50	91.1	L56x60x6	11.2	102.3	64,500	7,400	71,900	67,800	7,800	75,600	
600	NHM50N-6	700	995	I-50	98.1	L56x60x6	11.2	109.3	69,300	7,400	76,700	72,800	7,800	80,600	

T-6



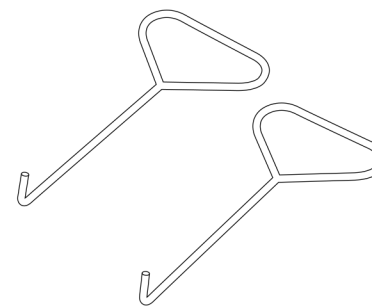
溝幅 (ℓ) mm	型式記号	グレーチング				受 枠			総質量 kg/枚	建 値					
		寸 法 mm			質量 kg/枚	寸 法 mm		質量 kg/枚		標準価格			北海道・沖縄		
		長さ(a)	幅(b)	主部材		本体	受枠			合計	本体	受枠	合計		
200	NHM253N-2	300	995	F-253	15.8	L31x60x6	8.2	24.0	12,300	5,600	17,900	13,000	5,800	18,800	
250	NHM323N-2.5	350	995	F-323	22.7	L38x60x6	9.3	32.0	16,200	5,800	22,000	17,100	6,000	23,100	
300	NHM323N-3	400	995	F-323	25.9	L38x60x6	9.3	35.2	18,500	5,800	24,300	19,500	6,000	25,500	
350	NHM383N-3.5	450	995	F-383	34.2	L44x60x6	9.8	44.0	23,800	6,600	30,400	25,000	7,000	32,000	
400	NHM383N-4	500	995	F-383	38.0	L44x60x6	9.8	47.8	26,400	6,600	33,000	27,800	7,000	34,800	
450	NHM38N-4.5	550	995	I-38	45.2	L44x60x6	9.8	55.0	34,100	6,600	40,700	35,900	7,000	42,900	
500	NHM44N-5	600	995	I-44	56.6	L50x60x6	10.4	67.0	40,000	7,000	47,000	42,000	7,400	49,400	
550	NHM44N-5.5	650	995	I-44	61.1	L50x60x6	10.4	71.5	43,100	7,000	50,100	45,300	7,400	52,700	
600	NHM44N-6	700	995	I-44	65.8	L50x60x6	10.4	76.2	45,800	7,000	52,800	48,100	7,400	55,500	

T-2



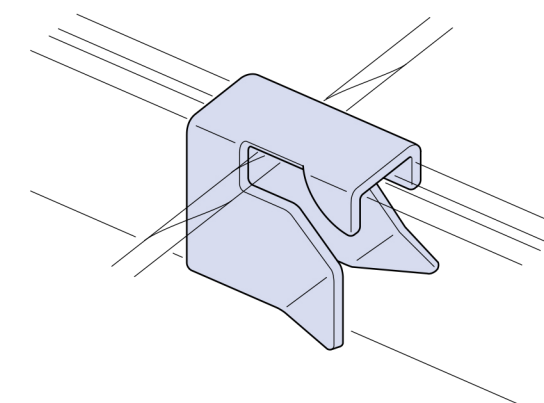
溝幅 (ℓ) mm	型式記号	グレーチング				受 枠			総質量 kg/枚	建 値					
		寸 法 mm			重量 kg/枚	寸 法 mm		重量 kg/枚		標準価格			北海道・沖縄		
		長さ(a)	幅(b)	主部材		本体	受枠			合計	本体	受枠	合計		
200	NHM193N-2	300	995	F-193	12.1	L23.5x58.5x4.5	5.7	17.8	9,300	5,200	14,500	9,800	5,400	15,200	
250	NHM253N-2.5	350	995	F-253	18.1	L31x60x6	8.2	26.3	14,000	5,600	19,600	14,700	5,800	20,500	
300	NHM253N-3	400	995	F-253	20.7	L31x60x6	8.2	28.9	16,000	5,600	21,600	16,800	5,800	22,600	
350	NHM323N-3.5	450	995	F-323	28.9	L38x60x6	9.3	38.2	20,600	5,800	26,400	21,700	6,000	27,700	
400	NHM323N-4	500	995	F-323	32.1	L38x60x6	9.3	41.4	22,900	5,800	28,700	24,100	6,000	30,100	
450	NHM323N-4.5	550	995	F-323	35.1	L38x60x6	9.3	44.4	24,700	5,800	30,500	26,000	6,000	32,000	
500	NHM323N-5	600	995	F-323	38.3	L38x60x6	9.3	47.6	27,300	5,800	33,100	28,600	6,000	34,600	
550	NHM383N-5.5	650	995	F-383	48.9	L44x60x6	9.8	58.7	33,800	6,600	40,400	35,500	7,000	42,500	
600	NHM383N-6	700	995	F-383	52.7	L44x60x6	9.8	62.5	36,700	6,600	43,300	38,600	7,000	45,600	

●細目用把手HN-2 (亜鉛メッキ)



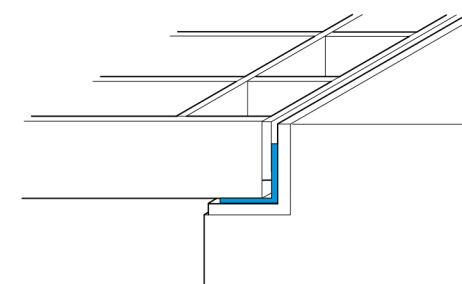
価 格	1,000円/本
-----	----------

●Nクリップ(連結クリップ)



	価 格
NC-1 主部材厚み(3mm用)	500円/個
NC-2 主部材厚み(4.5mm・5mm用)	
NC-3 主部材厚み(7mm用)	

●Lシート



	価 格
GL-1 19×50×2×998	1,600円/2枚