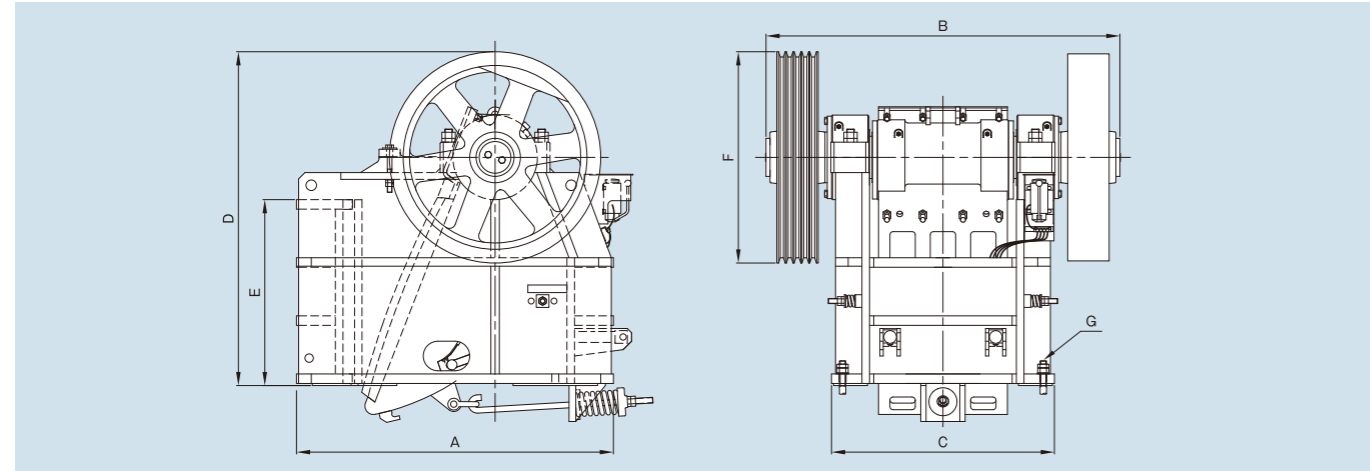


機器寸法表

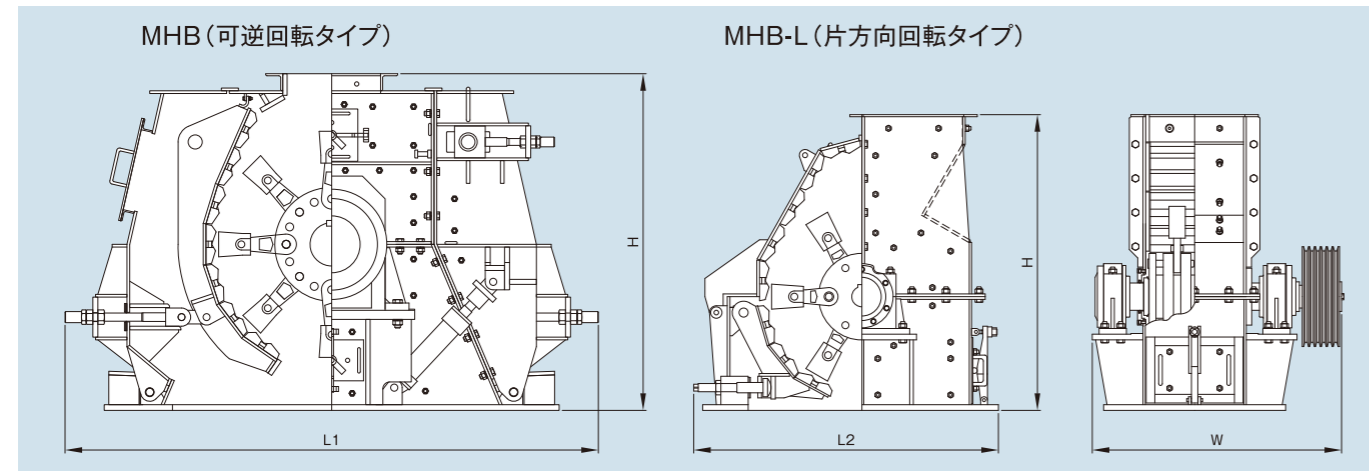
■ジョークラッシャー

型式	A	B	C	D	E	F	G
MS1	1,020	912	576	970	460	700	M22
MS2	1,200	1,174	750	1,125	582	750	M27
MS3	1,240	1,452	900	1,265	650	850	M27
MS4D	1,500	1,675	1,055	1,580	880	1,000	M30
MS5D	1,840	1,830	1,220	1,855	1,055	1,200	M36
MS6D	2,300	2,450	1,540	2,290	1,305	1,400	M42
MS5-7F	1,290	1,780	1,200	1,315	675	850	M36
MS7-8F	1,580	2,084	1,465	1,415	610	1,000	M42
MS8-8F	1,750	2,426	1,750	1,530	610	1,000	M48



■ハンマークラッシャー

型式	概略寸法 (MHB型)			概略寸法 (MHB-L型)		
	L1	W	H	L2	W	H
MHB-2(L)	1700	1100	950	1050	1000	1050
MHB-3(L)	2000	1150	1200	1400	1100	1300
MHB-4(L)	2000	1550	1200	1400	1500	1300
MHB-5(L)	2400	1800	1500	1800	1800	1650
MHB-6(L)	2400	2300	1500	1800	2300	1650



※寸法は概略のため、プラントや設備組込の実設計の際はお問い合わせ願います。また、予告無く寸法や仕様を変更する場合があります。ご了承ください。

■お問い合わせ・お求めは

考える物流...I(あい) 4.0
MAKI 株式会社 マキテック

<http://www.makitech.co.jp>

E-mail...info@makitech.co.jp

垂井工場 破砕機事業部

TEL: 0584-24-0872

FAX: 0584-24-0873

〒503-2122

岐阜県不破郡垂井町表佐58-2

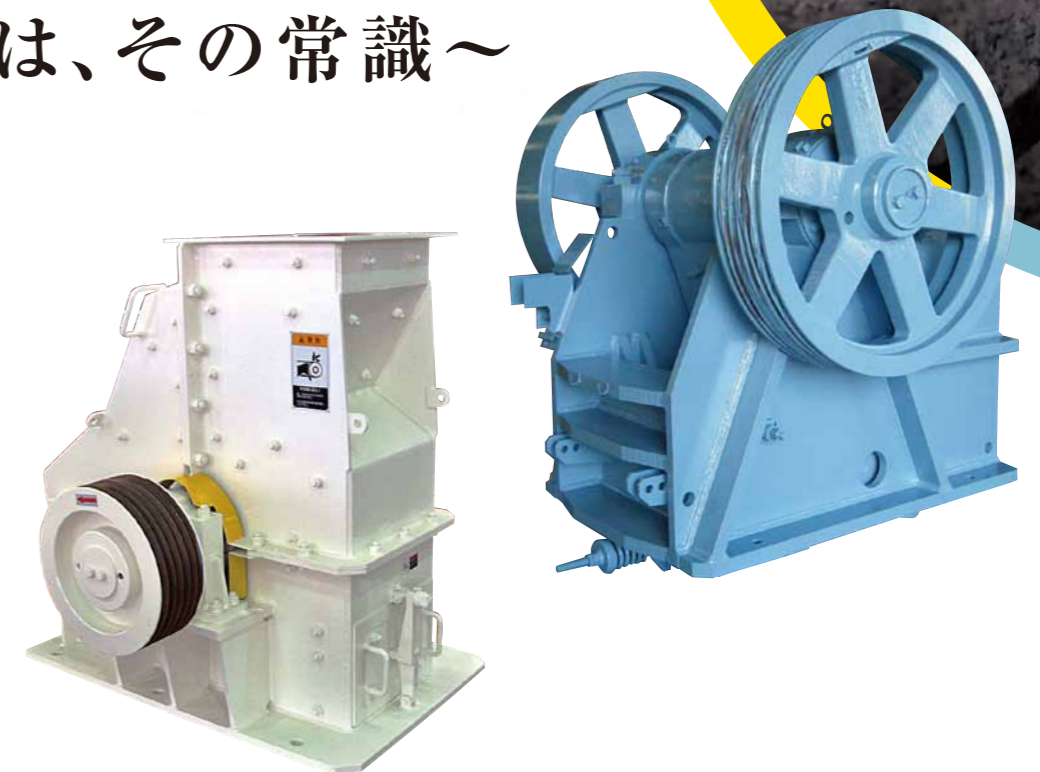
※製品仕様は、予告なく変更する場合があります。予め、ご了承ください。



H3008A-0,000 J.

ハンマー&ジョー HAMMER & JAW CRUSHER クラッシャー

～砕くのは、その常識～



MAKI 株式会社 マキテック

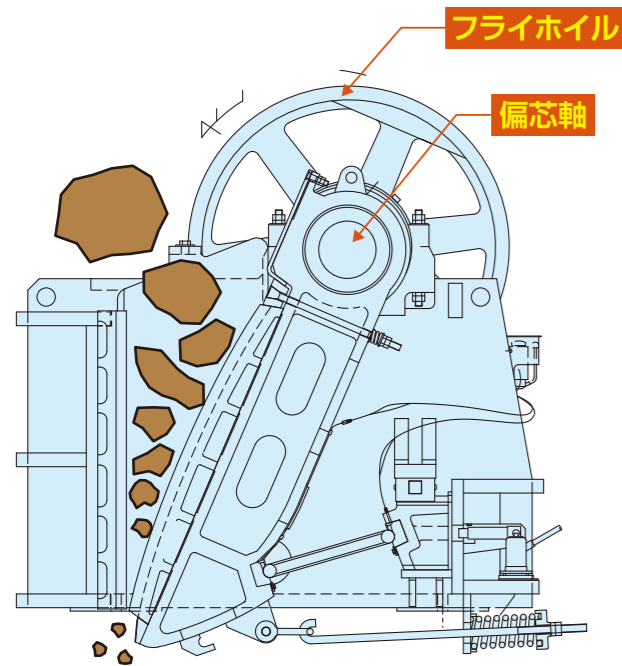
マキテックのクラッシャー

クラッシュ & クラッシュ ～明日への再生～

JAW CRUSHER

シングルトッグル型 ジョークラッシャー

十分な強度を持たせた偏心軸と圧倒的な破砕力を生み出すフライホイールの組み合わせ持つマキテックのジョークラッシャーは簡単な構造、堅牢、保守点検も容易にできるように製作されており、岩石、玉石、鉄鉱石、コンクリート廃材、レンガ、ブロック等の硬質材料の破砕に最適です。



主要消耗品の歯板には高マンガン鑄鋼を採用、耐衝撃性・耐摩耗性を実現



トッグルプレートは長短数種類を完備、安全装置を兼ねた良質の鑄鉄製を採用

機器仕様 型式	給鉱口		供給原料最大 寸法(ミリ)	出口開き側間隙(OSS:ミリ)当たりの破砕能力(t/h)											電動機 (Kw)
	ミリ	インチ		15	20	30	40	50	60	80	100	125	150		
MS1	250×180	10×07	140□×200	2.5	3.5	5.5	7.5								5.5~7.5
MS2	400×250	16×10	180□×300		7	11.5	17	23							11~15
MS3	510×250	20×10	180□×350			17	24	30	37						22~30
MS4D	610×380	24×15	280□×500				29	35	42	57	75				30~37
MS5D	760×460	30×18	350□×600					43	50	66	85	105			37~55
MS6D	920×610	36×24	450□×800						85	105	130	150			75

機器仕様 型式(細割)	給鉱口		供給原料最大 寸法(ミリ)	出口開き側間隙(OSS:ミリ)当たりの破砕能力(t/h)											電動機 (Kw)
	ミリ	インチ		15	20	25	30	40	50						
MS5-7F	760×180	30×07	140□×240		16	21	25	35							37~45
MS7-8F	1020×200	40×08	150□×240			30	34	45	56						45
MS8-8F	1220×200	48×08	150□×240			37	42	54	65						55

※カタログ能力は見掛け比重1.6の石灰石での数値です。※能力及び電動機容量は、処理物の種類、粒度、性状、周速、含水率等により差異があります。

HAMMER CRUSHER

スイング型 ハンマークラッシャー

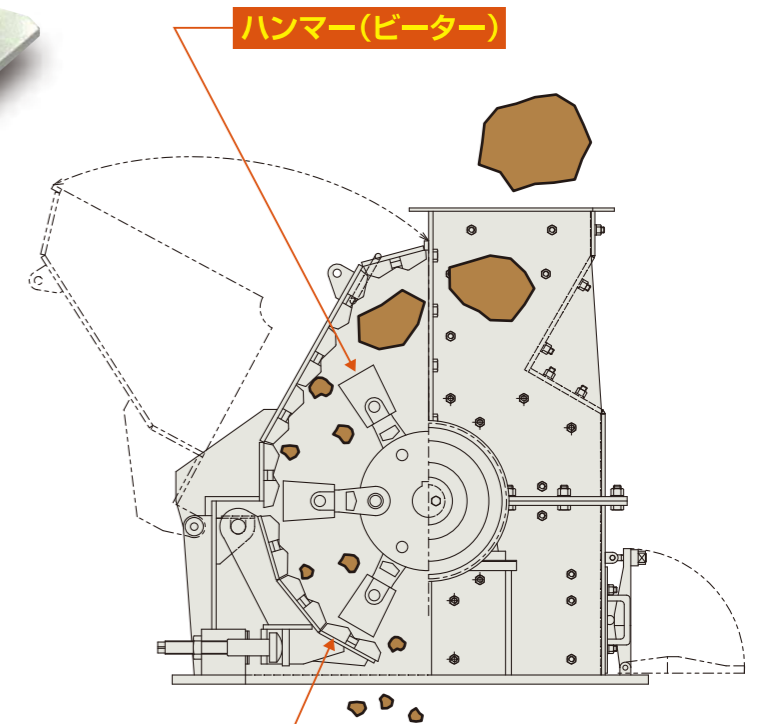
ローターに取付られたハンマー(ビーター)が、上部方向より投入された原料を反撥板ライナーに叩きつけ、その反動にて戻された原料を再びハンマー(ビーター)で叩きつけることでより細かく粉砕されます。ローター周速(回転数)を変えることで粉砕粒度に変化を与えることができます。シンプル構造で窯業原料、化学原料、銅スラグ、石灰石、ボイラー用石灰、石膏ボード、焼却灰溶融スラグ等の粉砕に最適です。



破砕バランスを考慮したビーターの配列により高効率粉砕を実現



ビーターヘッドは、高クロム鑄鋼を採用し耐摩耗性を実現



機器仕様 型式	ローター径×幅(ミリ)	ローター周速(m/s)	能力(t/h)	ハンマー数(本)	電動機(Kw)
MHB-2(L)	φ600×400	30~50	2.5~7	10	7.5~22
MHB-3(L)	φ800×400	30~50	7~15	15	11~30
MHB-4(L)	φ800×800	30~50	15~25	30	22~45
MHB-5(L)	φ1000×800	30~50	25~40	40	37~75
MHB-6(L)	φ1000×1200	30~50	45~70	45	55~110

※カタログ能力は見掛け比重1.6の石灰石での数値です。※能力及び電動機容量は、処理物の種類、粒度、性状、周速、含水率等により差異があります。