

リフト装置 エアーリフト

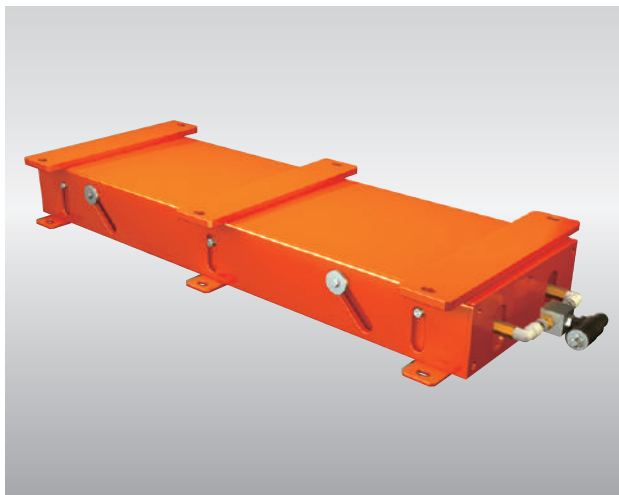
エアリフト

ALB-HB-WN

ストローク:45mm

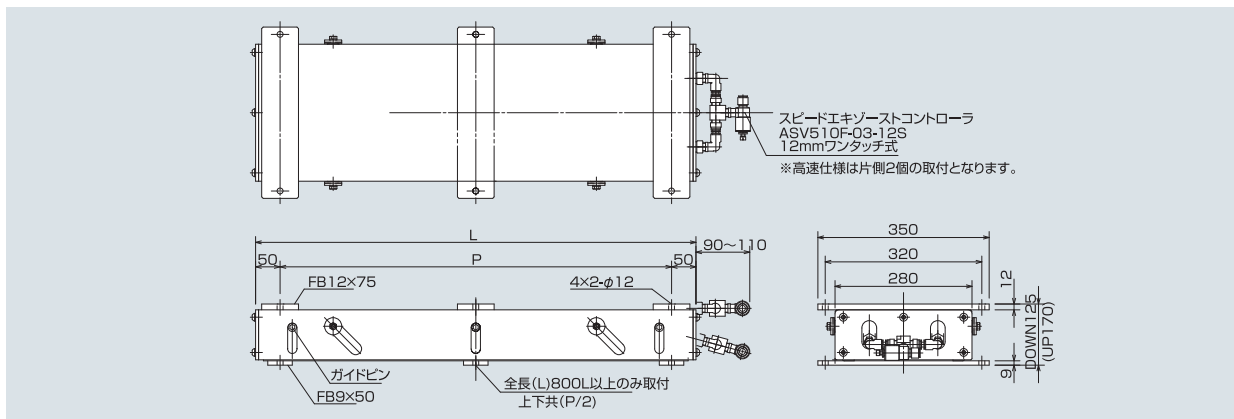
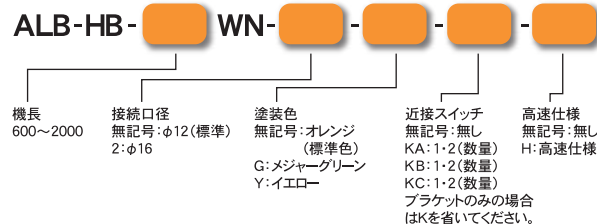
超重荷重用

下降速度調整機能付



低床でコンパクトな超重荷重タイプ。
平行リンク機構内蔵タイプです。
ホースを2本使用しているので、力が強く、より安定している。
分解不要でホース交換可能です。
近接スイッチ取付可能です。
スピードエキゾーストコントローラ付。

■型式の選び方



■標準仕様

(単位 mm)

型式	ALB-HB															
	600WN	700WN	800WN	900WN	1000WN	1100WN	1200WN	1300WN	1400WN	1500WN	1600WN	1700WN	1800WN	1900WN	2000WN	
全長(L)	600	700	800	900	1000	1100	1200	1300	1400	1500	1600	1700	1800	1900	2000	
取付ピッチ(P)	500	600	700	800	900	1000	1100	1200	1300	1400	1500	1600	1700	1800	1900	
耐荷重(kg)	672	864	1056	1248	1440	1632	1824	2016	2208	2379	2550	2725	2900	3075	3250	
空気消費量(Nℓ)	22	26	30	34	38	42	46	50	54	58	62	66	70	74	78	
目安自重(kg)	45	51	57	63	65	69	73	77	81	85	89	93	97	101	105	

※耐荷重値(kg)は内圧0.5MPa(5kg/cm²)時のエアリフト本体に等分布荷重の際の概算理論値です。
選定時には、耐荷重値(kg)の70%で選定して下さい。

【近接スイッチ取付け位置及び型式表記】

