

# リフト装置 エアーリフト

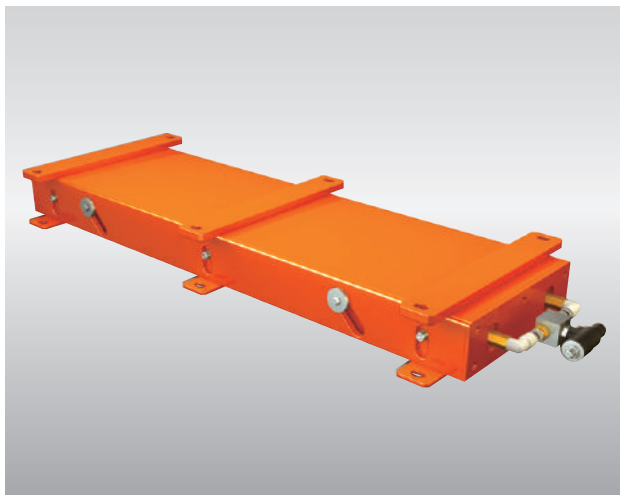
エアリフト

## ALB-TBL-WN

ストローク:30mm

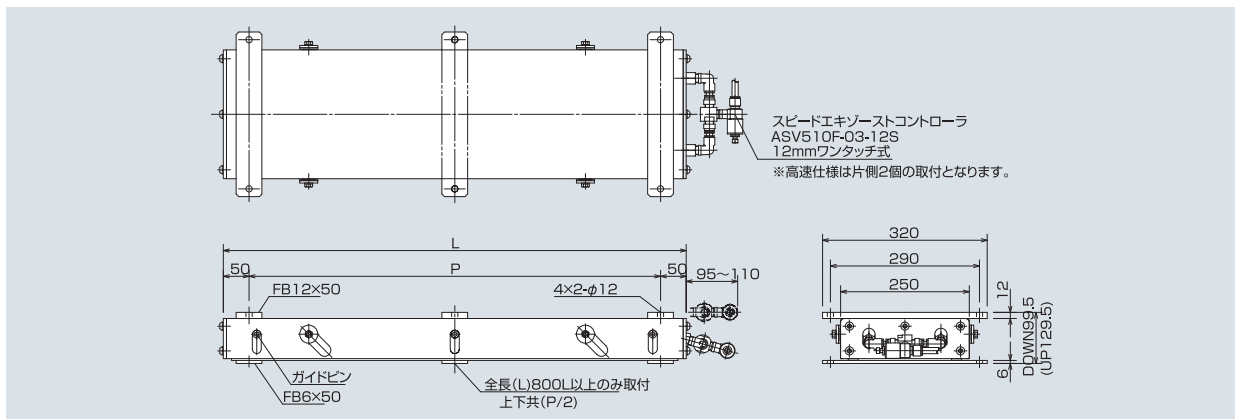
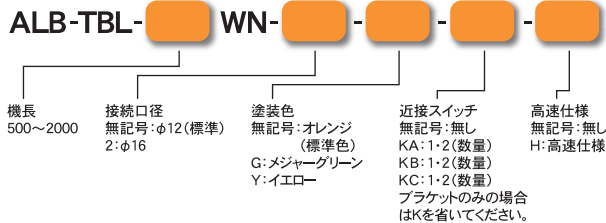
重荷重用

下降速度調整機能付



平行リンク機構内蔵タイプです。  
分解不要でホース交換可能です。  
シリンダーに比較して低床で高積載荷重。  
近接スイッチ取付可能です。  
スピードエキゾーストコントローラ付。

### ■型式の選び方



### ■標準仕様

(単位 mm)

型 式	ALB-TBL															
	500WN	600WN	700WN	800WN	900WN	1000WN	1100WN	1200WN	1300WN	1400WN	1500WN	1600WN	1700WN	1800WN	1900WN	2000WN
全長(L)	500	600	700	800	900	1000	1100	1200	1300	1400	1500	1600	1700	1800	1900	2000
取付ピッチ(P)	400	500	600	700	800	900	1000	1100	1200	1300	1400	1500	1600	1700	1800	1900
耐荷重(kg)	240	320	400	480	560	640	720	800	880	960	1040	1120	1200	1280	1360	1440
空気消費量(Nℓ)	8	9	11	12	14	15	16	17	18	19	20	21	22	23	24	25
目安自重(kg)	23	26	29	38	43	48	51	53	55	58	60	63	65	68	70	73

※耐荷重値(kg)は内圧0.5MPa(5kg/cm<sup>2</sup>)時のエアリフト本体に等分布荷重の際の概算理論値です。  
選定時には、耐荷重値(kg)の70%で選定して下さい。

### 【近接スイッチ取付け位置及び型式表記】

