

MAC-KQ チェーン駆動ゼロアキュムローラコンベヤ

スチール製

アキュム機能

重量機種

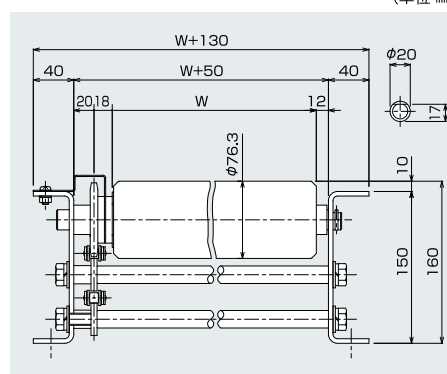
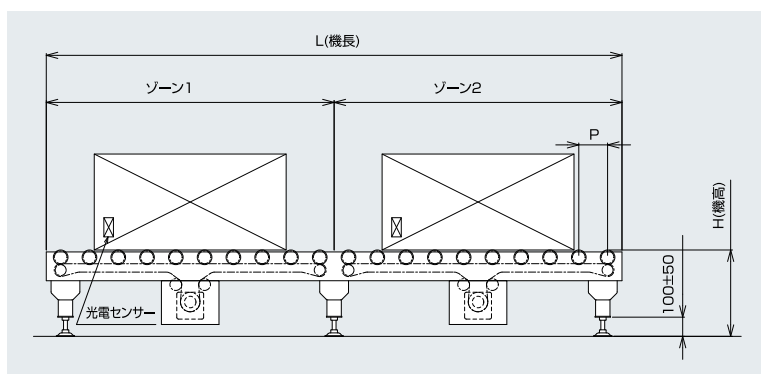
スタンダードシリーズ

搬送物がストックされている時、または搬送物がない時は、
モーターが回らない省エネ設計になっています。(電気制御方式)



・動作：各ゾーンのセンサーにて搬送物を感知し各ゾーンのモーターをシーケンサーにて制御し、搬送物を前詰め方式にて1個1個間隔をあげストックするアキュムコンベヤです。
・払出し：電気信号による払出し方式です。

(単位 mm)



■仕様

(単位 mm)

型式	MAC-KQ
駆動方式	チェーン駆動(#50)
アキュム方式	電気制御方式
ローラ寸法(外径×肉厚×軸径)	76.3×4.2×20 メッキなし
ローラ幅(W)	300~1,200
ローラピッチ(P)	100 150 200
フレーム寸法	[150×40×4.5
スプロケット(ローラ部)	#50×13TS
機長(L)	~∞
機幅	W+130
機高(H)	min450
搬送能力(1ゾーン)	max1,000
搬送速度(V)(m/min)	max6
モーター出力(kW)	0.1(1ゾーン)
電源	AC200V(三相)

※使用条件の組合せにより上記仕様が変わる場合があります。※標準以外の仕様も製作いたしておりますのでご相談ください。