

MAC-H チェーン駆動アキュムローラコンベヤ

スチール製

チェーン伝達

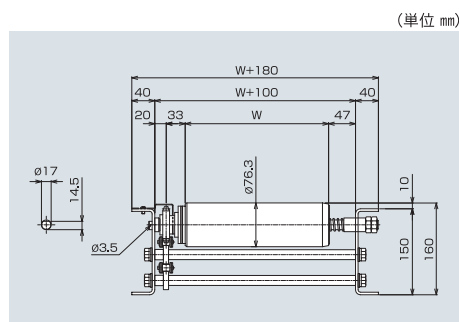
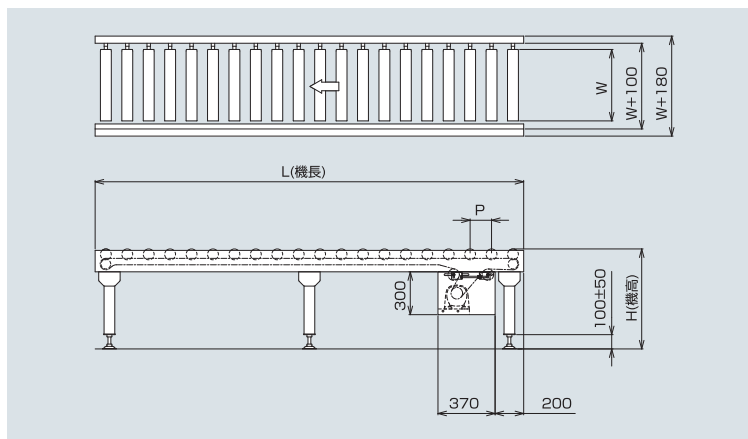
重量機種

スタンダードシリーズ

150フレーム#60シングルチェーンを使用した信頼の超重荷重モデルMAC-H型。
最大搬送重量700kg/mに対応する
重荷重用アキュムコンベヤです。



スチールコンベヤ

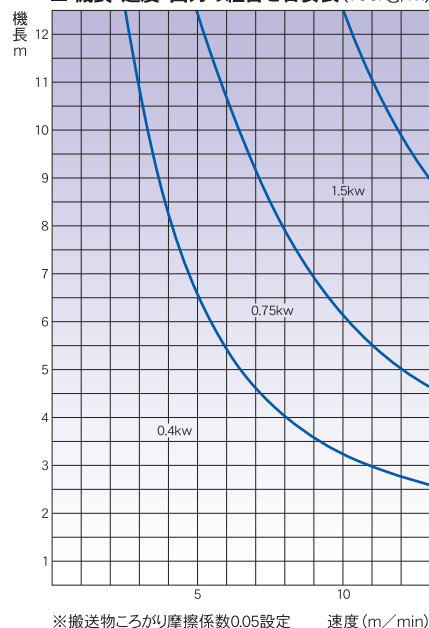


仕様

(単位 mm)

型式	MAC-H766009S
駆動方式	チェーン駆動(#60)
ローラ寸法(外径×肉厚×軸径)	76.3×4.2×17 メッキなし(φ20)
ローラ幅(W)	500~1,200 50とび
ローラピッチ(P)	100 150
フレーム寸法	[150×40×4.5
スプロケット(ローラ部)	#60×9TS
機長(L)	max12,000
機幅	ローラ幅+200
機高(H)	min500
搬送能力(kg/m)	max700(使用条件により異なります)
搬送速度V(m/min)	max10
モーター出力(kW)	0.4 0.75 1.5
電源	AC200V(三相)

機長・速度・出力の組合せ目安表(700kg/m)



※使用条件の組合せにより上記仕様が変わる場合があります。※標準以外の仕様も製作いたしておりますのでご相談ください。
※軸径φ20も製作可能です。(パレット搬送時等)