

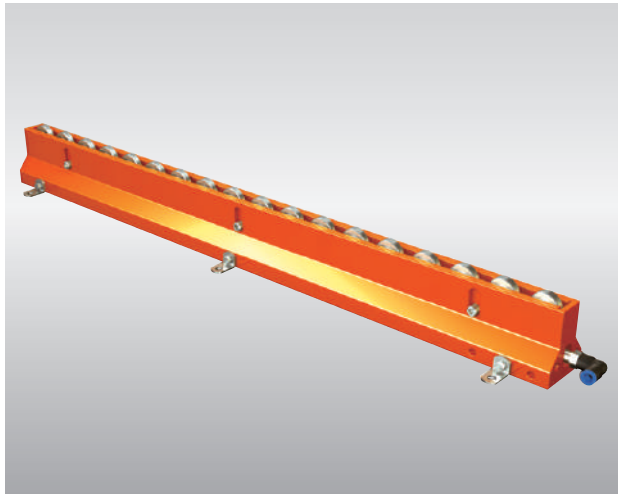
リフト装置 エアーリフト

エアリフト

ALW-36

ストローク:20mm

軽荷重用



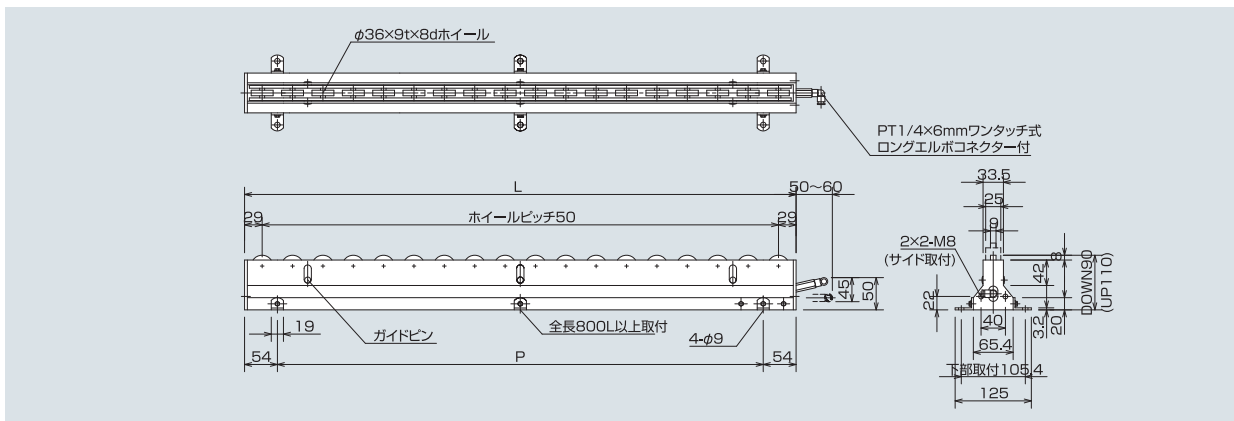
ローラコンベヤ(φ57×100P)のローラピッチを変えることなく組み込みが出来ます。

近接スイッチ取付け可能です。

■ 型式の選び方

ALW-36 - [] - [] - []

- 機長: 408~2008
- 接続口径: 無記号:φ6(標準)
- 塗装色: 無記号:オレンジ(標準色)
G:メジャーグリーン
Y:イエロー
- 近接スイッチ: 無記号:無し
KA:1・2(数量)
KB:1・2(数量)
KC:1・2(数量)
ブラケットのみの場合はKを省いてください。



■ 標準仕様

(単位 mm)

型式	ALW-36																
	408	508	608	708	808	908	1008	1108	1208	1308	1408	1508	1608	1708	1808	1908	2008
全長(L)	408	508	608	708	808	908	1008	1108	1208	1308	1408	1508	1608	1708	1808	1908	2008
取付ピッチ(P)	300	400	500	600	700	800	900	1000	1100	1200	1300	1400	1500	1600	1700	1800	1900
耐荷重(kg)	65	100	135	170	205	240	275	310	345	380	415	450	485	520	555	590	625
空気消費量(Nℓ)	1.6	2.0	2.4	2.8	3.2	3.6	4.0	4.4	4.8	5.2	5.6	6.0	6.4	6.8	7.2	7.6	8.0
目安自重(kg)	5.5	7.0	8.5	10.0	11.5	13.0	14.5	16.0	17.5	19.0	20.5	22.0	23.5	25.0	26.5	28.0	29.5

※耐荷重値(kg)は内圧0.5MPa(5kg/cm²)時のエアリフト本体に等分布荷重の際の概算理論値です。
選定時には、耐荷重値(kg)の70%で選定して下さい。

【近接スイッチ取付け位置及び型式表記】

