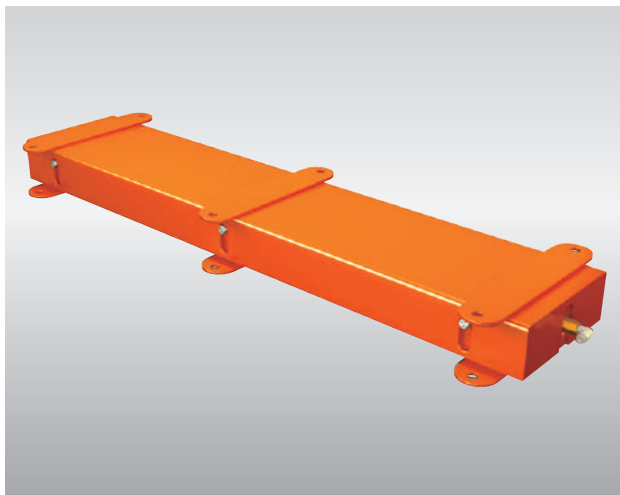


ALB-WB-H

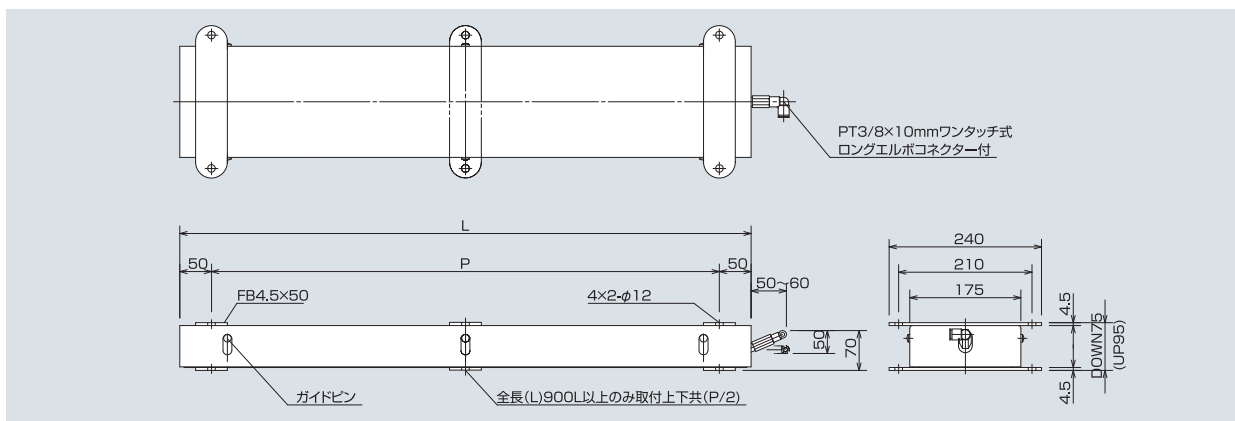
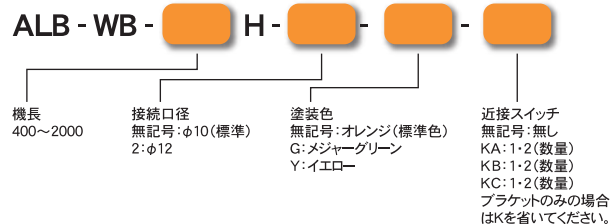
ストローク:20mm

超重荷重用



サイドガイドピン方式
最小スペースでのアップダウン装置の
設計に最適です。
近接スイッチ取付可能です。

■型式の選び方



■ 標準仕様

(単位 mm)

| 型 式 | ALB-WB | | | | | | | | | | | | | | | | |
|-----------|--------|------|------|------|------|------|-------|-------|-------|-------|-------|-------|-------|-------|-------|-------|-------|
| | 400H | 500H | 600H | 700H | 800H | 900H | 1000H | 1100H | 1200H | 1300H | 1400H | 1500H | 1600H | 1700H | 1800H | 1900H | 2000H |
| 全長(L) | 400 | 500 | 600 | 700 | 800 | 900 | 1000 | 1100 | 1200 | 1300 | 1400 | 1500 | 1600 | 1700 | 1800 | 1900 | 2000 |
| 取付ピッチ(P) | 300 | 400 | 500 | 600 | 700 | 800 | 900 | 1000 | 1100 | 1200 | 1300 | 1400 | 1500 | 1600 | 1700 | 1800 | 1900 |
| 耐荷重(kg) | 160 | 300 | 440 | 580 | 720 | 860 | 1000 | 1140 | 1280 | 1420 | 1560 | 1700 | 1840 | 1980 | 2120 | 2260 | 2400 |
| 空気消費量(Nℓ) | 6.0 | 7.5 | 9.0 | 10.5 | 12.0 | 13.5 | 15.0 | 16.5 | 18.0 | 19.5 | 21.0 | 22.5 | 24.0 | 25.5 | 27.0 | 28.5 | 30.0 |
| 目安自重(kg) | 14.2 | 17.0 | 19.8 | 22.6 | 25.4 | 28.2 | 31.0 | 33.8 | 36.6 | 39.4 | 42.2 | 45.0 | 47.8 | 50.6 | 53.4 | 56.2 | 59.0 |

※耐荷重値(kg)は内圧0.5MPa(5kg/cm²)時のエアーリフト本体に等分布荷重の際の概算理論値です。
選定時には、耐荷重値(kg)の70%で選定して下さい。

【近接スイッチ取付け位置及び型式表記】

