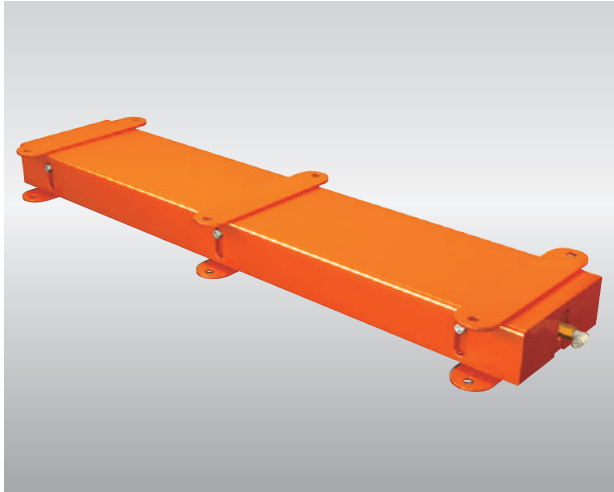


ALB-WB

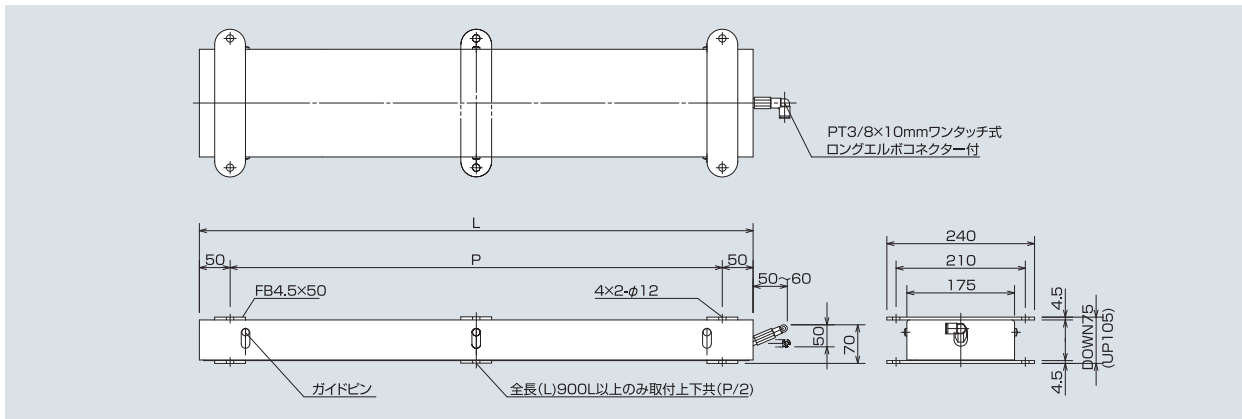
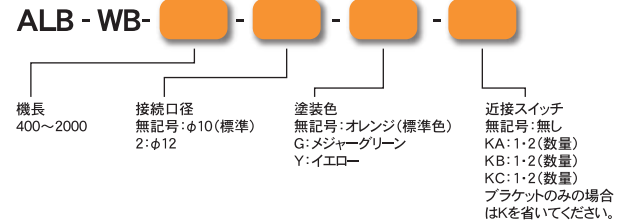
ストローク:30mm

重荷重用



ホースを2本内蔵しているなので、より安定したアップダウンをします。
上から簡単に取り付けができます。
大型の方向転換機に最適です。
近接スイッチ取付可能です。

■型式の選び方



■標準仕様

(単位 mm)

型式	ALB-WB																
	400	500	600	700	800	900	1000	1100	1200	1300	1400	1500	1600	1700	1800	1900	2000
全長(L)	400	500	600	700	800	900	1000	1100	1200	1300	1400	1500	1600	1700	1800	1900	2000
取付ピッチ(P)	300	400	500	600	700	800	900	1000	1100	1200	1300	1400	1500	1600	1700	1800	1900
耐荷重(kg)	100	210	320	440	550	650	750	850	950	1050	1150	1250	1350	1450	1550	1650	1750
空気消費量(Nℓ)	6.0	7.5	9.0	10.5	12.0	13.5	15.0	16.5	18.0	19.5	21.0	22.5	24.0	25.5	27.0	28.5	30.0
目安自重(kg)	14.2	17.0	19.8	22.6	25.4	28.2	31.0	33.8	36.6	39.4	42.2	45.0	47.8	50.6	53.4	56.2	59.0

※耐荷重値(kg)は内圧0.5MPa(5kg/cm²)時のエアリフト本体に等分布荷重の際の概算理論値です。
選定時には、耐荷重値(kg)の70%で選定して下さい。

【近接スイッチ取付け位置及び型式表記】

