

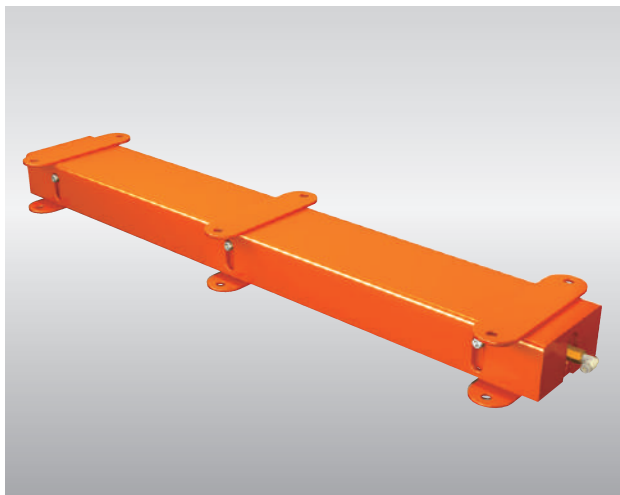
リフト装置 エアーリフト

エアリフト

ALB-SB-H

ストローク:20mm

重荷重用



サイドガイドピン方式
上から簡単に取り付けができます。
近接スイッチ取付可能です。

■型式の選び方

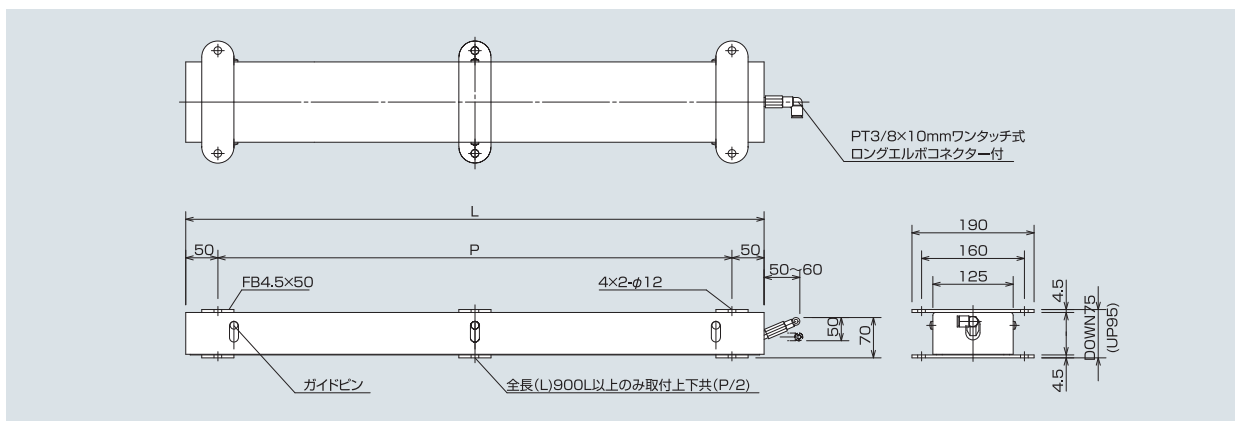
ALB - SB - [] H - [] - [] - []

機長
400~2000

接続口径
無記号:φ10(標準)
2:φ12

塗装色
無記号:オレンジ(標準色)
G:メジャーグリーン
Y:イエロー

近接スイッチ
無記号:無し
KA:1・2(数量)
KB:1・2(数量)
KC:1・2(数量)
ブラケットのみの場合はKを省いてください。



■標準仕様

(単位 mm)

型 式	ALB-SB																
	400H	500H	600H	700H	800H	900H	1000H	1100H	1200H	1300H	1400H	1500H	1600H	1700H	1800H	1900H	2000H
全長(L)	400	500	600	700	800	900	1000	1100	1200	1300	1400	1500	1600	1700	1800	1900	2000
取付ピッチ(P)	300	400	500	600	700	800	900	1000	1100	1200	1300	1400	1500	1600	1700	1800	1900
耐荷重(kg)	150	270	390	460	530	600	670	740	810	880	950	1020	1090	1160	1230	1300	1370
空気消費量(Nℓ)	3.0	3.75	4.5	5.25	6.0	6.75	7.5	8.25	9.0	9.75	10.5	11.25	12.0	12.75	13.5	14.25	15.0
目安自重(kg)	12.1	14.3	16.5	18.7	20.9	23.8	26.0	28.2	30.4	32.6	34.8	37.0	39.2	41.4	43.6	45.8	48.0

※耐荷重値(kg)は内圧0.5MPa(5kg/cm²)時のエアリフト本体に等分布荷重の際の概算理論値です。
選定時には、耐荷重値(kg)の70%で選定して下さい。

【近接スイッチ取付け位置及び型式表記】

