

テーブルリフター

MAX-TB

エア昇降式Lifter



MAX-TC

高ストロークエア昇降式Lifter



MAX-HL

ハイストロークエアLifter

TB・TC・HLの6つの特長

1 高頻度使用OK

- アクチュエーターがエアーマウントによる伸縮機構の為、高頻度運転に適しています。

2 防爆にも対応

- 危険物などを取り扱う場所などに設置頂く場合でも、エア昇降式は真価を発揮します。

3 移載装置に合わせたコンパクト設計

- TC→3タイプ、TB→4タイプのテーブルサイズでコンパクトに設計。9mm鉄板を採用した天板は、直接加工をすることができます。最低高を低く取れる点もメリットです。

4 高耐久性

- アクチュエーターに、鉄道の車両にも使われる強靱な空気バネを採用。衝撃を吸収する材質のため、極めて高い耐久性を実現しています。

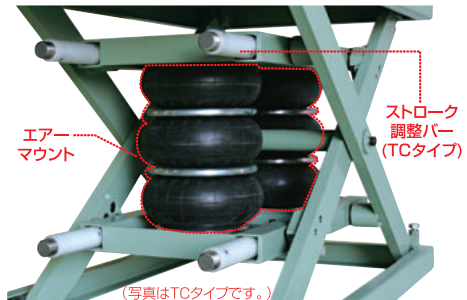
5 メンテナンスも簡単

- アクチュエーターは上下で固定されているシンプルな構造の為、メンテナンスが容易です。

6 エアを使ったクリーン設計

- エア昇降式を採用しているため、食品・薬品関連等クリーン度を求められる場所でも移載装置に組み込むことができます。

アクチュエーターに強靱なエアーマウントを採用。



エアーマウント

ストローク調整バー (TCタイプ)

(写真はTCタイプです。)

TMの6つの特長

MAX-TM

モーター昇降式Lifter



1 低床リフトが実現します!

- 最低高さが大変低く押さえられましたので、移載装置の設計に有利となります。

2 メンテナンスが容易です!

- ドライブにチェーンやギヤーを使用していない為、設置後もメンテナンスが容易です。駆動部分は無給油で取り扱い易くなっています。ローラ受板・ローラに給脂していただきますと、高耐久性が保てます。

3 シンプルな構造で高耐久性!

- 構造がシンプルの為、高頻度運転リフターとして高耐久性が得られます。テーブルを押し上げるカムローラに標準ローラフォロアを採用、更に受側は焼入施工のベース面に給脂する為トラック荷重が大となり、高耐久性を実現しています。

4 制御が容易です!

- 運転が一方向ですので、制御が大変容易です。スロースタート、スローダウンの正弦運動を行いますので、スムーズで静かに運転します。

5 高頻度対応です!

- 毎分1回の高頻度にて連続運転が可能です。

6 上・下限リミットスイッチが標準装備!

- 昇降ストロークの上・下限にセットされます。中間停止を行う場合、下限LSはそのまま、上限LSを再取付して下さい。但し、中間停止の場合耐荷重の40%以下の積載荷重にて、正逆運転を行ってください。

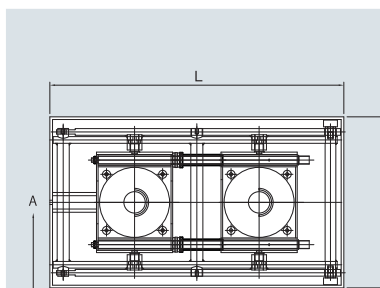
MAX-HL ハイストロークエア-Lifter

スチール製

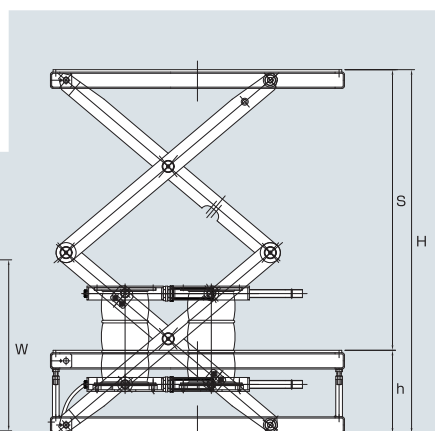
DATA 型式表示

HL D2- 1 30 A-MG

MAX-HLシリーズ	段数表示	積載荷重	昇降高さ	フレームサイズ	塗装色
ハイストローク エア-昇降式Lifter	D2=2段	1=軽量	30= 300mm	A=550× 850mm	MG=メジャーグリーン マンセル2.5G6/3近似
		2=中量	40= 400mm	B=640× 900mm	
		3=重量	50= 500mm	C=640×1,100mm	ZZ=客先指定色 マンセル記号にて指定



ソケット1/2: エア-配管用



■仕様一覧

	積載荷重 (kg)	ストローク S(mm)	フレームサイズ W×L(mm)	最低高さ h(mm)	最高高さ H(mm)	空気消費量 (Nℓ)	配管位置 A(mm)	自重 (kg)	発注コード	全荷重時(sec)		無負荷時(sec)	
										上昇	下降	上昇	下降
軽 型	180	300	550×850	260	560	32	W/2	190	HLD2-130A-MG	3	1.5	1	3
	170	400							HLD2-140A-MG	3	2	1	3.5
	130	500							HLD2-150A-MG	3.5	2.5	1.5	4
	70	580							HLD2-158A-MG	3.5	3	1.7	4
中 型	450	300	640×900	260	560	48	W/2	280	HLD2-230B-MG	7.5	2	1.3	4.5
	350	400							HLD2-240B-MG	7.5	3	1.8	5
	250	500							HLD2-250B-MG	8	4	2.5	5
	160	600							HLD2-260B-MG	8	5	2.8	6
重 型	500	500	640×1,100	310	810	74	W/2	328	HLD2-350C-MG	13	4	2	10
	400	600							HLD2-360C-MG	13	5	3	11
	350	700							HLD2-370C-MG	14	6	4	11
	300	800							HLD2-380C-MG	14	7	4	11
	250	900							HLD2-390C-MG	15	8	5	12
	110	1050							HLD2-3105C-MG	15	11	6	14

積載荷重はエア-圧0.5Mpa(5kg/cm²)で全面均等荷重の値です。エア-配管径/標準 1/2ワンタッチ継手まで使用可能です。