

# テーブルリフター

## MAX-TB

エア昇降式Lifter



## MAX-TC

高ストロークエア昇降式Lifter



## MAX-HL

ハイストロークエアLifter

## TB・TC・HLの6つの特長

### 1 高頻度使用OK

- アクチュエーターがエアーマウントによる伸縮機構の為、高頻度運転に適しています。

### 2 防爆にも対応

- 危険物などを取り扱う場所などに設置頂く場合でも、エア昇降式は真価を発揮します。

### 3 移載装置に合わせたコンパクト設計

- TC→3タイプ、TB→4タイプのテーブルサイズでコンパクトに設計。9mm鉄板を採用した天板は、直接加工をすることができます。最低高を低く取れる点もメリットです。

### 4 高耐久性

- アクチュエーターに、鉄道の車両にも使われる強靱な空気バネを採用。衝撃を吸収する材質のため、極めて高い耐久性を実現しています。

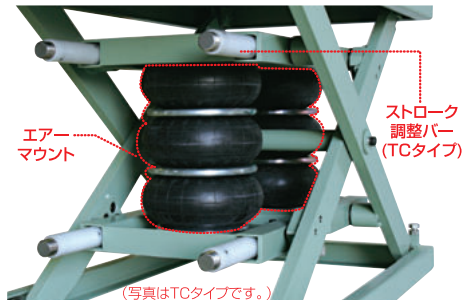
### 5 メンテナンスも簡単

- アクチュエーターは上下で固定されているシンプルな構造の為、メンテナンスが容易です。

### 6 エアを使ったクリーン設計

- エア昇降式を採用しているため、食品・薬品関連等クリーン度を求められる場所でも移載装置に組み込むことができます。

アクチュエーターに強靱なエアーマウントを採用。



エアマウント

ストローク調整バー (TCタイプ)

(写真はTCタイプです。)

## TMの6つの特長

## MAX-TM

モーター昇降式Lifter



### 1 低床リフトが実現します!

- 最低高さが大変低く押さえられましたので、移載装置の設計に有利となります。

### 2 メンテナンスが容易です!

- ドライブにチェーンやギヤーを使用していない為、設置後もメンテナンスが容易です。駆動部分は無給油で取り扱い易くなっています。ローラ受板・ローラに給脂していただきますと、高耐久性が保てます。

### 3 シンプルな構造で高耐久性!

- 構造がシンプルの為、高頻度運転リフターとして高耐久性が得られます。テーブルを押し上げるカムローラに標準ローラフォロアを採用、更に受側は焼入施工のベース面に給脂する為トラック荷重が大となり、高耐久性を実現しています。

### 4 制御が容易です!

- 運転が一方向ですので、制御が大変容易です。スロースタート、スローダウンの正弦運動を行いますので、スムーズで静かに運転します。

### 5 高頻度対応です!

- 毎分1回の高頻度にて連続運転が可能です。

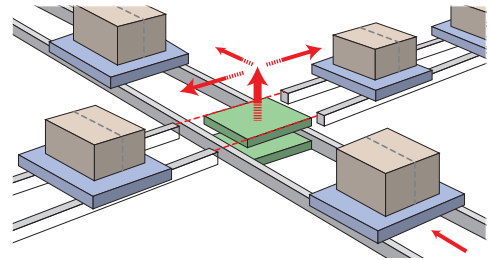
### 6 上・下限リミットスイッチが標準装備!

- 昇降ストロークの上・下限にセットされます。中間停止を行う場合、下限LSはそのまま、上限LSを再取付して下さい。但し、中間停止の場合耐荷重の40%以下の積載荷重にて、正逆運転を行ってください。

# MAX-TB エアー昇降式Lifter

スチール製

コンベヤラインでの積載物の方向転換に最適です。  
クリーン度が求められる施設や危険物を取扱う施設で  
真価を発揮します。  
移載装置に合せたコンパクト設計が可能で、  
追加工の容易なテーブル天板を採用しています。



## ■使用エア圧力について

・0.5MPa迄ご使用出来ますが、マウント及び本体各部の耐久性の為に、エア圧力を実際の積載荷重に見合う、  
リフトアップ可能なエア圧力に設定してご使用下さい。

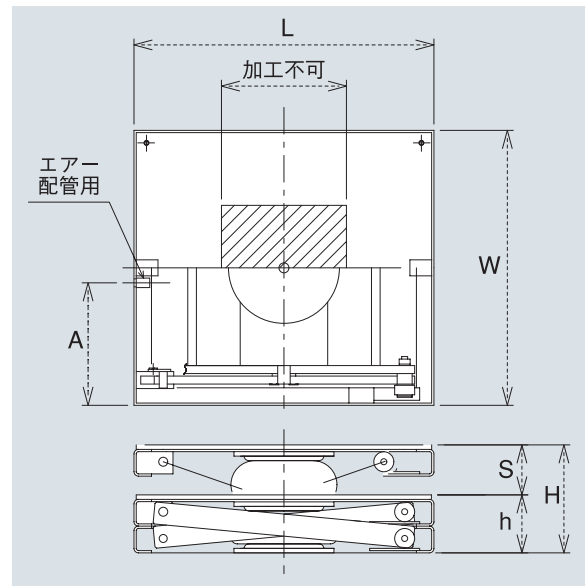
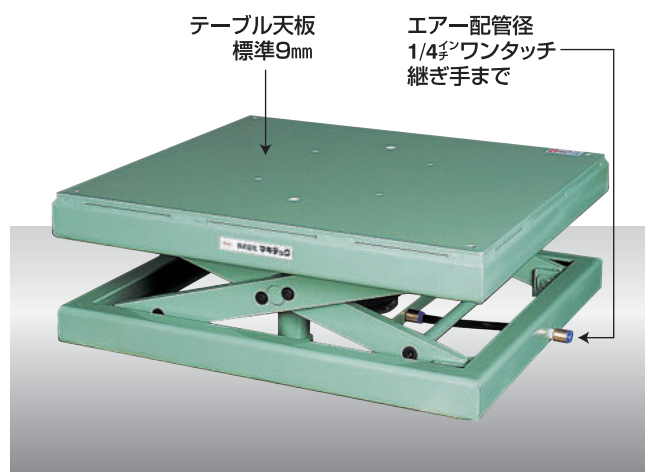
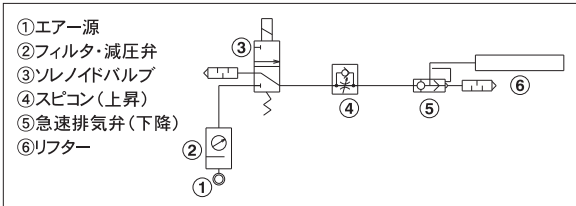
## ■エア回路について

・急速排気弁取付け回路下降速度を速くしたい場合に取付けます。  
ソレノイドバルブ・マニュアルバルブ  
いずれの回路にも取付け可能です。

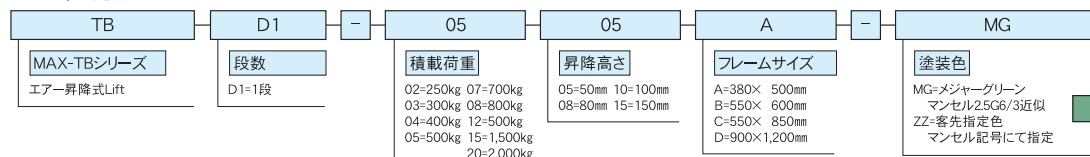
## ■標準色

マンセル記号 2.5G6/3(近似色)

メジャーグリーン



## ■型式の見方



## ■仕様一覧

	積載荷重 (kg)	ストローク S(mm)	フレームサイズ W×L(mm)	最低高さ h(mm)	最高高さ H(mm)	空気消費量 (Nℓ)	配管位置 A(mm)	自重 (kg)	塗装色 (標準)	発注コード	
軽 型	500	50	380×500 [□250]	87	137	11	175	39	メジャー グリーン	TBD1-0505A-MG	
	300	80			167					18	TBD1-0308A-MG
中 型	750	50	550×600 [□250]	117	167	10	260	80		TBD1-0705B-MG	
	500	100			217					20	TBD1-0510B-MG
	250	150			267					30	TBD1-0215B-MG
重 型	1,200	50	550×850 [□300]	130	180	13	245	114		TBD1-1205C-MG	
	800	100			230					26	TBD1-0810C-MG
	400	150			280					40	TBD1-0415C-MG
超重型	2,000	50	900×1,200 [□400]	162	212	28	450	370		TBD1-2005D-MG	
	1,500	100			262					56	TBD1-1510D-MG

[ ]内はテーブル加工不可範囲 (位置:センター)