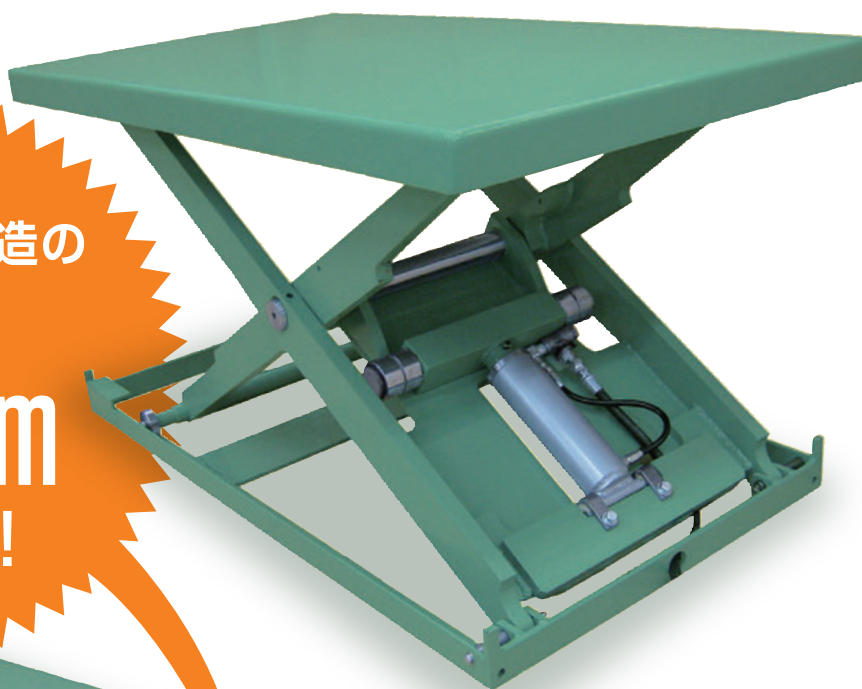
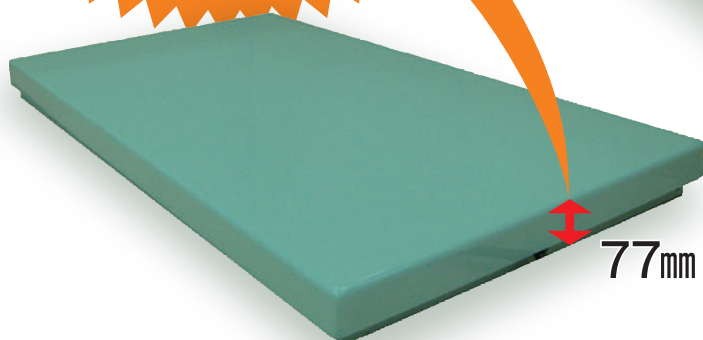


## MAX-THL シリーズ 油圧低床式リフター

超低床構造の

**77mm**

を実現!



許容積載重量

**500kg/1000kg**

上昇距離 **600mm**

コンベヤのワークステーションや台車の昇降(段積み・段バラシ)など、従来の作業効率を格段に改善します。



### SELECT 型式の選び方

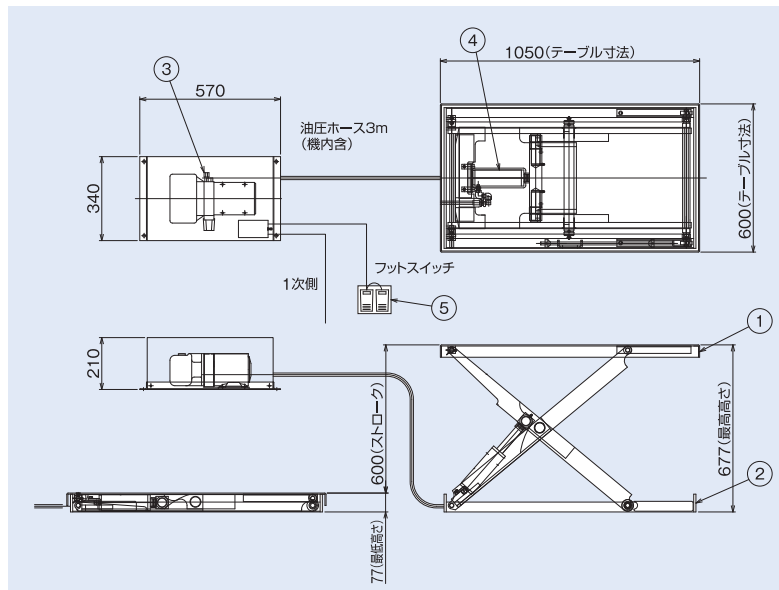
<b>THL</b>	<b>05</b> - <b>06</b>	<b>L</b> - <b>MG</b> - <b>F</b>
MAX-THL シリーズ	積載荷重 05=500kg 10=1000kg  ストローク 06=600mm	上昇速度 H=High L=Low  塗装色 MG=メジャーグリーン SG=スーパーグリーン GR=グレー  スイッチ F=フットスイッチ B=2点押しボタンスイッチ 記号無しはリード線渡し

# THL-0506

積載荷重:500kg

ストローク:600mm

## DRAWING 標準寸法



## DATA 標準仕様

型式	THL-0506	
積載荷重	500kg	
ストローク(mm)	600	
アーム段数	1段	
最低高さ(mm)	77	
最高高さ(mm)	677	
電源	三相200V	
モーター出力(kW)	L:0.55	H:0.55
上昇時間(Sec)50Hz/60Hz	9/8	5/4
シリンダー	φ50×120st×1本	
テーブル寸法(mm)	L:	1050
	W:	600
自重目安(kg)	170	

## NAME 名称

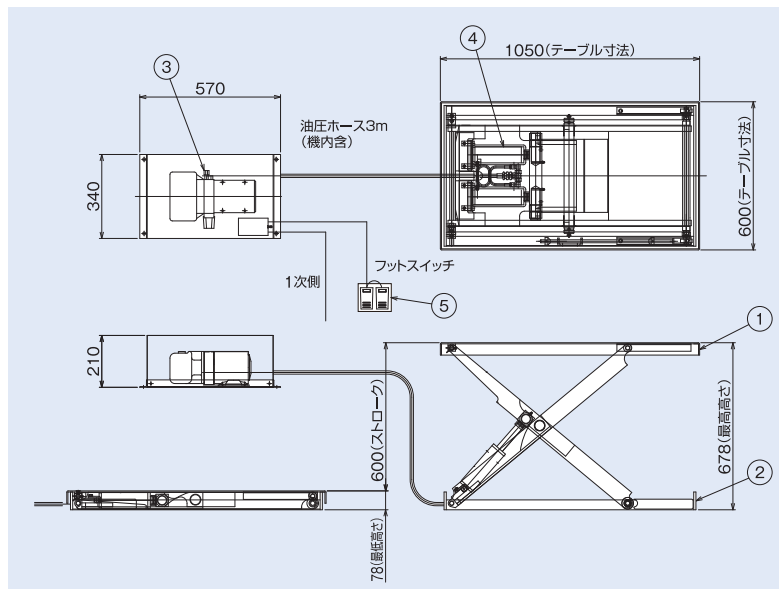
① テーブル	④ シリンダー
② ベースフレーム	⑤ フットスイッチ
③ 油圧ユニット	

# THL-1006

積載荷重:1000kg

ストローク:600mm

## DRAWING 標準寸法



## DATA 標準仕様

型式	THL-1006	
積載荷重	1000kg	
ストローク(mm)	600	
アーム段数	1段	
最低高さ(mm)	78	
最高高さ(mm)	678	
電源	三相200V	
モーター出力(kW)	L:0.55	H:0.55
上昇時間(Sec)50Hz/60Hz	18/15	10/8
シリンダー	φ50×120st×2本	
テーブル寸法(mm)	L:	1050
	W:	600
自重目安(kg)	185	

## NAME 名称

① テーブル	④ シリンダー
② ベースフレーム	⑤ フットスイッチ
③ 油圧ユニット	

**塗装色** MG:メジャーグリーン / SG:スーパーグリーン / GR:グレー

**操作** F:フットスイッチ / B:2点押し釦 / 無記号:リード線渡し

**オプション** 3点押し釦スイッチ / アンカーブラケット取付 / リミットスイッチ取付 / 電源AC100V