

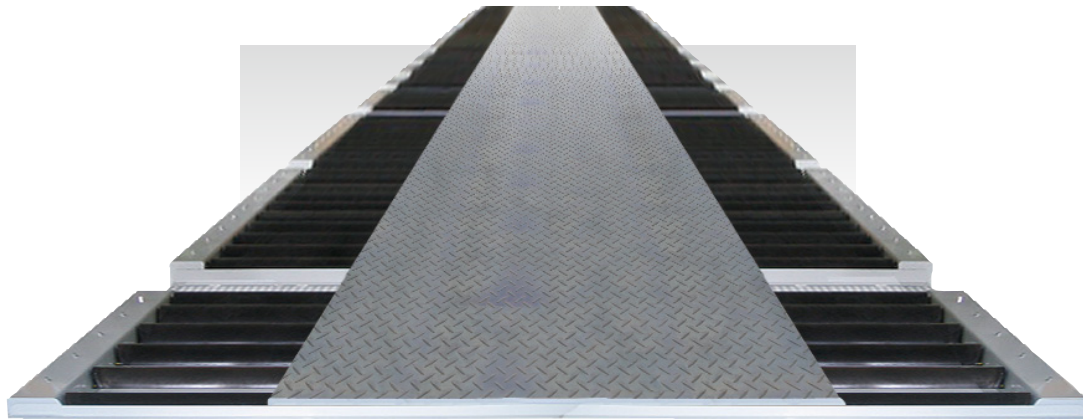
HKPR ピロ受け駆動ローラコンベヤ

スチール製

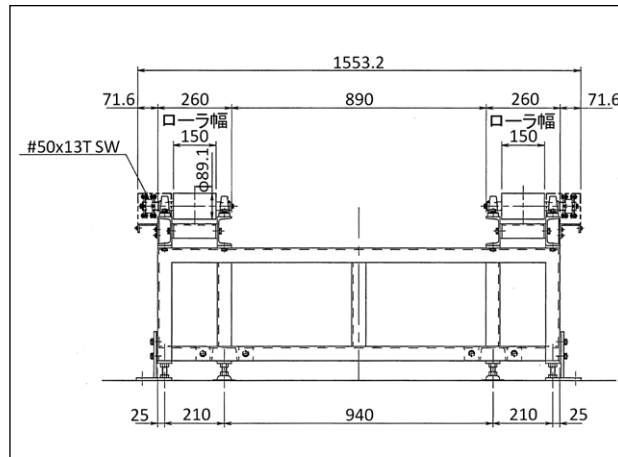
チェーン伝達

重量機種

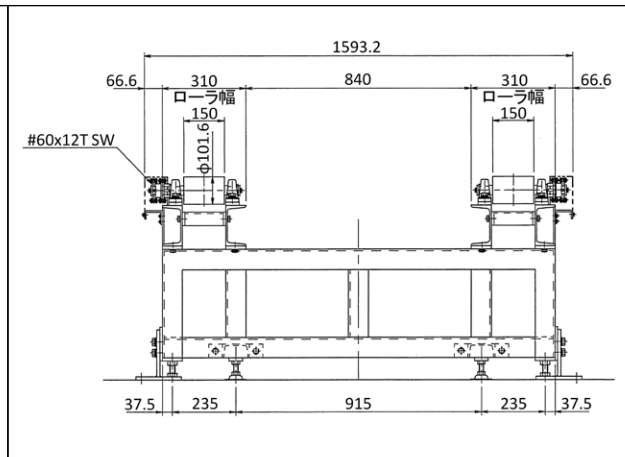
マキテック「超重量物搬送コンベヤ」は今までの金型交換システムで培った金型搬送のノウハウを活かした新基準のコンベヤです。従来のピロ受け駆動ローラコンベヤはメーターあたり1.5tを上限としていたのに対しHKPRは専用パレットを2列のローラで受ける事で5t~30tの超重量物搬送を可能にしました。



HKPR-895013SW



HKPR-1016012SW



■仕様

(単位 mm)

型式	HKPR-895013SW	HKPR-1016012SW
駆動方式	チェーン駆動(#50)	チェーン駆動(#60)
ローラ寸法(外形×軸径)	φ89.1×25(2列)	φ101.6×30(2列)
ローラ幅(W)	150固定	150固定
ローラピッチ(P)	300~200	330~180
フレーム寸法	架台式[100×50×5(2列)]	架台式[100×50×5(2列)]
スプロケット(ローラ部)	#50×13T SW	#60×12T SW
機長(L)	3,000L	3,000L
機幅	1553.2(1200W 専用パレット使用時)	1593.2(1200W 専用パレット使用時)
機高(H)	min650H~	min750H~
搬送能力(kg/駆動)	max5,000用、10,000用	max15,000用~30,000用
搬送速度V(m/min)	max5m/min	max5m/min
モーター出力(kW)	0.2 0.4	0.4 0.75 1.5
電源	AC200V(三相)	AC200V(三相)