

スチール製ローラコンベヤ

KR チェーン駆動ローラコンベヤ

スチール製

チェーン伝達

中量機種

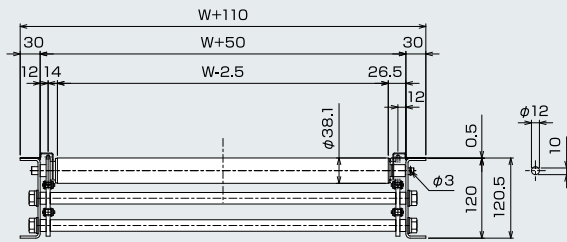
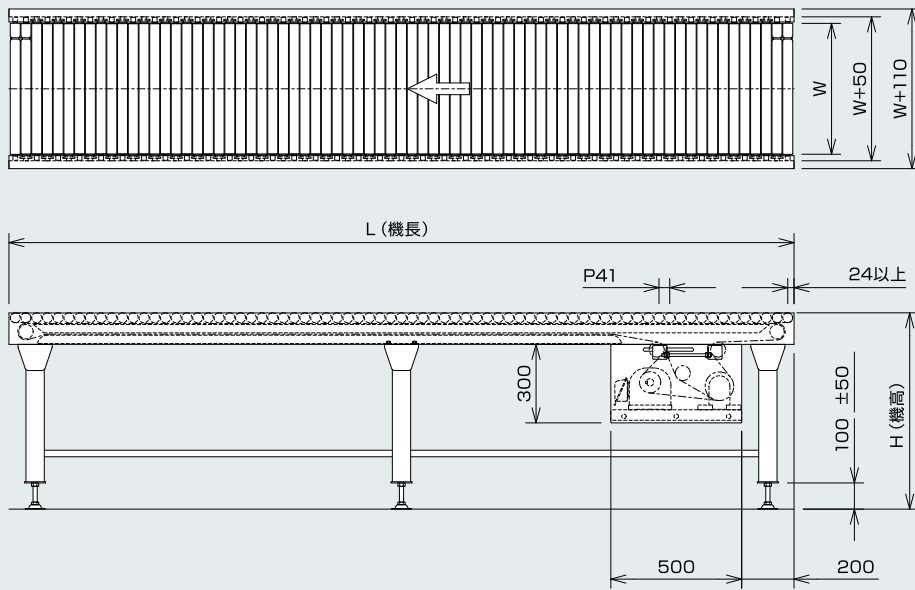
スタンダードシリーズ

実績と信頼が示すKRシリーズの **ベストセラー!!**

KR-384010Sの最小ピッチが更に小さくなりました。

KR-384010S-T

(単位 mm)



仕様

(単位 mm)

型式	KR-384010S-T
駆動方式	チェーン駆動(#40)
ローラ寸法(外形×肉厚×軸径)	38.1×2.3×12 メッキ付
ローラ幅(W)	400~1000 50とび
ローラピッチ(P)	41
フレーム寸法	[120×30×t 3.2
スプロケット(ローラ部)	#40×10TS
機長(L)	max12,000
機幅	ローラ幅+110
機高(H)	min450
搬送能力(kg/m)	max150
搬送速度V(m/min)	max25
モーター出力(kW)	0.1 0.2 0.4 0.75
電源	AC200V(三相)

※使用条件の組合わせにより上記仕様が変わる場合があります。※標準以外の仕様も製作いたしておりますのでご相談ください。