

KPR KPTR ピロ受け駆動ローラコンベヤ

スチール製

チェーン伝達

重量機種

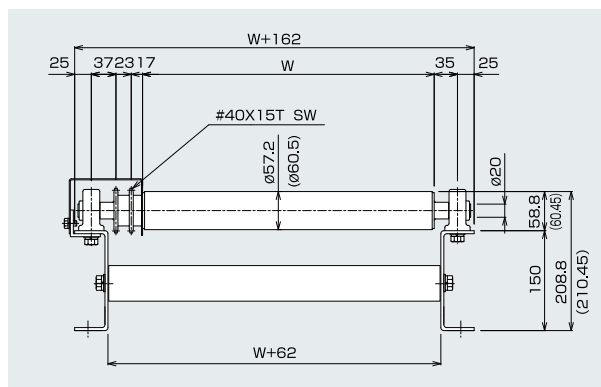
スタンダードシリーズ

KPR型駆動ローラコンベヤは強固なローラを市販のピロブロックでしっかり保持し、1,500kgの搬送も可能な超重荷重用コンベヤです。テーパカーブコンベヤKPTR型と併せてご利用ください。



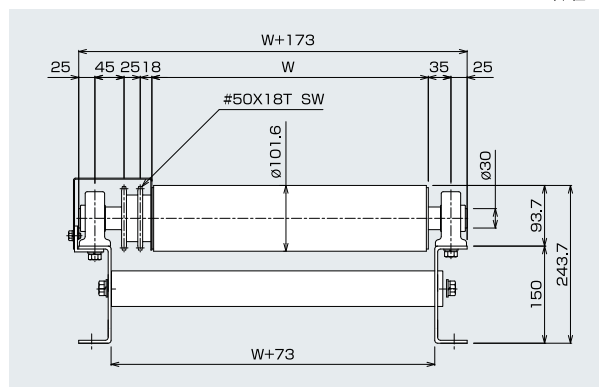
※KPR-895013SW

KPR-574015SW KPR-604015SW

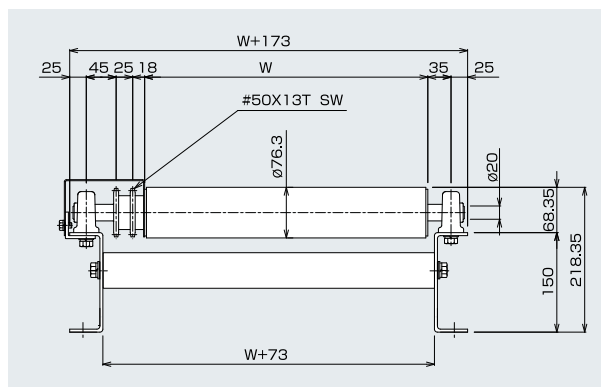


KPR-1015018SW

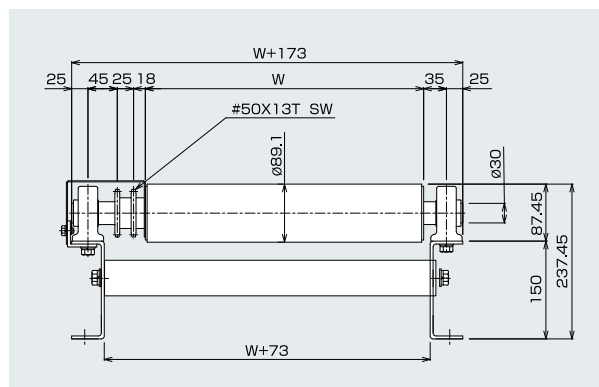
(単位 mm)



KPR-765013SW



KPR-895013SW



■ 仕様

(単位 mm)

型 式	KPR-574015SW	KPR-604015SW	KPR-765013SW
駆動方式	チェーン駆動(#40)	チェーン駆動(#40)	チェーン駆動(#50)
ローラ寸法(外形×肉厚×軸径)	57.2×2.6×25 (20)メッキ付	60.5×3.2×25 (20)メッキなし	76.3×4.2×25 (20)メッキなし
ローラ幅(W)	300~1,200	300~2,000	300~2,000
ローラピッチ(P)	75 100 150 200	75 100 150 200	100 150 200
フレーム寸法	[150×50×4.5	[150×50×4.5	[150×50×4.5
スプロケット(ローラ部)	#40×15T SW	#40×15T SW	#50×13T SW
機 長(L)	max4,000	max4,000	max4,000
機 幅	ローラ幅+162	ローラ幅+162	ローラ幅+173
機 高(H)	min550	min550	min600
搬送能力(kg/m)	max300	max300	max1,000
最大搬送能力(kg/台)	max1,000	max1,000	max2,000
搬送速度V(m/min)	max10	max10	max10
モーター出力(kW)	0.2 0.4(速度6~10m/min間)	0.2 0.4(速度6~10m/min間)	0.2 0.4 0.75
電 源	AC200V(三相)	AC200V(三相)	AC200V(三相)

型 式	KPR-895013SW	KPR-1015018SW
駆動方式	チェーン駆動(#50)	チェーン駆動(#50)
ローラ寸法(外形×肉厚×軸径)	89.1×4.2×35 (30)メッキなし	101.6×4.5×35 (30)メッキなし
ローラ幅(W)	300~2,000	300~2,000
ローラピッチ(P)	100 150 200	150 200
フレーム寸法	[150×50×4.5	[150×50×4.5
スプロケット(ローラ部)	#50×13T SW	#50×18T SW
機 長(L)	max4,000	max4,000
機 幅	ローラ幅+173	ローラ幅+173
機 高(H)	min600	min600
搬送能力(kg/m)	max1,500	max1,500
最大搬送能力(kg/台)	max3,000	max3,000
搬送速度V(m/min)	max10	max10
モーター出力(kW)	0.2 0.4 0.75 1.5	0.2 0.4 0.75 1.5
電 源	AC200V(三相)	AC200V(三相)

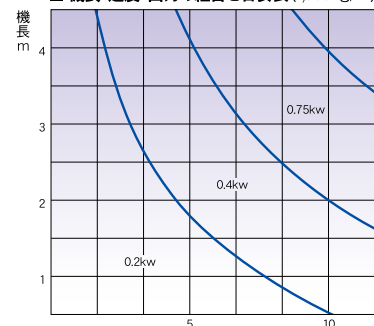
※チェーンピッチによりローラピッチは多少異なります。※使用条件の組合せにより仕様内容が変わる場合があります。
 ※重量搬送にはインバーター制御(スロースタート・スロースタート)を推奨します。
 ※標準以外の仕様も製作いたしておりますのでご相談ください。

■ チェーンピッチと実際のローラ間隔

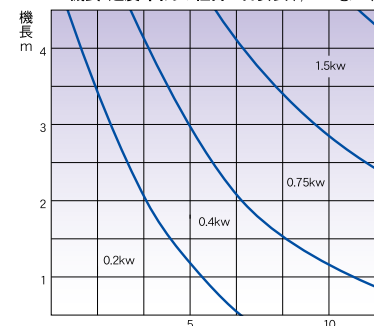
(単位 mm)

呼称ピッチ P	実ピッチ		
	#40×15T	#50×13T	#50×18T
75	82.55	87.31	—
100	107.95	103.19	—
150	158.75	150.81	158.75
200	209.55	214.31	206.38

■ 機長・速度・出力の組合せ目安表(1,000kg/m)



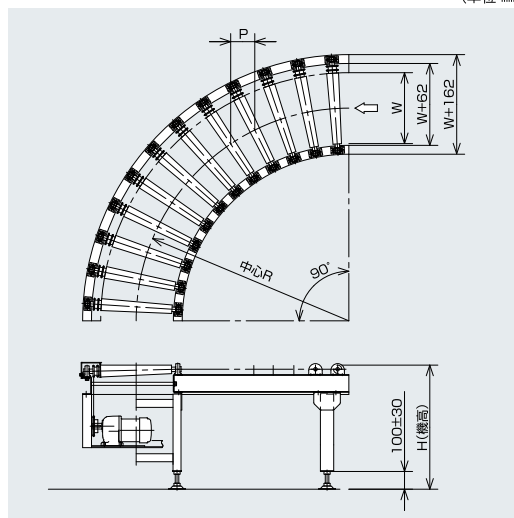
■ 機長・速度・出力の組合せ目安表(1,500kg/m)



※搬送物ころがり摩擦係数0.05設定 速度(m/min)

KPTR

(単位 mm)



■ 仕様

(単位 mm)

型 式	KPTR-1200	KPTR-2000
駆動方式	チェーン駆動(#40)	チェーン駆動(#40)
ローラ寸法	300:50×64×25 (20)	500:50×66×25 (20)
ローラ幅:小径×大径×軸径	400:48×67×25 (20)	600:50×69×25 (20)
	500:45×69×25 (20)	700:50×72×25 (20)
	600:45×74×25 (20)	800:50×75×25 (20)
ローラピッチ(P)	100 150	100 150
フレーム寸法	[100×50×4.5	[100×50×4.5
スプロケット(ローラ部)	#40×15T S	#40×15T S
カーブ中心半径(R)	1,200	2,000
機 幅	ローラ幅+212	ローラ幅+212
機 高(H)	min600	min600
搬送能力(kg/m)	max300	max300
搬送速度V(m/min)	max10	max10
モーター出力(kW)	0.4	0.4
電 源	AC200V(三相)	AC200V(三相)

※チェーンピッチによりローラピッチは多少異なります。
 ※使用条件の組合せにより上記仕様が変わる場合があります。
 ※重量搬送にはインバーター制御(スロースタート・スロースタート)を推奨します。
 ※標準以外の仕様も製作いたしておりますのでご相談ください。