

SMD-CC チェーン駆動コーナーコンベヤ

アルミフレーム

チェーン伝達

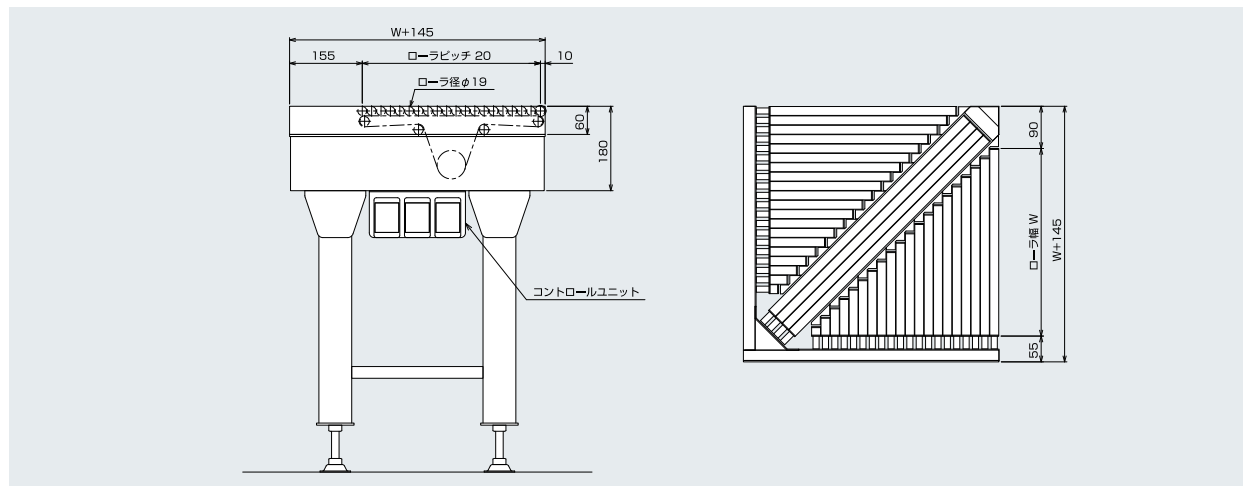
中量機種

スーパーミニDRYシリーズ

ステンレス製小径ローラを使用した
ドライブ型ローラコンベヤです。
#25ダブルチェーンで sprocket を
千鳥型に配列した当社独自のドライブ機構により、
確実なワーク搬送をいたします。



(単位 mm)



仕様

(単位 mm)

型式	SMD-CC
駆動方式	チェーン駆動(#25ダブルチェーン)
ローラ寸法(外径×肉厚×軸径)	19×1×8 SUS304
ローラ幅(W)	300, 400
ローラピッチ(P)	20
フレーム寸法	60×25 アルミ押し出し材
sprocket(ローラ部)	#25×10TS
機長(L)	□ 445 545
機幅	ローラ幅+145
機高(H)	450
搬送能力(kg/台)	max20
搬送速度 V(m/min) 変速	5~25
モーター出力	40w[单相100V 单相200V 三相200V]

※三相200Vの場合はインバータ変速となります。

※搬送能力は使用条件により異なります。

※ガイド、特殊脚、特殊タイプも製作いたします。