

SMD-C チェーン駆動アキュームローラコンベヤ

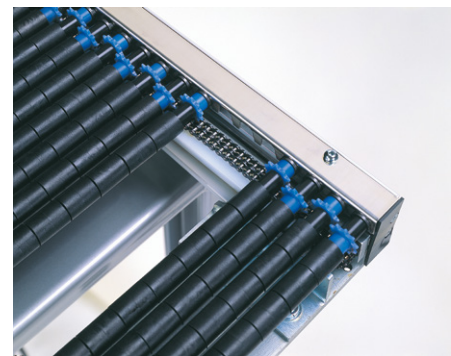
アルミフレーム

アキューム機能

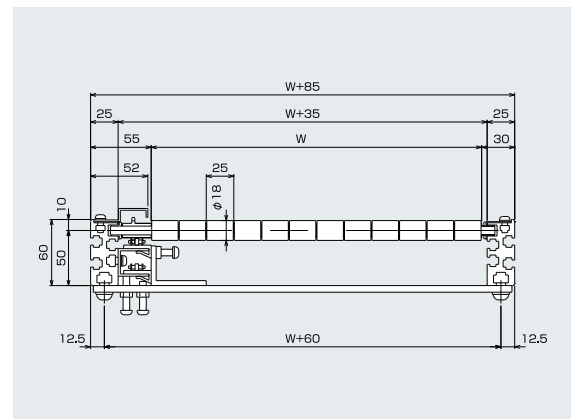
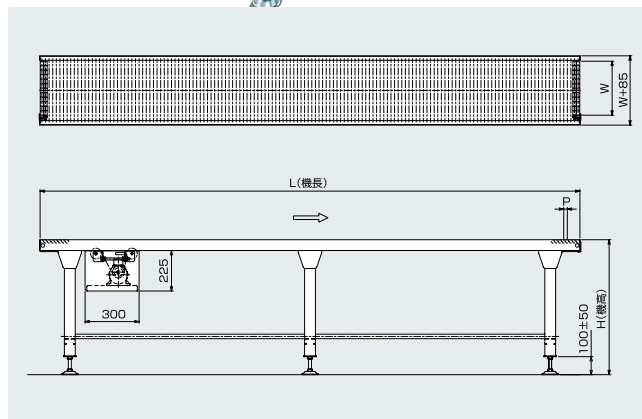
中量機種

スーパーミニDRYシリーズ

ローラ面にφ18樹脂製ミニローラを使用し、最小ローラ間隔20mmを可能にしたチェーンアキュームコンベヤです。組立・仕分・検査ライン・ストックヤード等の多機能なレイアウトを可能にしています。



(単位 mm)



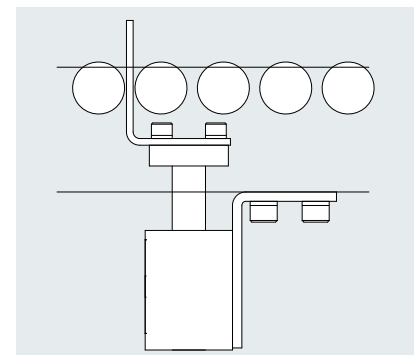
仕様

(単位 mm)

型式		SMD-C
駆動方式		チェーン駆動 (#25ダブルチェーン)
ローラ寸法 (外径×幅×軸径)		18×25×8 樹脂ローラ (黒) (白)
ローラ幅 (W)		200~500 50とび
ローラピッチ (P)		20 40
フレーム寸法		60×25 アルミ押し出し材
スプロケット (ローラ部)		#25×10TS
機長 (L)		1,000~5,000
機幅		ローラ幅+85
機高 (H)		min240 (90W) min340 (0.2kw)
搬送能力 (kg/m)		max20
搬送速度	定速	5~25 (範囲内の一定速)
	V (m/min)	変速 5~25
モーター出力		90W [単相100V 単相200V 三相200V] 0.2kW [三相200V]

※三相200Vの場合はインバータ変速となります。
※搬送能力は使用条件により異なります。
※ガイド、特殊脚、特殊タイプも製作いたします。

ストッパー (オプション)



※速度15m/min以上、機長2,500L以上は一部部品が異なります。