

## SMD-DC チェーン駆動ローラコンベヤ

アルミフレーム

チェーン伝達

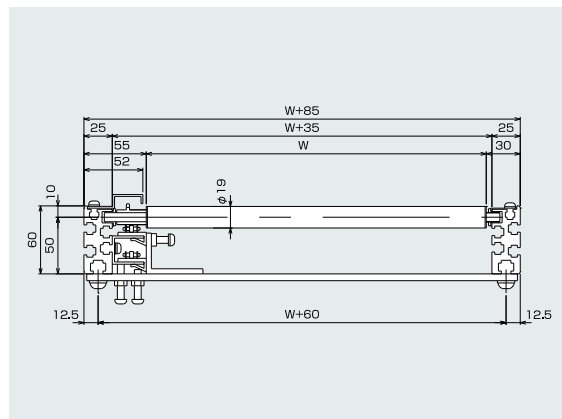
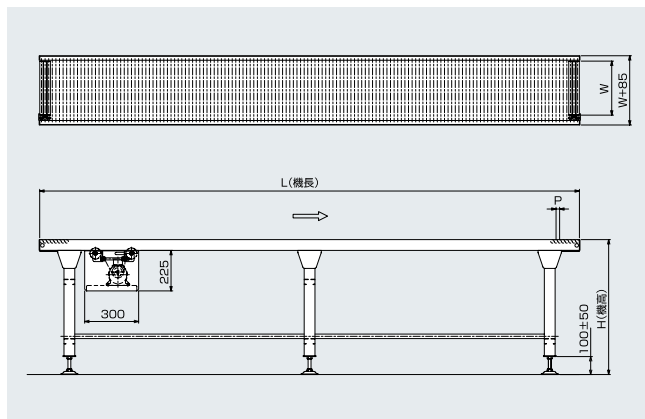
中量機種

スーパーミニDRYシリーズ

ステンレス製小径ローラを使用したドライブ型ローラコンベヤです。  
#25ダブルチェーンで sprocket を千鳥型に配列した当社独自のドライブ機構により、  
確実なワーク搬送をいたします。



(単位 mm)



### 仕様

(単位 mm)

型式		SMD-DC
駆動方式		チェーン駆動 (#25ダブルチェーン)
ローラ寸法 (外径×肉厚×軸径)		19×1×8 SUS304
ローラ幅 (W)		200~500 50とび
ローラピッチ (P)		20 40
フレーム寸法		60×25 アルミ押し出し材
sprocket (ローラ部)		#25×10 TS
機長 (L)		1,000~5,000
機幅		ローラ幅+85
機高 (H)		min240 (90W) min340 (0.2kw)
搬送能力 (kg/m)		max24
搬送速度	定速	5~25 (範囲内の一定速)
	V (m/min)	変速 5~25
モーター出力		90w [単相100V 単相200V 三相200V] 0.2kw [三相200V]

※三相200Vの場合はインバータ変速となります。  
※搬送能力は使用条件により異なります。  
※ガイド、特殊脚、特殊タイプも製作いたします。  
※樹脂製ローラ (φ20) も製作いたします。  
※樹脂製ローラの場合は20PIは製作不可となります。



※速度15m/min以上、機長2,500L以上は一部部品が異なります。