

# アルミフレーム製チェーンコンベヤ

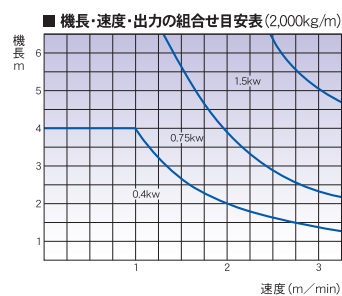
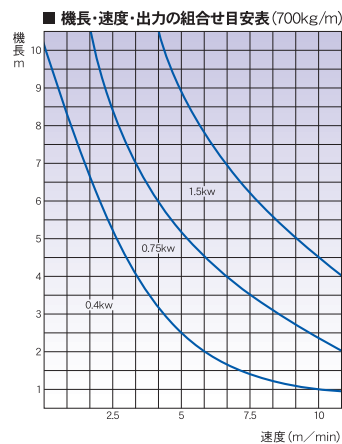
## BDC チェーンコンベヤ

アルミフレーム

重量機種

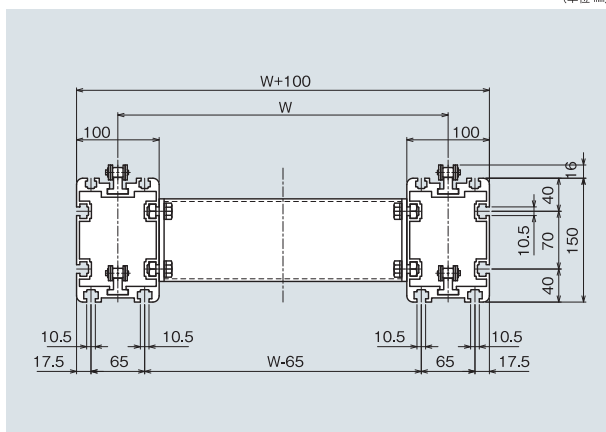
パリコンシリーズ

質実剛健、重荷重用チェーンコンベヤBDC型はパレット搬送用に開発したコンベヤです。生産現場に限らず、ストックヤードの入出庫システムや流通・搬送ライン等多目的にご利用いただけます。



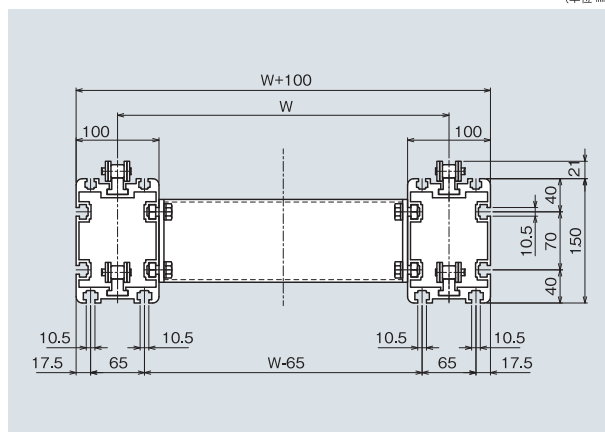
### BDC-1

(単位 mm)



### BDC-2

(単位 mm)



### 仕様

(単位 mm)

型 式	BDC-1	BDC-2
使用チェーン	#60 スチールチェーン	#80 スチールチェーン
チェーン幅(W)	700~1,000	700~1,000
フレーム	アルミ押し出し成形	アルミ押し出し成形
機長(L)	1,200~10,000	3,000~6,000
機幅	チェーン幅+100	チェーン幅+100
機高(H)	min500	min500
搬送能力(kg/m)	max700	max2,000
搬送速度(V) (m/min)	max10	max3
モーター出力(kW)	0.4 0.75 1.5	0.4 0.75 1.5
電源	AC200V (三相)	AC200V (三相)

※使用条件の組合せにより上記仕様が変わる場合があります。 ※標準以外の仕様も製作いたしておりますのでご相談ください。