

KR チェーン駆動ローラコンベヤ

スチール製

チェーン伝達

重量機種

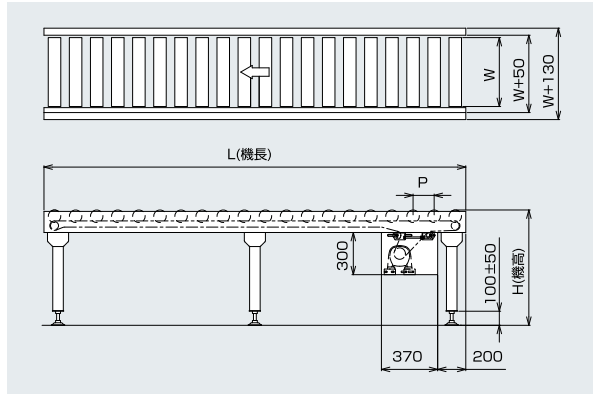
スタンダードシリーズ

重量用コンベヤとして安定した搬送をしています。
実績と信頼のあるコンベヤです。

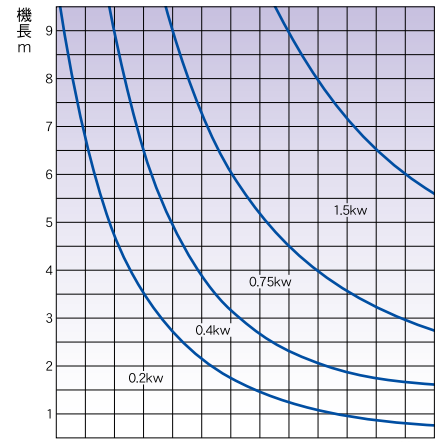


KR-895013S

(単位 mm)

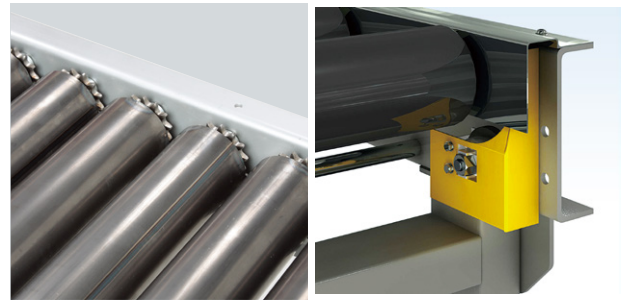


■ 機長・速度・出力の組合せ目安表 (500kg/m)



※搬送物ころがり摩擦係数0.05設定 速度 (m/min)

S駆動



仕様

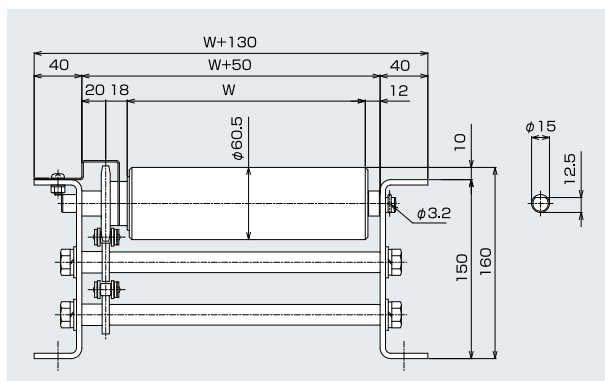
(単位 mm)

型 式	KR-605011S	KR-765011S	KR-765010S
駆動方式	チェーン駆動(#50)	チェーン駆動(#50)	チェーン駆動(#50)
ローラ寸法(外形×肉厚×軸径)	60.5×3.8×15 メッキなし	76.3×4.2×15 メッキなし	76.3×4.2×15 メッキなし
ローラ幅(W)	100~1,000 50とび	100~1,000 50とび	100~1,000 50とび
ローラピッチ(P)	75 100 150	100 150 200	100 150 200
フレーム寸法	[150×40×4.5	[150×40×4.5	[150×40×4.5
スプロケット(ローラ部)	#50×11TS	#50×11TS	#50×10TS
機 長(L)	max9,000	max9,000	max9,000
機 幅	ローラ幅+130	ローラ幅+130	ローラ幅+130
機 高(H)	min500	min500	min500
搬送能力(kg/m)	max500	max500	max500
搬送速度V(m/mm)	max20	max20	max20
モーター出力(kW)	0.2 0.4 0.75 1.5	0.2 0.4 0.75 1.5	0.2 0.4 0.75 1.5
電 源	AC200V(三相)	AC200V(三相)	AC200V(三相)

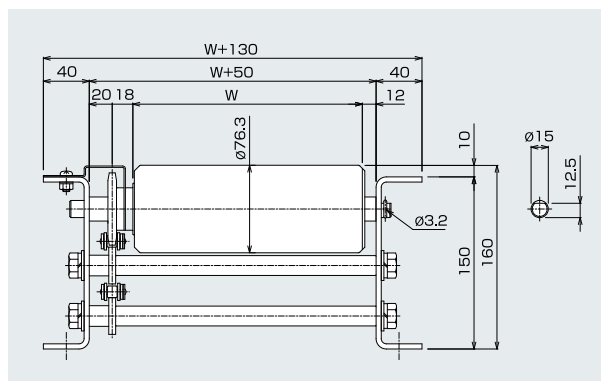
※使用条件の組合わせにより上記仕様が変わる場合もあります。
※重量搬送にはインバーター制御(スロースタート・スローダウン)を推奨します。
※標準以外の仕様も製作いたしておりますのでご相談ください。

スチール製ローラコンベヤ

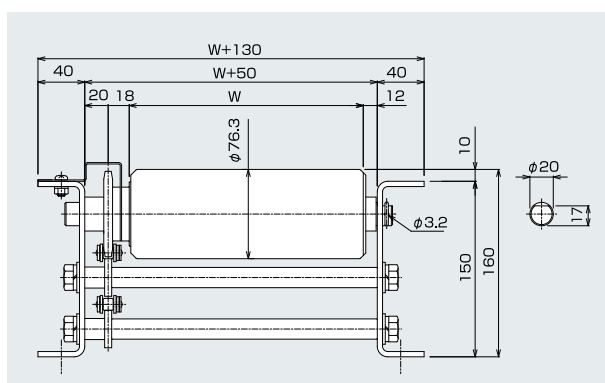
KR-605011S



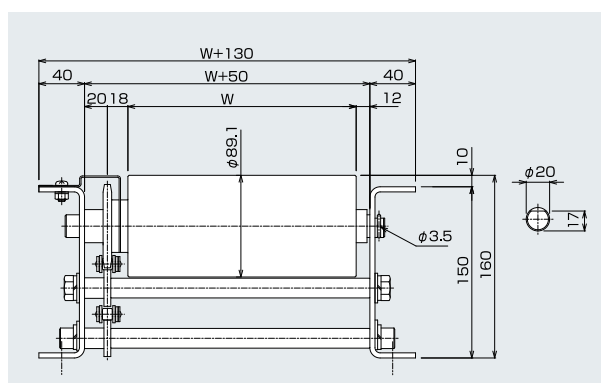
KR-765011S (KR-765010S) (単位 mm)



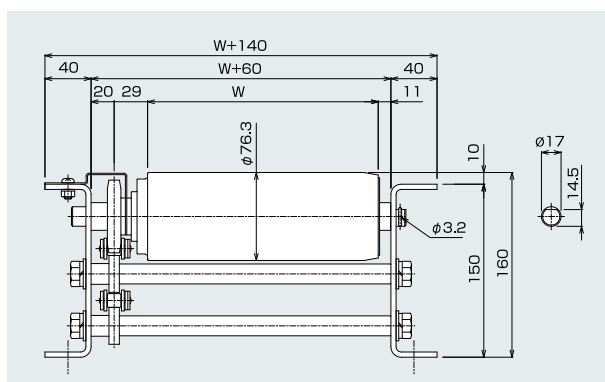
KR-765013S



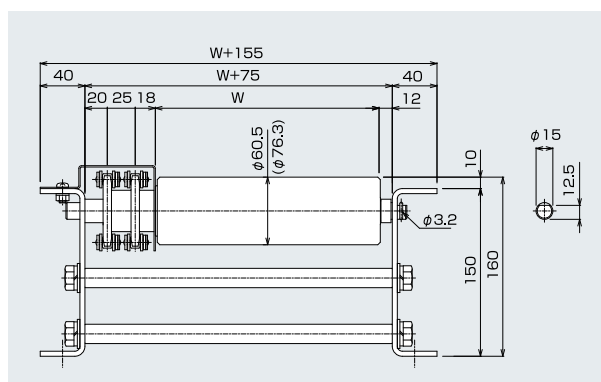
KR-895013S



KR-766009S



KR-605011SW (KR-765011SW)



■仕様

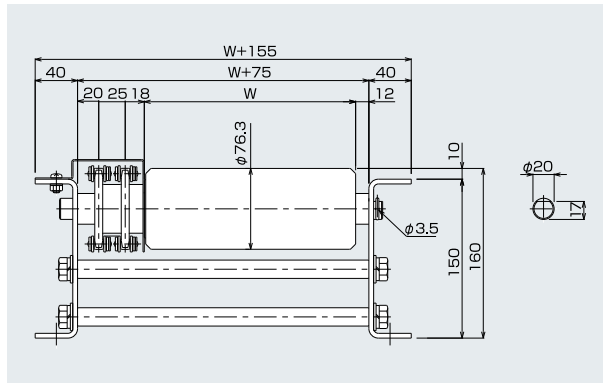
(単位 mm)

型 式	KR-765013S	KR-895013S	KR-766009S
駆動方式	チェーン駆動(#50)	チェーン駆動(#50)	チェーン駆動(#60)
ローラ寸法(外形×肉厚×軸径)	76.3×4.2×20 メッキなし	89.1×4.2×20 メッキなし	76.3×4.2×17 メッキなし
ローラ幅(W)	100~1,000 100とび	100~2,000 100とび	300~2,000 100とび
ローラピッチ(P)	100 150 200	100 150 200 300	100 150 200 300
フレーム寸法	[150×40×4.5	[150×40×4.5	[150×40×4.5
スプロケット(ローラ部)	#50×13丁S	#50×13丁S	#60×9丁S
機 長(L)	max9,000	max9,000	max12,000
機 幅	ローラ幅+130	ローラ幅+130	ローラ幅+140
機 高(H)	min500	min500	min500
搬送能力(kg/m)	max1,000	max1,000	max700
搬送速度V(m/min)	max20	max20	max20
モーター出力(kW)	0.2 0.4 0.75 1.5	0.2 0.4 0.75 1.5	0.2 0.4 0.75 1.5
電 源	AC200V(三相)	AC200V(三相)	AC200V(三相)

※使用条件の組合わせにより上記仕様が変わる場合があります。

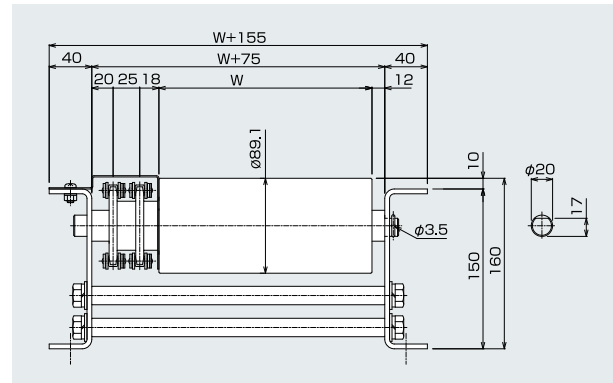
※重量搬送にはインバーター制御(スロースタート・スローダウン)を推奨します。※標準以外の仕様も製作いたしておりますのでご相談ください。

KR-765013SW



KR-895013SW

(単位 mm)



SW駆動

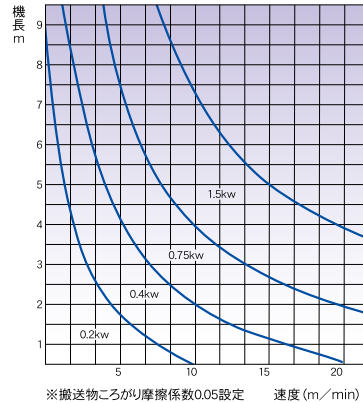


■チェーンピッチと実際のローラ間隔

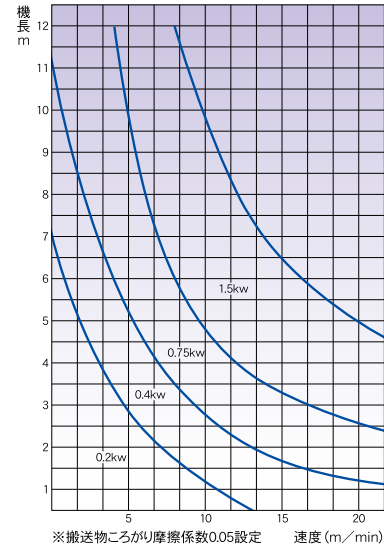
(単位 mm)

呼称ピッチ	実ピッチ
P	#50(使用チェーン)
57	—
75	79.38
100	103.19
150	150.81
200	206.38
300	301.63

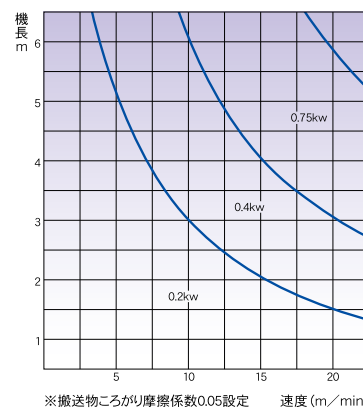
■機長・速度・出力の組合せ目安表(1,000kg/m)



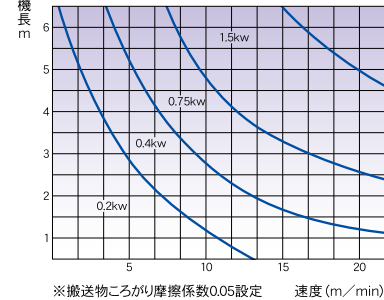
■機長・速度・出力の組合せ目安表(700kg/m)



■機長・速度・出力の組合せ目安表(300kg/m)



■機長・速度・出力の組合せ目安表(700kg/m)



■仕様

(単位 mm)

型式	KR-605011SW	KR-765011SW	KR-765013SW	KR-895013SW
駆動方式	チェーン駆動(#50)	チェーン駆動(#50)	チェーン駆動(#50)	チェーン駆動(#50)
ローラ寸法(外形×肉厚×軸径)	60.5×3.8×15 メッキなし	76.3×4.2×15 メッキなし	76.3×4.2×20 メッキなし	89.1×4.2×20 メッキなし
ローラ幅(W)	100~1,000 50とび	100~1,000 100とび	100~1,000 100とび	100~2,000 100とび
ローラピッチ(P)	75 100 150	100 200	100 200	100 200 300
フレーム寸法	[150×40×4.5	[150×40×4.5	[150×40×4.5	[150×40×4.5
スプロケット(ローラ部)	#50×11丁SW	#50×11丁SW	#50×13丁SW	#50×13丁SW
機長(L)	max6,000	max6,000	max6,000	max6,000
機幅	ローラ幅+155	ローラ幅+155	ローラ幅+155	ローラ幅+155
機高(H)	min500	min500	min500	min500
搬送能力(kg/m)	max300	max300	max700	max700
搬送速度V(m/min)	max20	max20	max20	max20
モーター出力(kW)	0.2 0.4 0.75	0.2 0.4 0.75	0.2 0.4 0.75 1.5	0.2 0.4 0.75 1.5
電源	AC200V(三相)	AC200V(三相)	AC200V(三相)	AC200V(三相)

※使用条件の組合わせにより上記仕様が変わる場合があります。

※重量搬送にはインバーター制御(スロースタート・スローダウン)を推奨します。※標準以外の仕様も製作いたしておりますのでご相談ください。