

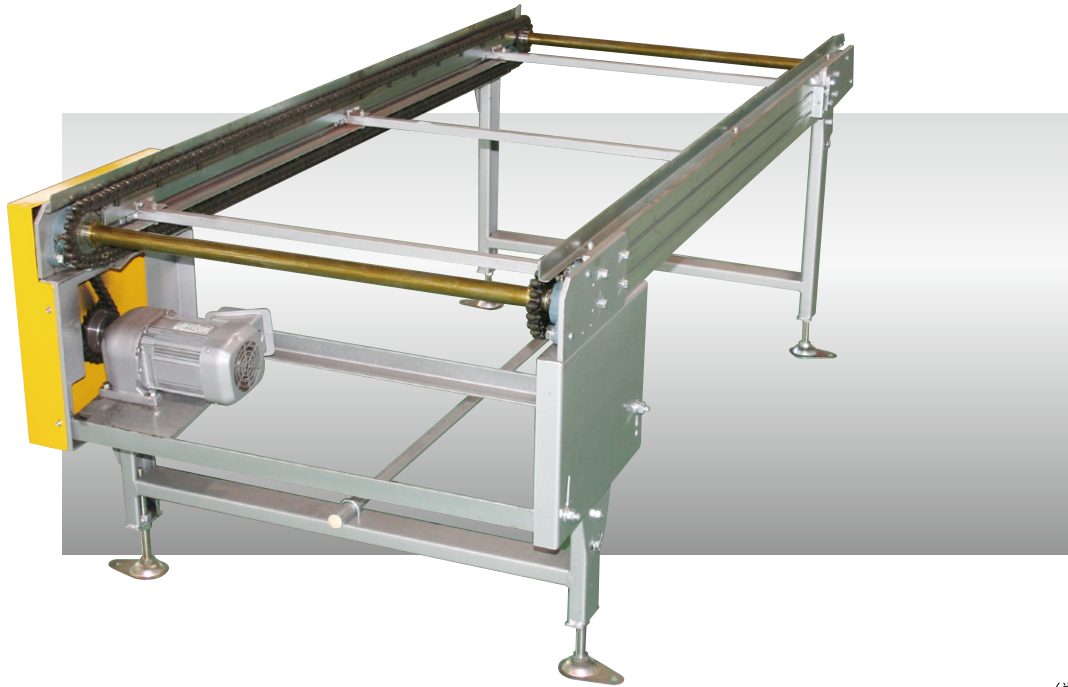
# BTR トップローラ付きチェーンコンベヤ

アルミフレーム

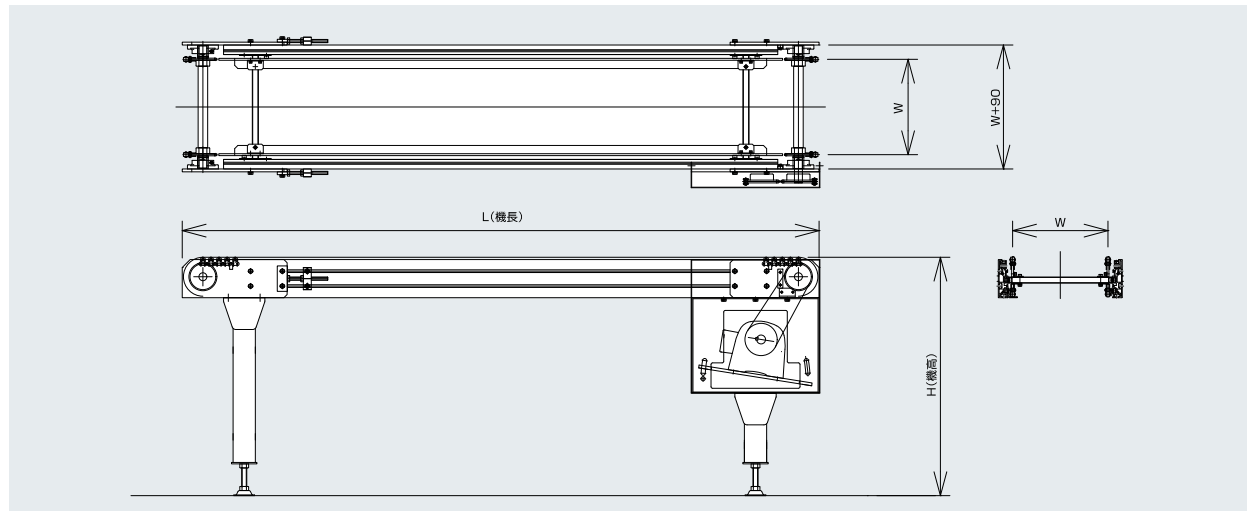
中量機種

バリコンシリーズ

BTRは連続走行するチェーンコンベヤにトップローラが付いたものです。  
BCK-O型と同様に搬送、一時停止ができるフリーフロータイプとなります。



(単位 mm)



## ■仕様

(単位 mm)

型式	BTR
使用チェーン	RS40トップローラ付きチェーン (樹脂コロ) (鉄コロ)
チェーン幅(W)	min200
フレーム	アルミ押し出し成形
機長(L)	max10,000
機幅	チェーン幅+90
機高(H)	min450
搬送能力(Kg/m)	max40
搬送速度(V) (m/min)	max20
モーター出力(kW)	0.1 0.2 0.4 0.75
電源	AC200V(三相)

※使用条件の組合せにより上記仕様が変わる場合もあります。※標準以外の仕様も製作いたしておりますのでご相談ください。