

BCK アキュムチェーンコンベヤ

アルミフレーム

中量機種

バリコンシリーズ

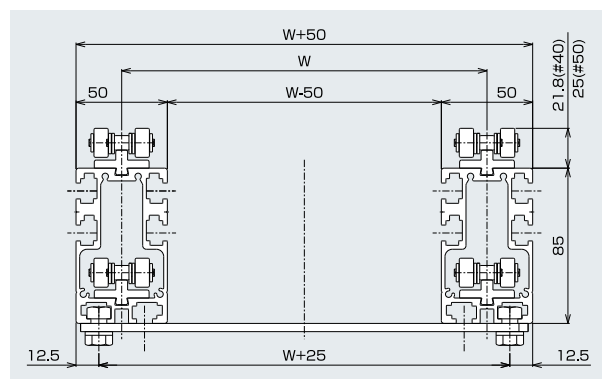
連続走行するチェーンコンベヤに樹脂コロがついたBCK型は、搬送したり一時停止が自由自在にできるフリーフローコンベヤです。



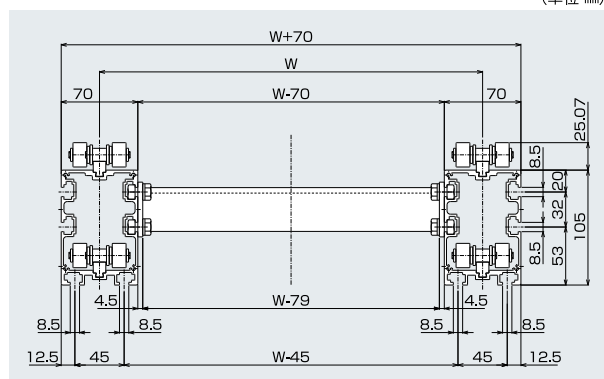
※BCK-0

※アルミ製標準脚もあります。
※BCK-60を除く

BCK-0

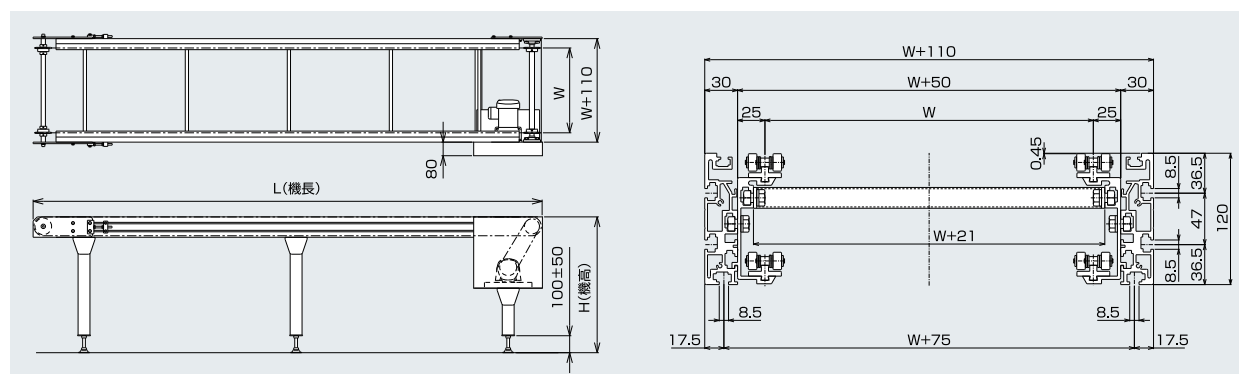


BCK-60



(単位 mm)

BCK-3



仕様

(単位 mm)

型 式	BCK-0	BCK-60	BCK-3
使用チェーン	#40 #50 千鳥型 樹脂コロ付	#60 千鳥型 樹脂コロ付	#40 千鳥型 樹脂コロ付
チェーン幅(W)	min200	min500	min300
フレーム	アルミ押し出し成形	アルミ押し出し成形	アルミ押し出し成形
機長(L)	max 10,000	max 10,000	max 10,000
機幅	チェーン幅+50	チェーン幅+70	チェーン幅+110
機高(H)	min450	min500	min500
搬送能力(kg/m)	#40:max40 #50:max50	max500	#40:max40
搬送速度(V) (m/min)	max20	max10	max20
モーター出力(kW)	0.1 0.2 0.4 0.75	0.4 0.75 1.5	0.1 0.2 0.4 0.75
電源	AC200V(三相)	AC200V(三相)	AC200V(三相)

※使用条件の組合せにより上記仕様が変わる場合があります。 ※メッキ付チェーン、ステンレス製チェーンも製作できます。
※標準以外の仕様も製作いたしておりますのでご相談ください。