

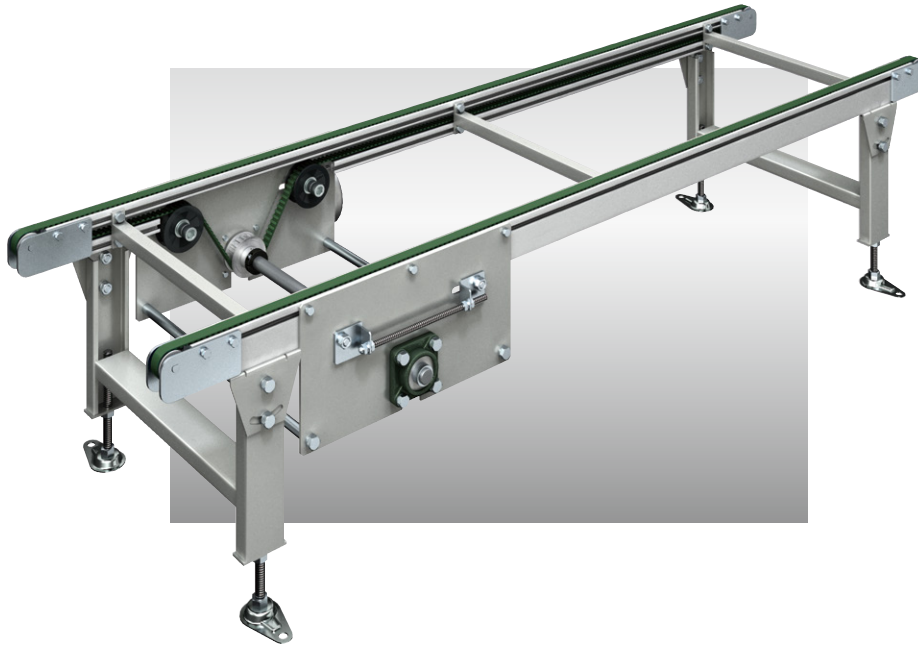
BTB タイミングベルトコンベヤ

アルミフレーム

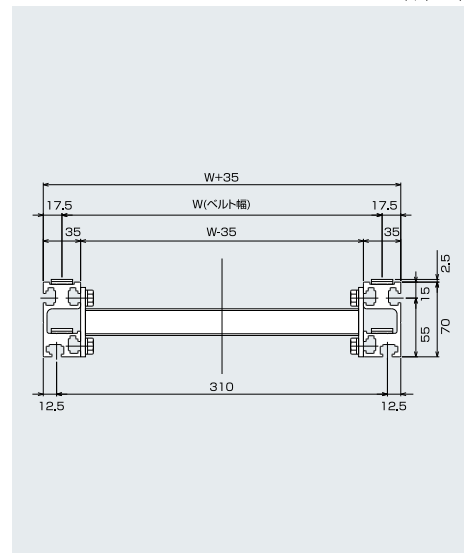
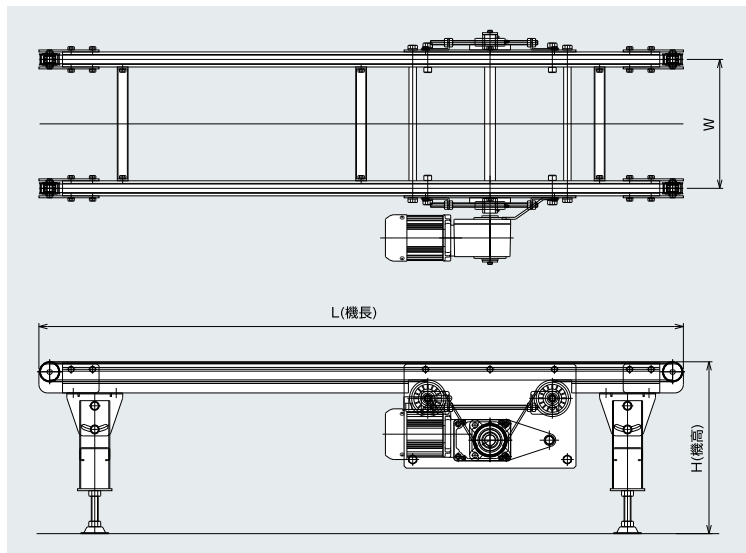
中量機種

バリコンシリーズ

BTB型は2列のタイミングベルトによって搬送物を運ぶ、シンプルな構造のコンベヤです。また搬送物に傷が付きにくいやさしいコンベヤです。



(単位 mm)



■ 仕様

(単位 mm)

型 式	BTB
使用ベルト	20幅 タイミングベルト
ベルト幅(W)	min150 max1000
フレーム	アルミ押し出し成形
機長(L)	max3,000
機幅	ベルト幅+35
機高(H)	min300
搬送能力(kg/台)	max50
搬送速度(V) (m/min)	max30
モーター出力(kW)	0.1 0.2
電源	AC200V(三相)

※使用条件の組合せにより上記仕様が変わる場合もあります。※標準以外の仕様も製作いたしておりますのでご相談ください。