

## BRS ローラスラットコンベヤ

アルミフレーム

チェーン伝達

アキューム機能

中量機種

バリコンシリーズ

## BFB 板スラットコンベヤ

アルミフレーム

チェーン伝達

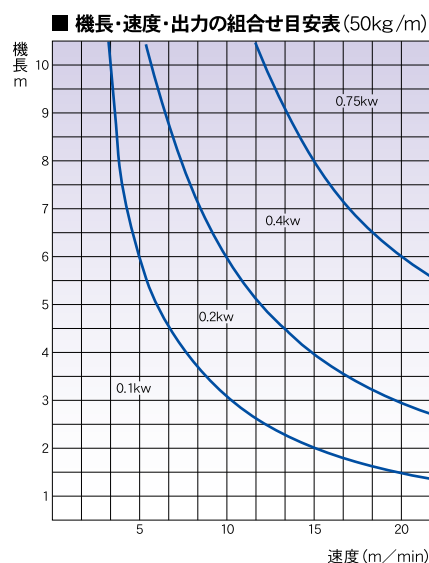
中量機種

バリコンシリーズ

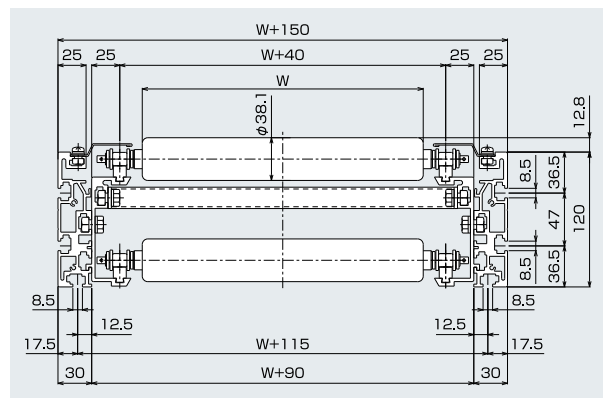
BRS型は連続走行するホローピンチェーンにローラが付いたローラスラットコンベヤです。またローラコンベヤ・ベルトコンベヤでは搬送が困難な搬送物に板スラット型BFB型もございます。



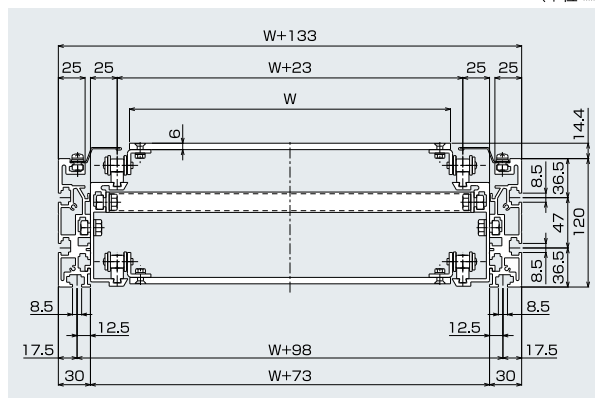
※アルミ製標準脚もあります。



### BRS



### BFB



### 仕様

型式	BRS
駆動方式	チェーン駆動(#60ホローピンチェーン)
ローラ寸法(外径×肉厚×軸径)	38.1×1.6×6 メッキ付
ローラ幅(W)	max600
ローラピッチ(P)	57 76 114 152
フレーム	アルミ押し出し成形
機長(L)	max10,000
機幅	ローラ幅+150
機高(H)	min500
搬送能力(kg/m)	max50
搬送速度(V) (m/min)	max20
モーター出力(kW)	0.1 0.2 0.4 0.75
電源	AC200V(三相)

(単位 mm)

型式	BFB
駆動方式	チェーン駆動(RF2060A2アタッチ付)
プレート寸法	FB6×32(角パイプ製作可)
プレート幅(W)	max600
プレートピッチ(P)	38 76 114
フレーム	アルミ押し出し成形
機長(L)	max10,000
機幅	プレート幅+133
機高(H)	min500
搬送能力(kg/m)	max50
搬送速度(V) (m/min)	max20
モーター出力(kW)	0.1 0.2 0.4 0.75
電源	AC200V(三相)

※使用条件の組合せにより上記仕様が変わる場合があります。※標準以外の仕様も製作いたしておりますのでご相談ください。